

MÁS SEGURIDAD
Y CONFORT EN EL
EXTERIOR

Detector de movimiento con sensor crepuscular – exterior

HmIP-SMO-2 | HmIP-SMO-A-2

El exterior iluminado siempre que se necesita: este detector de movimiento de gran fiabilidad con caja impermeable controla el exterior y, al detectar movimiento, enciende la luz o activa una alarma. Gracias a su caja flexible y compacta, el sensor resulta adecuado para cualquier entorno.

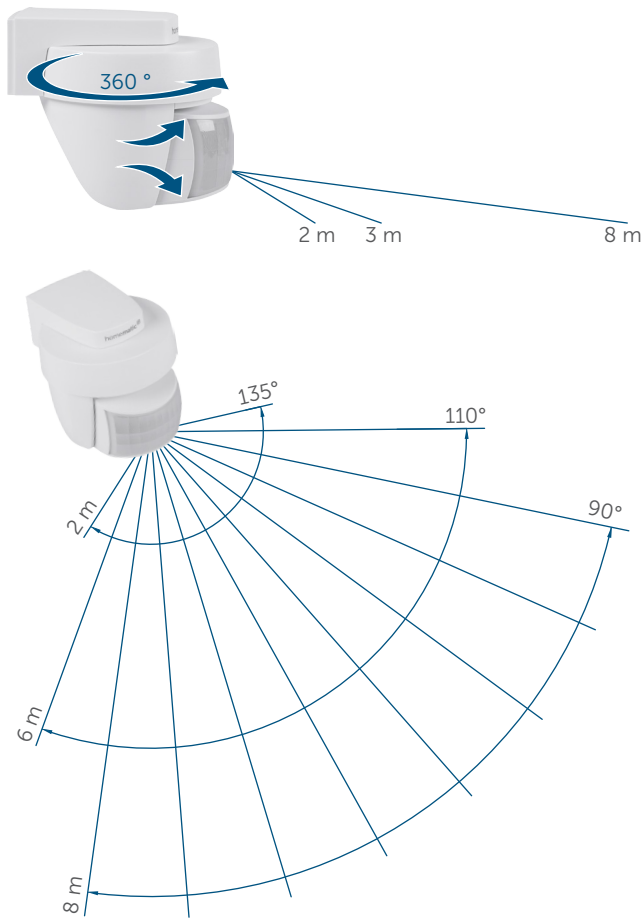


homematic ^{IP}
El hogar inteligente para su comodidad

POTENTE, TANTO DURANTE EL DÍA COMO LA NOCHE

La potente lente con un alcance de detección de hasta 8 m detecta los movimientos de inmediato y permite un control seguro e inteligente del exterior. Mediante el sensor orientable y giratorio 360° se capta con exactitud el área deseada.

El sensor crepuscular integrado permite además el encendido preciso de la luz en la oscuridad o al caer la noche. El sensor distingue la luminosidad incluso los días cubiertos. Las oscilaciones de luminosidad breves se filtran automáticamente.



DATOS TÉCNICOS

Tensión de alimentación	2 pilas LR6/Mignon/AA, 1,5 V
Consumo de corriente	máx. 40 mA
Duración de las pilas	6 años (típ.)
Tipo de protección	IP44
Temperatura ambiente	de -20 a +55 °C
Dimensiones (A x H x P)	76 x 74 x 90 mm
Peso	170 g (pilas incl.)
Banda de radiofrecuencia	868,0-868,6 MHz 869,4-869,65 MHz
Alcance tip. en campo abierto	230 m
Alcance de detección	8 m
Ángulo de detección horizontal	90°

TODO BAJO CONTROL

La app Homematic IP facilita una visión actual del hogar inteligente para dar seguridad –incluso cuando no estamos en casa. Al detectar un movimiento con el modo de protección activado, se envía de inmediato una notificación push al smartphone y aparece un mensaje de alarma en la app.

MONTAJE FLEXIBLE SIN CABLES

Su funcionamiento con pilas y la comunicación por radio facilitan el montaje en cualquier lugar. Gracias a su amplio rango de temperaturas de -20 a +55 °C y la caja impermeable (IP44), el detector de movimiento se puede colocar en cualquier lugar del exterior sin temor, por ejemplo, en el garaje.

FIABLE Y SEGURO

Gracias a la comunicación directa entre los dispositivos, la alarma se activa también aún sin disponer de conexión a internet o con la nube. Los demás dispositivos siguen activos incluso si un intruso desactiva el Access Point.

AJUSTE DE LOS PARÁMETROS DE ACTIVACIÓN

A través de la app Homematic IP se pueden especificar la luminosidad y el tiempo de encendido.

DATOS LOGÍSTICOS

Variante	Blanco	Antracita
Número de artículo	156203A0	156227A0
Código EAN	4047976562039	4047976562275
Nombre abreviado	HmlIP-SMO-2	HmlIP-SMO-A-2
Unidad de embalaje	45	45
Medidas del embalaje	122 x 112 x 97 mm	122 x 112 x 97 mm
Peso incl. embalaje	303,6 g	303,6 g

VOLUMEN DE SUMINISTRO

Homematic IP Detector de movimiento con sensor crepuscular – exterior
 2 Tornillos y 2 tacos
 2 Pilas 1,5 V LR6/Mignon/AA
 Instrucciones de uso