

IL MULTITALENTO PER
APRIORTA ELETTRICI

Controller universale per apriporta

HmIP-FDC

Il controller universale per apriporta Homematic IP consente di comandare con facilità i sistemi apriporta elettrici ed è la soluzione ideale per le porte di ingresso. Permette di rilevare gli stati della porta e di passare dalla modalità giorno alla modalità notte e viceversa. Il controller garantisce l'apertura della porta in modo affidabile premendo un pulsante e si integra senza problemi nelle installazioni esistenti. Rappresenta la soluzione perfetta per il controllo intelligente e sicuro delle porte d'ingresso.



homematic **IP**
Smart living, semplicemente confortevole

CONTROLLO INTELLIGENTE DELLA PORTA PER LA PROPRIA CASA

Il controller universale per apriporta può essere configurato in base alle esigenze individuali utilizzando la Homematic IP app. Gli apriporta elettrici possono essere integrati in modo intelligente nella casa smart affinché l'accesso non sia solo sicuro, ma anche intelligente e comodo.

FLESSIBILITÀ GRAZIE A INGRESSI VERSATILI

Con due ingressi utilizzabili in modo flessibile, lo stato della porta può essere rilevato con precisione. Inoltre è possibile passare facilmente dalla modalità giorno a quella notte utilizzando un pulsante o un interruttore oppure attivando un impulso di sblocco.

CONTROLLO PRECISO PER UN COMFORT OTTIMALE

Per il comando preciso dell'apriporta elettrico sono disponibili due uscite di commutazione. Con queste due uscite è possibile passare dalla modalità giorno a quella notte oppure comandare direttamente l'apriporta elettrico con un impulso di commutazione. Una soluzione che assicura massimo controllo e sicurezza.

SI INSTALLA FACILMENTE

Grazie alla struttura compatta, il controller universale per apriporta si adatta a tutte le prese sotto intonaco comunemente in uso. Per installarla comodamente sono adatte le prese sotto intonaco con profondità >50 mm.

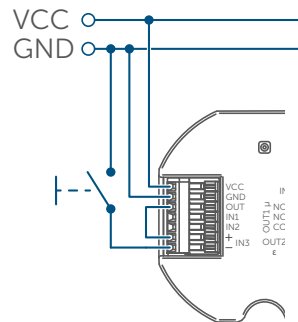
Per il funzionamento è necessario il collegamento a un Homematic IP Access Point o una centralina.

DATI TECNICI

Tensione di alimentazione	12-24 V _{DC}
Potenza assorbita nel funzionamento a riposo	60 mW
Tipo di cavo e sezione cavo	0,08-0,5 mm
Installazione	solo in scatole per interruttori (scatole di supporto apparecchio) secondo DIN 49073-1
Grado di protezione	IP20
Temperatura ambiente	tra -5 e +40 °C
Dimensioni (L x A x P)	52 x 52 x 15 mm
Peso	28 g
Banda di frequenza radio	868,0-868,6 MHz 869,4-869,65 MHz
Portata radio tipica in campo libero	200 m

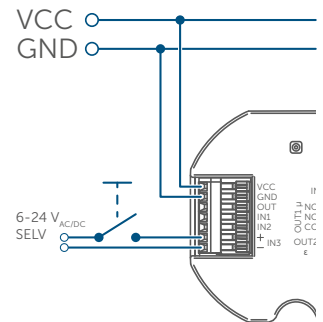
ESEMPIO DI INSTALLAZIONE

A



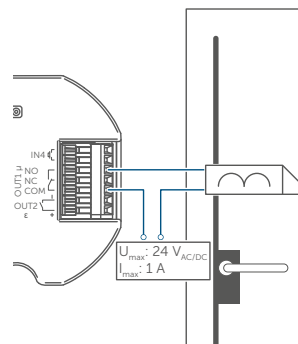
A: Pulsante a potenziale zero

B



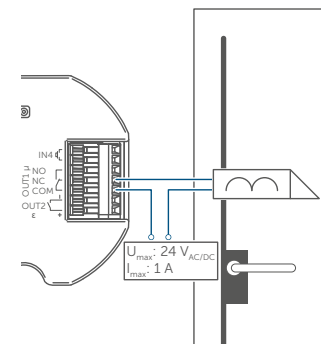
B: Pulsante con tensione esterna

A

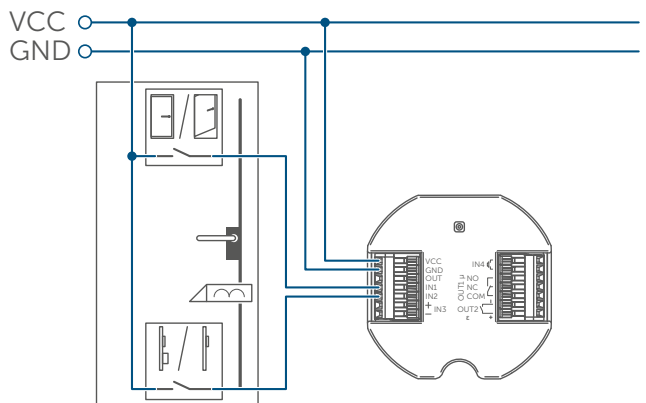


A: Apriporta elettrico classico

B



B: Apriporta elettrico con funzione a circuito chiuso



Riconoscimento dello stato della porta

DATI PRODOTTO

Codice articolo	160811A0
Codice EAN	4047976608119
Sigla	HmIP-FDC
Unità di imballaggio	144
Dimensioni imballaggio	122 x 93 x 36 mm
Peso, imballaggio compreso	108,9 g

FORNITURA

Homematic IP Controller universale apriporta
Istruzioni per l'uso