

TECNOLOGIA
INTELLIGENTE,
DESIGN
INTRAMONTABILE

Pulsante in vetro

HmIP-WGS | HmIP-WGS-A

Homematic IP Pulsante in vetro con superfici touch si caratterizza per un design moderno con telaio da 55 mm e si integra in modo ottimale nell'ambiente domestico. La configurazione del pulsante in vetro è possibile come pulsante a 1, 2 o 4 canali. A seconda della configurazione, i pannelli di comando sono separati visivamente l'uno dall'altro tramite separatori.



Telaio non in dotazione

homematic 
Slim wonen, gewoon comfortabel

ELEGANZA IN VETRO

La superficie completamente in vetro, igienica e di lunga durata, attira l'attenzione grazie all'aspetto elegante. In combinazione con una cornice in vetro abbinata (disponibile separatamente), il dispositivo si integra con stile in interni di alta qualità, valorizzando visivamente ogni spazio.

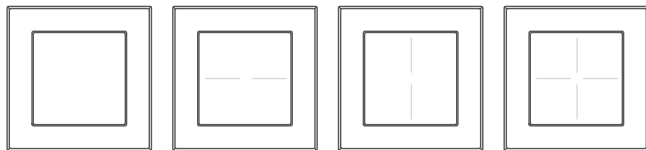
LA FUNZIONE GIUSTA PER OGNI APPLICAZIONE

Fino a quattro canali configurabili che consentono di comandare comodamente più apparecchi o funzioni del sistema nella soluzione Smart Home semplicemente premendo un tasto.

La funzione Quick Action (attivabile toccando contemporaneamente tutte le superfici touch) può essere utilizzata anche per un comando rapido, ad esempio per l'accensione o lo spegnimento delle luci a soffitto.

FUNZIONAMENTO INTELLIGENTE

Se il tasto in vetro è impostato nel funzionamento a 2 o a 4 canali, i separatori vengono oscurati automaticamente. Durante il funzionamento forniscono un feedback ottico e si accendono. La retroilluminazione può essere regolata a una luminosità stabilita o tramite un profilo orario.



Configurazione del layout dei tasti

DESIGN MODULARE

Grazie al design flessibile e combinabile, il tasto in vetro può essere integrato in serie di interruttori preesistenti (con telai da 55 mm) dei marchi più comuni (una panoramica dei produttori compatibili è disponibile all'indirizzo www.homematic-ip.com).

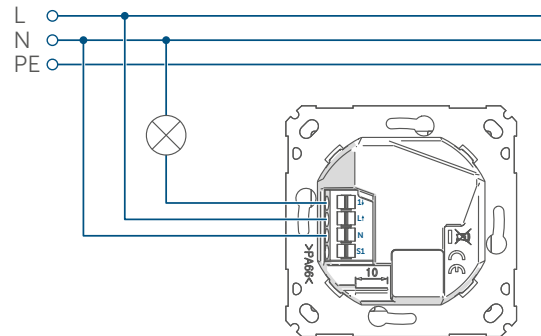
Per il funzionamento è richiesto il collegamento a un Homematic IP Access Point o a una centralina.

DATI TECNICI

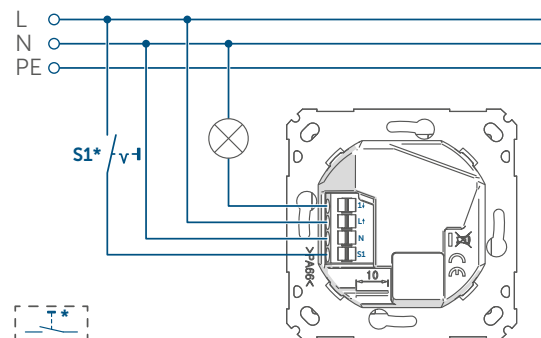
Tensione di alimentazione	230 V/50 Hz
Max. potenza di interruzione	6 A 1380 W
Grado di protezione	IP20
Tipo di carico	carico ohmico
Tipo di cavo e sezione cavo	Cavo rigido e flessibile 0,75 - 2,5 mm ² solo in scatole per interruttori (scatole di supporto apparecchio)
Installazione	secondo DIN 49073-1, solo in scatole per interruttori prodotte da Legrand modello Batibox
Temperatura ambiente	5 - 35 °C
Dimensioni (L x A x P)	
HmIP-MMR:	71 x 71 x 36 mm
HmIP-WGS-F:	54,5 x 54,5 x 29 mm
Peso	113 g
Banda di frequenza radio	868,0-868,6 MHz 869,4-869,65 MHz
Portata radio tipica in campo libero	130 m

MONTAGGIO SEMPLICE

La base del tasto è costituita da Homematic IP Modulo di montaggio con uscita di commutazione (HmIP-MMR), montato in una scatola per interruttori. Inoltre il modulo di montaggio dispone di un'uscita relè, nonché di un ingresso di linee interne per realizzare circuiti a tasti.



Allacciamento senza linea interna



Allacciamento con linea interna

SISTEMA DI COMANDO VERSATILE

- ✓ Direttamente tramite le superfici touch
- ✓ Via radio tramite il dispositivo Homematic IP Pulsantiera o con telecomandi/rilevatori di movimento
- ✓ In qualsiasi momento tramite l'app Homematic IP
- ✓ Mediante profili orari regolabili per attivare automaticamente le luci all'ora desiderata
- ✓ Con un comodo sistema di comando vocale (ad es. con Amazon Alexa o Google Assistant)

DATI PRODOTTO

Versione	bianco	Nero
Codice articolo	161160A0	161170A0
Codice EAN	4047976611607	4047976611706
Sigla	HmIP-WGS	HmIP-WGS-A
Unità di imballaggio	60	60
Dimensioni imballaggio	122 x 112 x 73 mm	122 x 112 x 73 mm
Peso, imballaggio compreso	229,6 g	229,6 g

FORNITURA

Pulsante in vetro, anteriore
Modulo di montaggio con uscita di commutazione
Materiale di montaggio
Istruzioni per l'uso