

TECNOLOGIA INTEL-
LIGENTE,
DESIGN INTRAMON-
TABILE

Termostato a parete in vetro

HmIP-WGT | HmIP-WGT-A

Homematic IP Termostato a parete in vetro si integra in modo ottimale nell'ambiente domestico grazie al design moderno con telaio da 55 mm. È dotato di due superfici touch, divise visivamente l'una dall'altra da separatori, in modo da potere regolare comodamente la temperatura. Oltre alla temperatura sul display è possibile visualizzare anche l'umidità relativa.



reddot winner 2025

Telaio non in dotazione

homematic 
Slim wonen, gewoon comfortabel

ELEGANZA IN VETRO

La superficie completamente in vetro, igienica e di lunga durata, attira l'attenzione grazie all'aspetto elegante. In combinazione con una cornice in vetro abbinata (disponibile separatamente), il dispositivo si integra con stile in interni di alta qualità, valorizzando visivamente ogni spazio.

INSTALLAZIONE INTELLIGENTE

I termostati a parete tradizionali preesistenti possono essere sostituiti con facilità da un termostato a parete in vetro Homematic IP. Il termostato a parete in vetro Homematic IP viene installato nella scatola di supporto apparecchio libera e controlla attuatori tradizionali da 230 V per riscaldamento a pavimento. Così il riscaldamento a pavimento diventa immediatamente smart e può essere controllato singolarmente tramite Homematic IP App. In alternativa, l'uscita di commutazione può essere utilizzata per accendere o spegnere la luce.

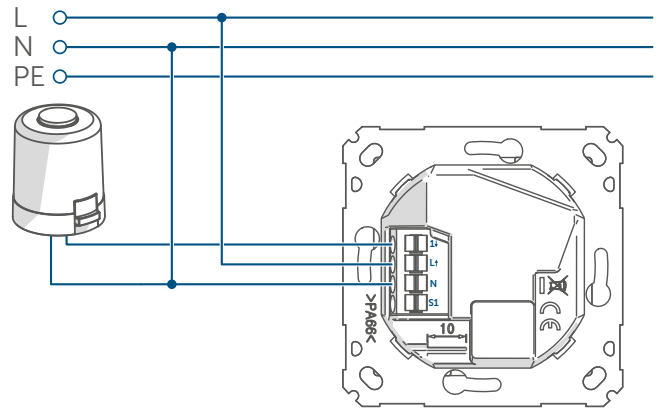
Il termostato a parete in vetro può essere utilizzato inoltre per il controllo della temperatura ambiente insieme al termostato per radiatori Homematic IP, a comandi per riscaldamenti a pavimento o ad attuatori di commutazione (per radiatori elettrici).

DESIGN MODULARE

Grazie al design flessibile e combinabile, il termostato a parete in vetro può essere integrato in serie di interruttori preesistenti (con telai da 55 mm) dei marchi più comuni (una panoramica dei produttori compatibili è disponibile all'indirizzo www.homematic-ip.com).

MONTAGGIO SEMPLICE

La base del termostato da parete in vetro è costituita dal modulo di montaggio Homematic IP con uscita di commutazione (HmIP-MMR) montato in una scatola per interruttori. Inoltre il modulo di montaggio è dotato di un'uscita relè.



Allacciamento a un attuatore termoelettrico

SISTEMA DI COMANDO VERSATILE

- ✓ Direttamente tramite le superfici touch
- ✓ Via radio tramite il dispositivo Homematic IP Pulsantiera o con telecomandi/rilevatori di movimento
- ✓ In qualsiasi momento tramite l'app Homematic IP
- ✓ 3 profili di riscaldamento impostabili con 13 variazioni al giorno
- ✓ Con un comodo sistema di comando vocale (ad es. con Amazon Alexa o Google Assistant)
- ✓ Uscita di commutazione per l'uso di lampade

Per il funzionamento è richiesto il collegamento a un Homematic IP Access Point o a una centralina.

DATI TECNICI

Tensione di alimentazione	230 V/50 Hz
Max. potenza di interruzione	6 A 1380 W
Grado di protezione	IP20
Tipo di carico	carico ohmico
Tipo di cavo e sezione cavo	Cavo rigido e flessibile 0,75 - 2,5 mm ²
Installazione	solo in scatole per interruttori (scatole di supporto apparecchio) secondo DIN 49073-1, solo in scatole per interruttori prodotte da Legrand modello Batibox
Temperatura ambiente	-5 - +40 °C
Dimensioni (L x A x P)	
HmIP-MMR:	71 x 71 x 36 mm
HmIP-WGT-F:	54,5 x 54,5 x 29 mm
Peso	113 g
Banda di frequenza radio	868,0-868,6 MHz 869,4-869,65 MHz
Portata radio tipica in campo libero	130 m

DATI PRODOTTO

Versione	bianco	Nero
Codice articolo	161458A0	161570A0
Codice EAN	4047976614585	4047976615704
Sigla	HmIP-WGT	HmIP-WGT-A
Unità di imballaggio	60	60
Dimensioni imballaggio	122 x 112 x 73 mm	122 x 112 x 73 mm
Peso, imballaggio compreso	246,9 g	246,9 g

FORNITURA

Termostato a parete in vetro, anteriore
Modulo di montaggio con uscita di commutazione
Materiale di montaggio
Istruzioni per l'uso