

# Deurslotaandrijving – pro

*HmIP-DLP, HmIP-DLP-A, HmIP-DLP-AS, HmIP-DLP-WS*



Installatie- en  
bedieningshandleiding

homematic 

## Inhoudsopgave

1 Leveringsomvang.....	3
2 Instructies bij deze handleiding.....	3
3 Gevarenaanduidingen.....	3
4 Algemene systeeminformatie.....	5
5 Werking en overzicht van het apparaat.....	5
6 Inbedrijfstelling.....	6
6.1 Vereisten voor de deur en de sluitcilinder.....	6
6.2 Montage.....	7
6.3 Montage deurmagneet.....	10
6.4 Knopadapter.....	11
6.5 Inleren op een centrale.....	11
7 Bediening.....	12
8 Storingen oplossen.....	14
8.1 Commando niet bevestigd.....	14
8.2 Duty cycle.....	14
8.3 Knippercodes.....	16
9 Herstellen van de fabrieksinstellingen.....	17
10 Onderhoud en reiniging.....	17
11 Algemene instructies voor de draadloze werking.....	17
12 Verwijdering als afval.....	18
13 Technische gegevens.....	19

## 1 Leveringsomvang

1x Deurslotaandrijving – pro  
4x 1,5 V LR6/Mignon/AA  
1x dubbelzijdig kleefpad  
1x deurmagneet  
Handleiding

## 2 Instructies bij deze handleiding

Lees deze handleiding zorgvuldig door voordat u uw Homematic IP-apparaat in gebruik neemt. Bewaar de handleiding, om ze ook later nog te kunnen raadplegen. Als u het apparaat door andere personen laat gebruiken, verwijst dan naar deze handleiding.

### Gebruikte symbolen



Hier wordt op een risico attent gemaakt.



Dit hoofdstuk bevat aanvullende belangrijke informatie.

## 3 Gevarenaanduidingen



We kunnen niet aansprakelijk worden gesteld bij schade die door niet-beoogd gebruik, onjuist gebruik of niet-naleving van de waarschuwingen wordt veroorzaakt. In dergelijke gevallen vervalt de aanspraak op garantie. We kunnen niet aansprakelijk worden gesteld voor gevolgschade.



Gebruik het apparaat niet bij zichtbare schade of een functiestoring. Laat het apparaat in geval van twijfel door een gekwalificeerde specialist controleren.



Om redenen van veiligheid en markering (CE) is het eigenmachtig verbouwen en/of veranderen van het apparaat niet toegestaan.



Het apparaat is geen speelgoed – laat kinderen er niet mee spelen.



Plasticfolie en plastic tassen, piepschuim etc. kunnen voor kinderen gevaarlijk zijn. Houd het verpakkingsmateriaal uit de buurt van kinderen en voer het onmiddellijk af.



Wees voorzichtig om de batterijen/accu's niet verkeerd te vervangen. Batterijen/Accu's alleen vervangen door batterijen van hetzelfde of een gelijkwaardig type. Batterijen/Accu's niet in het vuur gooien. Batterijen/Accu's niet blootstellen aan overmatige hitte. Batterijen/Accu's niet kortsluiten. Er bestaat explosiegevaar!



Gelekte of beschadigde batterijen/accu's kunnen bij huidcontact brandwonden veroorzaken. Draag geschikte veiligheidshandschoenen bij het hanteren of vervangen van lekkende of beschadigde batterijen/accu's. Vermijd contact met gelekte vloeistoffen. Bij huidcontact met veel water afspoelen.



Het apparaat niet openen. Het apparaat is voor u, afgezien van een eventuele vervanging van de batterijen/accu's, onderhoudsvrij. Reparatie alleen door een gekwalificeerde specialist.



Stel het apparaat niet bloot aan vocht, trillingen, langdurig zonlicht of andere warmtebronnen, extreme kou en mechanische belastingen. Gebruik het apparaat alleen binnenshuis.



Reinig het apparaat alleen met een zachte, droge en pluisvrije doek. Voor het verwijderen van sterke verontreinigingen kan de doek licht met lauw water worden bevochtigd. Gebruik voor de reiniging geen oplosmiddelhoudende reinigingsmiddelen, aangezien kunststofdelen en opschriften daardoor kunnen worden aangetast.

## 4 Algemene systeeminformatie

Dit apparaat is onderdeel van het Homematic IP Smart Home-systeem en communiceert via het draadloze Homematic IP-protocol. Alle apparaten van het systeem kunnen gemakkelijk en afzonderlijk via de Homematic IP-app worden geconfigureerd. Het gebruik vereist de verbinding met een Homematic IP access point of een centrale. Meer informatie over het systeem en hoe u het kunt combineren met andere Homematic IP-apparaten vindt u in de Homematic IP [gebruikershandboek](#).

Alle technische documenten en updates vindt u op [www.homematic-ip.com](http://www.homematic-ip.com).

## 5 Werking en overzicht van het apparaat

De Homematic IP deurslotaandrijving – pro dient voor het comfortabel, gemotoriseerd ontgrendelen, vergrendelen en openen van deuren met een cilinderslot. Hierbij wordt de sleutel die in het deurslot zit of de knopas van een knopcilinder (toebehoren vereist) door de deurslotaandrijving gedraaid, zodat het veren ontgrendelingsmechanisme van de deur net als bij het normale sluiten wordt bewogen.

De deurslotaandrijving is universeel bruikbaar voor alle deuren met standaardsluitcilinders met nood- en gevarenfunctie of knopcilinder. Het veren ontgrendelen gebeurt zowel binnen als buiten comfortabel via de gratis Homematic IP-app of via een gekopeld Homematic IP-apparaat, zoals bijv. een Homematic IP-afstandsbediening. Van binnen kan de deurslotaandrijving

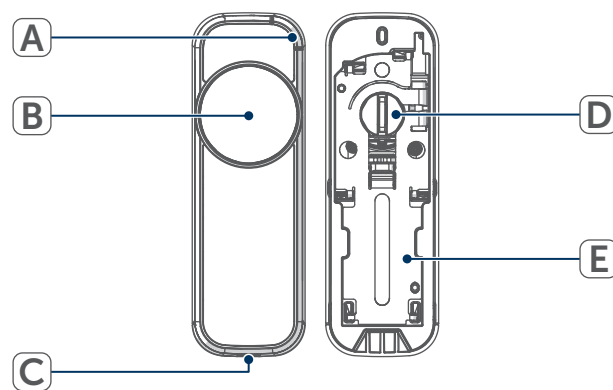
via het draaiwiel voor noodsituaties of via de systeemtoets direct op het apparaat worden bediend. De functiebezetting van de systeemtoets kan individueel worden geconfigureerd.

De programmering en actuele statusindicatie verlopen eveneens via de app. Verder is een optimale toegangscontrole mogelijk en kan het slot comfortabel, tijdgestuurd worden afgesloten via flexibele weekprogrammas en individuele toegangsprofielen. Het apparaat werkt op batterijen. Er is dus geen netaansluiting dicht bij de deur vereist.

Bij de montage wordt het deurblad niet beschadigd. Optioneel kan het apparaat via de extra bevestigingsgaten aan het binnenbeslag/deurblad worden vastgeschroefd.

### Overzicht van het apparaat

- A) Systeemtoets (apparaatledje)
- B) Draaiwiel voor de noodbediening
- C) Batterijvak
- D) Sleuteladapter
- E) Montageplaat



Afbeelding 1

## 6 Inbedrijfstelling

### 6.1 Vereisten voor de deur en de sluitcilinder

#### Vereisten voor de deur

Het apparaat kan alleen worden gebruikt op deuren waarvan de sloten en grendels soepel lopen en niet klemmen.

**i** Deuren waarvan de sloten alleen kunnen worden bediend door de deur te duwen, eraan te trekken, op te tillen, te laten zakken of te verdraaien, zijn niet geschikt voor gebruik met het apparaat!

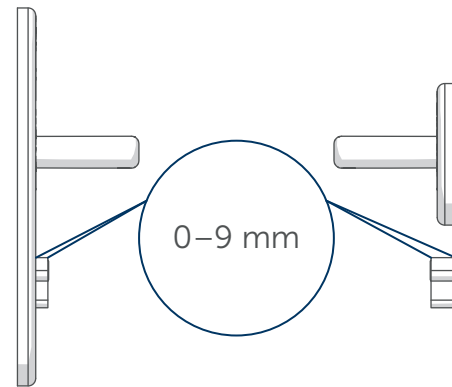
**i** Houd er rekening mee dat met name houten deuren krom kunnen trekken door de weersinvloeden en daarom niet altijd geschikt zijn voor het ver- en ontgrendelen met de deurslotaandrijving. De kracht van het apparaat is mogelijk niet voldoende om de deurslotgrendel van een vervormde deur goed te bedienen.

Controleer voordat u het apparaat gebruikt of de deur onder alle weersomstandigheden op de gebruikslocatie gemakkelijk kan worden ver- en ontgrendeld. Test dit door het deurslot te ver- en ontgrendelen alleen maar door de sleutel in het slot te draaien en zonder de deurkruk vast te pakken. Stel zo nodig de deurscharnieren en/of de sluitplaat in het deurkozijn zodanig af dat het slot zoals beschreven gemakkelijk met de sleutel vergrendeld en ontgrendeld kan worden. De deurafdichtingen moeten zo intact zijn dat de deur gemakkelijk vanzelf opent nadat het slot volledig is ontgrendeld als gevolg van het uitzetten van de

deurafdichting, om de deuropeningsfunctie te gebruiken.

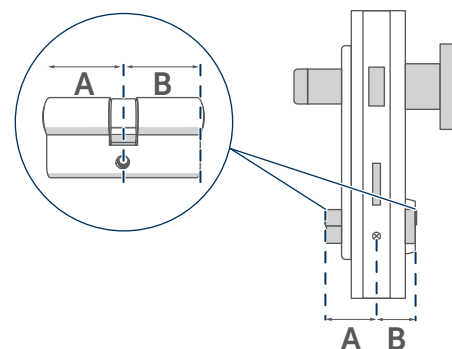
#### Vereisten voor het cilinderslot

Het apparaat wordt direct op de sluitcilinder van de deur gemonteerd en beweegt deze via de ingestoken sleutel die bij het slot hoort. Daarom moet de sluitcilinder zo bemeten zijn, dat hij aan de binnenkant van de deur 0 - 9 mm buiten het binnenbeslag van de deur steekt. Bij knopcilindermontage [zie Knopadapter, pagina 11](#)



Afbeelding 2

Bepaal de afmetingen van de benodigde sluitcilinder.



Afbeelding 3

Bij de keuze van de sluitcilinder zijn de buitenmaat (A) en binnenmaat (B) van de cilinder doorslaggevend. Er wordt altijd gemeten vanaf de buitenkanten van de

sluitcilinder, inclusief het deurbeslag, tot aan de bevestigingsschroef. Als u de buiten- en binnenafmetingen van uw sluitcilinder hebt bepaald, controleer dan of er aan de binnenmaat een overstek van 0 - 9 mm is voor de montage van het apparaat. Als dit niet het geval is, tel dan 0 - 9 mm op bij de binnenmaat om de juiste standaardmaat te vinden.

### Voorbeeld:

U meet een buitenmaat van 40 mm en een binnenmaat van eveneens 40 mm. Het betreft dus een 40/40-cilinder. Om het apparaat te kunnen monteren, hebt u als eerstvolgende standaardmaat een 40/50-cilinder nodig. Dan steekt de cilinder aan de binnenkant 10 mm uit.

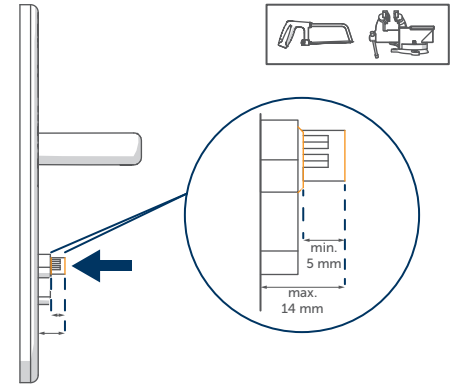
- i** Vervang indien nodig de sluitcilinder als deze niet voldoet aan de montagevereisten. Let erop dat u alleen cilinders met nood- en gevarencfuncties gebruikt waarbij de sleutel synchroon aan de binnenkant wordt meegedraaid. Dit is nodig om de positie correct over te dragen.

## 6.2 Montage

- i** Lees dit hoofdstuk volledig door, voordat u met de montage begint.
- i** U kunt de montage-assistent op elk gewenst moment via de Homematic IP-app openen.
- i** Denk eraan dat na de eerste ingebruikname eerst de functie „Openen” moet worden uitgevoerd, zodat het apparaat zijn huidige positie kan aangeven.

Ga als volgt te werk om het apparaat te monteren:

- Verkort de sleutel, zodat deze min. 5 mm (gemeten vanaf de sluitcilinder) en max. 14 mm (gemeten van het oppervlak dat de sluitcilinder omgeeft) uitsteekt.

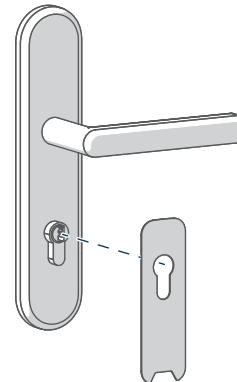


Afbeelding 4

### Lijmmontage

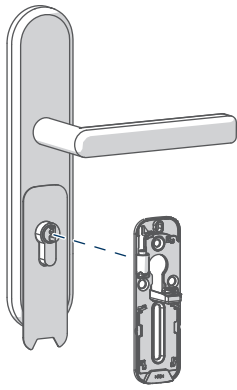
Dit type montage is bij een cilinderoverstek van 0 - 9 mm mogelijk.

- Plak het kleefpad op de deur.



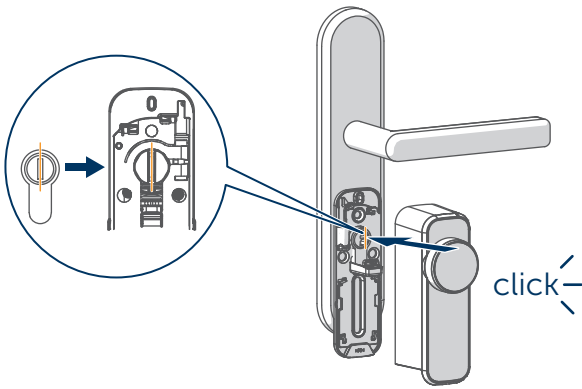
Afbeelding 5

- Plak de montageplaat op het kleefpad.



Afbeelding 6

- Plaats het apparaat op de montageplaat.

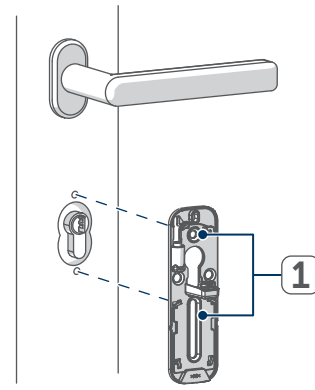


Afbeelding 7

### Schroefmontage ovale rozet of langschild

Dit type montage is bij een cilinderoverstek van 0 - 9 mm mogelijk.

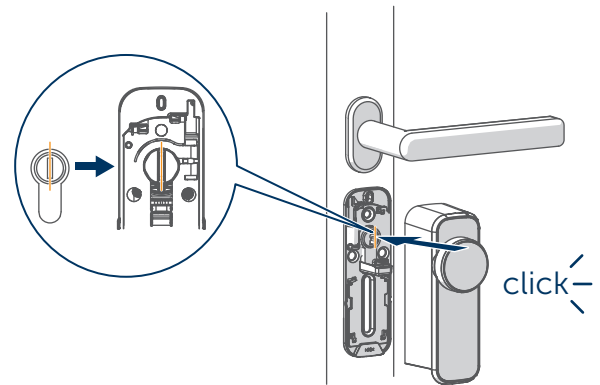
- Verwijder de ovale rozet of het langschild van de deur.
  - Alleen voor langschild: monteer een passende halve garnituur (deurgreep).
- Plaats de montageplaat op de deur.



Afbeelding 8

- 1 Schroefgaten voor een ovale rozet of een langschild

- Draai de schroeven in de bijbehorende gaten om de montageplaat aan de deur te monteren.
- Plaats het apparaat op de montageplaat.



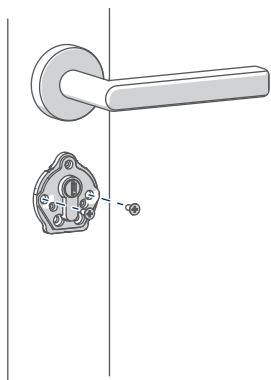
Afbeelding 9

### Schroefmontage ronde rozet

Dit type montage is bij een cilinderoverstek van 0 - 9 mm mogelijk.

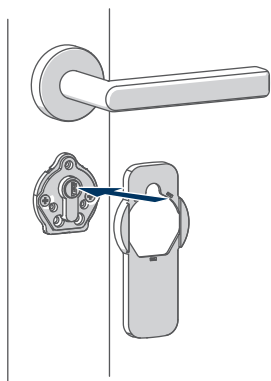
- Verwijder de ronde rozet van de deur.
- Plaats de ronde rozetadapter (HmIP-ADA-DLP-R, HmIP-ADA-DLP-RA) op de deur.
- Monteer de adapter met de schroeven van de gedemonteerde ronde rozet.

- Lijn de adapter uit zodat het apparaat gemonteerd kan worden.



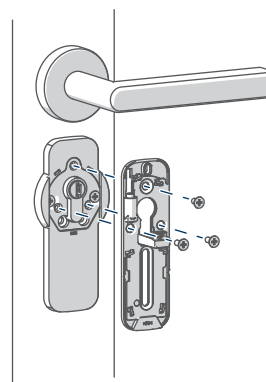
Afbeelding 10

- Monteer de adapterplaat op de ronde rozetadapter.



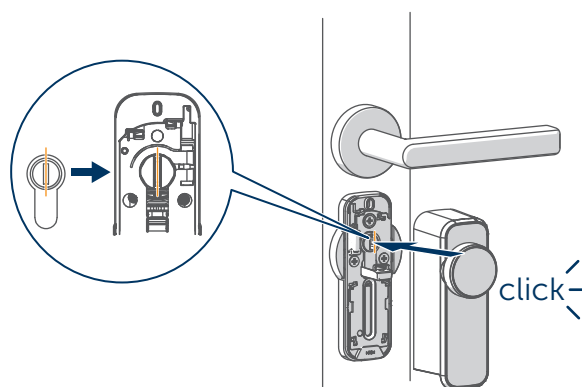
Afbeelding 11

- Monteer de montageplaat met de meegeleverde schroeven op de ronde rozetadapter.



Afbeelding 12

- Plaats het apparaat op de montageplaat.

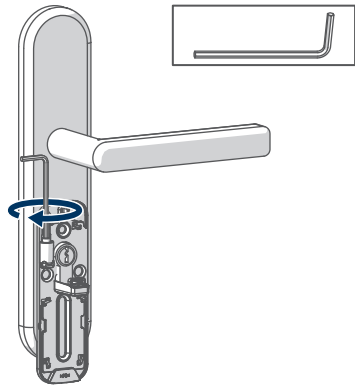


Afbeelding 13

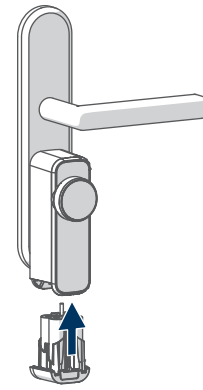
### Klemmontage

Dit type montage is bij een cilinderoverstek van 3 - 9 mm mogelijk.

- Plaats de montageplaat op de deur.
- Klem de montageplaat vast met behulp van de binnenzesnantsleutel op de sluitcilinder.



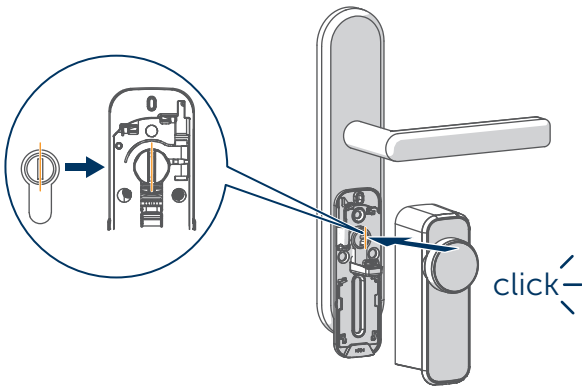
Afbeelding 14: Schroef met de hand vastdraaien



Afbeelding 16

- Plaats het apparaat op de montageplaat.

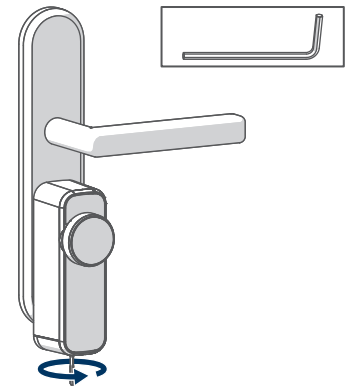
- Schroef het batterijvak vast met de zeskantsleutel.



Afbeelding 15

### Montage batterijvak (in het voorbeeld langschild)

- Plaats de batterij(en) (4x 1,5 V LR6/ Mignon/AA, 4x 1,2 V HR6/Mignon/AA) met de juiste polariteit conform de markering.
- Plaats het batterijvak.



Afbeelding 17

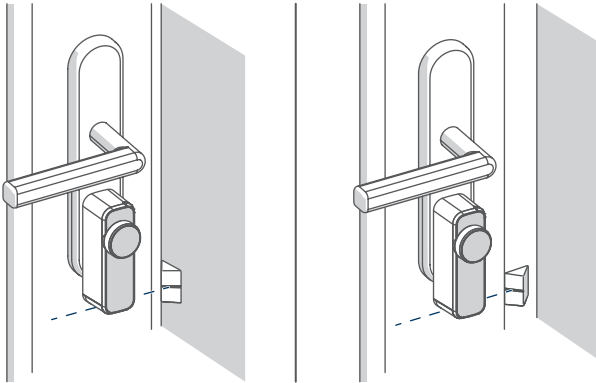
### 6.3 Montage deurmagneet

De deurmagneet dient voor de deurstatusdetectie (open/gesloten). Hiermee wordt het voor u mogelijk dat de deur automatisch vergrendelt, nadat deze is gesloten.

Ga als volgt te werk om de deurmagneet te monteren:

- controleer of het deurslot zich op de linker- of op de rechterkant bevindt

- Monteer de deurmagneet zodanig dat de inkeping van de deurmagneet zich in een horizontale verbinding met de onderkant van de deurslotaandrijving bevindt. De inkerving moet daarbij de ruimte in wijzen.



Afbeelding 18

## 6.4 Knopadapter

Voor een deur die met een knopcilinder (buitenkant sleutel, binnenkant draaiknop) uitgerust is, kunt u een adapter (toebehoren: artikelnummer, zie hieronder) voor gangbare knopcilinders gebruiken in plaats van een sleutel.

Art.-nr.	Knopcilinder
162765A1	Abus, Cisa, Bricard, Axa, Iseo
162775A1	BKS
162778A1	EVVA, CES
162783A1	DormaKaba
162786A1	Winkhaus, DOM
162789A1	Keso

- Monteer de knopadapter op de knopas van de cilinder (neem de bijgevoegde handleiding van de knopadapter in acht).

- Monteer de deurslotaandrijving [zie Montage, pagina 7](#).

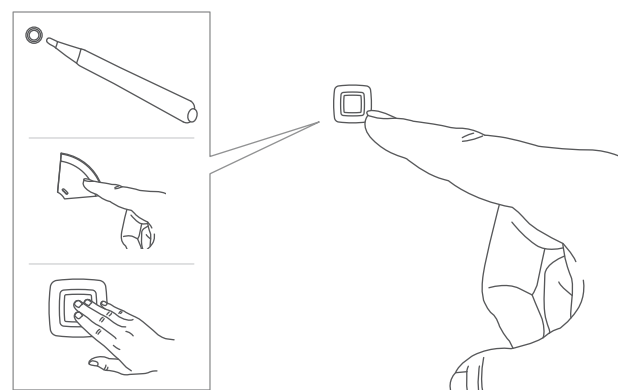
## 6.5 Inleren op een centrale

- i** Lees dit hoofdstuk volledig door, voordat u met het inleren begint.
- i** Stel uw Homematic IP centrale via de Homematic IP app in om Homematic IP apparaten in het systeem te kunnen gebruiken. Uitvoerende informatie hierover vindt u in de bedieningshandleiding van de centrale.

Ga als volgt te werk om het apparaat op uw centrale in te leren:

- Open de Homematic IP-app.
- Tik in het Homescreen op **...Meer**.
- Tik op **Apparaat inleren**.
- De inleermodus is 3 minuten actief.

- i** U kunt de inleermodus nog eens 3 minuten lang handmatig starten door kort op de systeemknop te drukken.



Afbeelding 19

- i** Het type systeemknop hangt af van uw apparaat. Meer informatie hierover vindt u in het apparaatoverzicht.

- Het apparaat verschijnt automatisch in de Homematic IP-app.
- Voer in de app de laatste vier cijfers van het apparaatnummer (SGTIN) of scan de QR-code. Het apparaatnummer vindt u op de bijgeleverde sticker of op het apparaat zelf.
- Wacht tot het inleerproces voltooid is.
- Ter bevestiging van een succesvol inleerproces brandt het apparaatledje groen.
- Het apparaat is nu gebruiksklaar.



Als het apparaatledje rood brandt, probeer het dan opnieuw [Knippercodes, pagina 16](#).

- Volg ter afsluiting de instructies in de Homematic IP-app.

## 7 Bediening

Na de Inbedrijfstelling staan direct op het apparaat eenvoudige bedieningsfuncties tot uw beschikking:

- **Systeemtoets:** Met korte druk op de systeemtoets ver- of ontgrendelt het apparaat in de toggle-modus.

### Noodbedrijf

Er zijn twee mogelijkheden om het slot handmatig te ontgrendelen/vergrendelen:

- **Draaiwiel:** in de ruststand is de aandrijving losgekoppeld, d.w.z. de overbrenging staat in de vrijloopmodus. Door aan het draaiwiel van het apparaat te draaien, kan het slot handmatig worden ont- of vergrendeld en kan de deur ook worden geopend. Het apparaat moet daarbij in de ruststand staan (de motor is niet geactiveerd).
- **Sleutel:** Als een sluitcilinder met nood- en gevarenfunctie wordt gebruikt, kan het slot van buitenaf met een sleutel worden ontgrendeld, vergrendeld of geopend. Het apparaat moet in de ruststand staan (de motor is niet geactiveerd).

Als u het apparaat op een Homematic IP-centrale hebt ingeleerd, beschikt u over extra configuraties in de instellingen van het apparaat. De betreffende aanpassingen voert u rechtstreeks in de Homematic IP-app uit:

- **Bedieningsvergrendeling:** Bij geactiveerde bedieningsvergrendeling kan het apparaat niet meer via de toetsen worden bediend. Een handmatige bediening via het handwiel is verder mogelijk.
  - Activeren
  - Deactiveren
  - Met tijdsprofiel
- **Meldvertraging:** configureer de meldvertraging.
  - 0 sec.
  - ...
  - 60 sec.
- **Ver- en ontgrendelingstijden:** u kunt tijden voor het apparaat instellen waarop automatisch ver- of ontgrendeld moet worden.

- **Auto Relock en fluistermodus:** leg vast of en wanneer de deurslotaandrijving automatisch moet vergrendelen of langzamer moet bewegen, zodat deze bijzonder stil is.

#### **Bij het sluiten van de deur vergrendelen**

- Aan
- Uit

#### **Auto relock actief na time-out**

- Aan: 1 - 30 minuten
- Uit

#### **Fluistermodus**

- Aan
- Uit

#### **Fluistermodus alleen bij tijdstuurde of Auto Relock-bewegingen**

- Aan
- Uit

Configureer het weekprogramma voor Auto Relock en fluistermodus.

- **Beveiligd vergrendelen:** Wijs een raam- en deurcontact aan dezelfde ruimte toe om een melding te ontvangen als het apparaat bij geopende deur heeft vergrendeld.
- **Deurstatussensor:** Geef aan of de interne sensor moet worden gebruikt om open of gesloten deuren te detecteren. Als u de interne deurstatussensor wilt gebruiken, is in de volgende stap een kalibratie nodig.
  - Deur gaat naar binnen open
  - Deur gaat naar buiten open
- **Sluitrichting:** kies aan welke kant het deurslot zich bevindt, wanneer u van binnen naar de deur kijkt.

- **Deurgreep buitenkant:** Selecteer de greep die is aangebracht aan de buitenkant van uw deur. Met de optie „\Deurknop\” wordt bij het openen de deur volledig ontgrendeld en de slotval ingetrokken, zodat de deur open springt. Met de optie „\Deurklink\” wordt alleen ontgrendeld, zonder intrekken van de slotval.

- **Neutrale positie:** Steek de sleutel in de slotcilinder. Geef de positie aan waarin de sleutel erin gestoken resp. eruit getrokken kan worden, wanneer de cilinder niet is vergrendeld.

- Verticaal
- Horizontaal

- **Omdraaiingen:** kies hoeveel omdraaiingen nodig zijn om de deur volledig te vergrendelen.

- 1–3

- **Houdtijd bij het openen:** Kies hoe lang de slotschoot bij het openen teruggetrokken moet worden.

- Standaard (alleen openen)
- Lang (3 s)
- Extra lang (5 s)

- **Interne apparaattoets:** leg vast hoe de toets op het apparaat moet reageren op kort en lang indrukken.

#### **Kort indrukken van de knop**

- Ver- en ontgrendelen
- Vergrendelen
- Ontgrendelen
- Openen
- Geen actie

#### **Lang indrukken van de knop**

- Ver- en ontgrendelen
- Vergrendelen
- Ontgrendelen

- Openen
- Geen actie
- **Melding bij geopende deur:** Activeer deze functie om een bericht te krijgen als uw deur te lang open staat.
- **Positie- en trillingsensor:** Geef aan of u op de hoogte moet worden gebracht bij een positieverandering of een schok. Het alarm wordt geactiveerd wanneer de alarmmodus actief is.

#### Positieherkenning

- 10 - 45°

#### Trillingsdetectie

- 1 - 100%

- **Actie bij het ontgrendelen:** leg vast welke alarmactie moet worden uitgevoerd.
  - Geen actie
  - Uitschakelen: Als de deur wordt ontgrendeld, wordt de alarmmodus door de deurslotsensor uitgeschakeld.
  - Alarm activeren: Als de deur wordt ontgrendeld bij een geactiveerde alarmmodus, wordt door de deurslotsensor een alarm geactiveerd.
- **Hoekbereik eindaanslag vergrendeld:** configureer het hoekbereik van de mechanische eindaanslag van de sleutel vanuit de neutrale positie "Vergrendeld" in de richting Sluiten voor de statusdetectie.
- **Hoekbereik eindaanslag ontgrendeld:** configureer het hoekbereik van de mechanische eindaanslag van de sleutel vanuit de neutrale positie "Ontgrendeld" in de richting Openen voor de statusdetectie.

- **Akoestische feedback:** activeer of deactiveer de akoestische feedback na elke keer ontgrendelen/vergrendelen. Het akoestische signaal voor lage accuspanning blijft actief.

## 8 Storingen oplossen

### 8.1 Commando niet bevestigd

Indien ten minste één ontvanger een commando niet bevestigd, licht de led bij het afsluiten van de mislukte overdracht rood op. De reden voor deze mislukte overdracht kan een communicatiestoring zijn [\*zie Algemene instructies voor de draadloze werking, pagina 17.\*](#)

De mislukte overdracht kan de volgende oorzaken hebben:

- de ontvanger is niet bereikbaar
- de ontvanger kan het commando niet uitvoeren (lastuitval, mechanische blokkering enz.)
- de ontvanger is defect

### 8.2 Duty cycle

De duty cycle beschrijft een wettelijk ge-regelde begrenzing van de zendtijd van apparaten in het 868 MHz-bereik. Het doel van deze regeling is om de werking van alle in het 868MHz-bereik werkende apparaten te garanderen. In het door ons gebruikte frequentiebereik van 868 MHz bedraagt de maximale zendtijd van elk apparaat 1 % van een uur (dus 36 seconden per uur). De apparaten mogen bij het bereiken van de 1%-limiet niet meer zenden tot deze tijdelijke begrenzing weer voorbij is. In overeenstemming met deze richtlijn worden Homematic IP-apparaten 100 % conform de norm ontwikkeld en geproduceerd.

In het normale bedrijf wordt de duty cycle doorgaans niet bereikt. In afzonder-

lijke situaties kan dit bij de inbedrijfstelling of eerste installatie van een systeem wel het geval zijn, wanneer meerdere en zendintensieve inleerprocessen actief zijn. Een overschrijding van de duty-cycle-limiet wordt aangegeven door drie keer langzaam rood knipperen van de led en kan zich uiten in een tijdelijke onderbreking van de werking van het apparaat. Na korte tijd (max. 1 uur) werkt het apparaat weer normaal.

### 8.3 Knippercodes

Knippercode	Betekenis	Oplossing
1x oranje en 1x groen branden (na het plaatsen van de batterijen)	Testindicatie	Wanneer de testindicatie weer is gedoofd, kunt u doorgaan.
Kort oranje knipperen (om de 10 s)	Inleermodus actief	Voer in de app de laatste vier cijfers van het apparaatnummer (SGTIN) of scan de QR-code.
Kort oranje knipperen	Overdracht van configuratiegegevens	Wacht tot de overdracht beëindigd is.
Kort oranje knipperen (gevolgd door groen branden)	Proces bevestigd	U kunt met de bediening doorgaan.
Kort oranje knipperen (gevolgd door rood branden)	Procedure mislukt of duty-cycle-limiet bereikt	Probeer het opnieuw <a href="#">zie Commando niet bevestigd, pagina 14</a> of <a href="#">zie Duty cycle, pagina 14</a> .
6x lang rood knipperen	Fout herkend Mogelijke fouten/waarschuwingen: <ul style="list-style-type: none"> <li>• Sabotage herkend</li> <li>• Positie-/trillingssensor geactiveerd</li> </ul>	Controleer de weergave in uw app of neem contact op met uw dealer.
Lang en kort oranje knipperen (afwisselend)	Actualisering van de apparaatsoftware (OTAU)	Wacht totdat de update is beëindigd.

## 9 Herstellen van de fabrieksinstellingen

**i** De fabrieksinstellingen van het apparaat kunnen worden hersteld. Als het apparaat op een centrum wordt ingeleerd, worden de configuraties automatisch hersteld. Als het apparaat niet op een centrum is ingeleerd, gaan alle instellingen verloren.

Ga als volgt te werk om de fabrieksinstellingen van het apparaat te herstellen:

- Houd de systeemtoets gedurende 4 s ingedrukt [Afb. 19](#)
- De apparaatled begint snel, oranje te knipperen.
- Laat de systeemknop los.
- Houd de systeemknop gedurende 4 s ingedrukt.
- Het apparaatledje licht groen op.
- Laat de systeemknop los, om het herstel van de fabrieksinstellingen te voltooien.

Het apparaat voert een herstart uit.

**i** Als het apparaatledje rood brandt, probeer het dan opnieuw [Knippercodes, pagina 16](#).

## 10 Onderhoud en reiniging

**i** Het apparaat is voor u onderhoudsvrij. Laat het onderhoud of reparaties over aan een vakman.

Reinig het apparaat met een zachte, schone, droge en pluisvrije doek. Voor het verwijderen van sterke verontreinigingen kan de doek licht met lauw water worden bevochtigd. Gebruik geen oplosmiddelhoudende reinigingsmiddelen. Deze kunnen de kunststofbehuizing en de opschriften aantasten.

## 11 Algemene instructies voor de draadloze werking

De draadloze communicatie wordt via een niet-exclusief communicatiekanaal gerealiseerd, zodat storingen niet kunnen worden uitgesloten. Andere storende invloeden kunnen afkomstig zijn van schakelprocessen, elektromotoren of defecte elektrische apparaten.

**i** Het bereik in gebouwen kan sterk afwijken van het bereik in het vrije veld. Behalve het zendvermogen en de ontvangsteigenschappen van de ontvangers spelen ook omgevingsinvloeden zoals luchtvochtigheid en de bouwkundige situatie ter plekke een belangrijke rol.

### Conformiteitsverklaring

Hierbij verklaart eQ-3 AG, Maiburger Str. 29, 26789 Leer, Duitsland, dat het draadloze apparaattype Homematic IP HmIP-DLP, HmIP-DLP-A, HmIP-DLP-AS, HmIP-DLP-WS in overeenstemming is met de richtlijn 2014/53/EU. De volledige tekst van de EU-conformiteitsverklaring is beschikbaar onder het volgende internetadres: [www.homematic-ip.com](http://www.homematic-ip.com)

## 12 Verwijdering als afval



Dit symbool betekent dat het apparaat en de batterijen of accu's niet mogen worden weggegooid met het huisvuil, restafval of de gele vuilnisbak of zak. Om de gezondheid en het milieu te beschermen, bent u verplicht om het product, alle elektronische onderdelen die bij de levering zijn inbegrepen en de batterijen ter correcte verwijdering naar een gemeentelijk inzamelpunt voor afgedankte elektrische en elektronische apparaten of afgedankte batterijen te brengen. Ook distributeurs van elektrische en elektronische apparaten en batterijen zijn verplicht om gebruikte apparaten en batterijen gratis terug te nemen. Door ze gescheiden in te zamelen, levert u een waardevolle bijdrage aan het hergebruik, de recycling en andere vormen van nuttige toepassing van afgedankte elektrische en elektronische apparaten en afgedankte batterijen. U bent verplicht om afgedankte batterijen en accu's die niet tot de AEEA behoren, daarvan te scheiden voordat u ze inlevert bij een inzamelpunt, en ze dan ook gescheiden in te leveren bij de lokale inzamelpunten. Wij wijzen u er nadrukkelijk op dat u als eindgebruiker verantwoordelijk bent voor het verwijderen van persoonlijke gegevens uit de afgedankte elektrische en elektronische apparatuur.



De CE-markering is een label voor het vrije verkeer van goederen binnen de Europese Unie en is uitsluitend bedoeld voor de desbetreffende autoriteiten. Het is geen garantie voor bepaalde eigenschappen.



Neem bij technische vragen over het apparaat contact op met uw vakhandelaar.

## 13 Technische gegevens

Apparaatcode	HmIP-DLP, HmIP-DLP-A, HmIP-DLP-AS, HmIP-DLP-WS
Voedingsspanning	4x 1,5 V LR6/Mignon/AA, 4x 1,2 V HR6/ Mignon/AA
Batterijlevensduur	1,5 jaar (typ.)
Constructie van het regel- en bestu- ringsapparaat (RS)	Ingebouwde elektronische RS
Verontreinigingsgraad	2
Werkwijze	Type 1
Beschermingsgraad	IP20
Omgevingstemperatuur	-10 tot +55 °C
Afmetingen (b x h x d)	43 x 131 x 55 mm
gewicht (incl. batterijen)	320 g
Softwareklasse	klasse A
Zendfrequentieband	868,0–868,6 MHz / 869,4–869,65 MHz
Duty Cycle	< 1 % per h / < 10 % per h
Ontvangerscategorie	SRD class 2
Max. zendvermogen	10 dBm

**Technische wijzigingen voorbehouden.**

# Gratis download van de Homematic IP app!



Bevollmächtigter des Herstellers:  
Manufacturer's authorised representative:

**eQ-3**

eQ-3 AG  
Maiburger Straße 29  
26789 Leer / GERMANY  
www.eQ-3.de