

Besproeiingsactuator
HmIP-WSM



Inhoudsopgave

1 Leveringsomvang.....	3
2 Instructies bij deze handleiding.....	3
3 Gevarenaanduidingen.....	3
4 Werking en overzicht van het apparaat.....	5
5 Algemene systeeminformatie.....	5
6 Inbedrijfstelling.....	6
6.1 Inleren op een centrale.....	6
6.2 Montage.....	6
6.3 Montage van de kraanadapter (3/4-inch-buitendraad naar 1-inch-binnen- draad).....	8
7 Bediening.....	8
8 Storingen oplossen.....	8
8.1 Probleem met de waterdoorstroming.....	8
8.2 Klep sluit niet.....	9
8.3 Commando niet bevestigd.....	9
8.4 Duty cycle.....	9
8.5 Knippercodes.....	10
9 Herstellen van de fabrieksinstellingen.....	12
10 Onderhoud en reiniging.....	12
11 Algemene instructies voor de draadloze werking.....	12
12 Verwijdering als afval.....	13
13 Technische gegevens.....	14



1 Leveringsomvang

- 1x Besproeiingsactuator
- 1x Kraanadapter (verloopstuk van 1" naar 3/4")
- 2x 1,5V-batterijen LR6/mignon/AA
- 1x Bedieningshandleiding

2 Instructies bij deze handleiding

Lees deze handleiding zorgvuldig door voordat u uw Homematic IP-apparaat in gebruik neemt. Bewaar de handleiding, om ze ook later nog te kunnen raadplegen. Als u het apparaat door andere personen laat gebruiken, verwijs dan naar deze handleiding.

Gebruikte symbolen

-  Hier wordt op een risico attent gemaakt.
-  Dit hoofdstuk bevat aanvullende belangrijke informatie.

3 Gevarenaanduidingen

-  Wij aanvaarden geen aansprakelijkheid voor materiële schade of persoonlijk letsel door onjuist gebruik of niet-naleving van de gevarenaanduidingen. In dergelijke gevallen vervalt ieder garantierecht! Voor gevolgschade aanvaarden wij geen aansprakelijkheid!



Explosiegevaar bij onjuiste vervanging van de batterijen. Er bestaat explosiegevaar! Batterijen alleen vervangen door batterijen van hetzelfde of een gelijkwaardig type. Batterijen nooit opladen. Batterijen niet in het vuur werpen. Batterijen niet blootstellen aan overmatige warmte. Batterijen niet kortsluiten.



Risico op letsel door lekkende of beschadigde batterijen. Deze kunnen chemische brandwonden veroorzaken als ze in contact komen met de huid. Geschikte beschermende handschoenen dragen.










Het apparaat bevat geen onderdelen die door de gebruiker kunnen worden onderhouden. Open het apparaat niet. Laat het apparaat in geval van een storing door een specialist controleren.



Gebruik het apparaat niet, indien het uiterlijk zichtbare schade, bijv. aan de behuizing, bedieningselementen of aansluitbussen, of een storing vertoont. Laat het apparaat in geval van twijfel door een specialist controleren.



Om redenen van veiligheid en markering (CE) is het eigenmachtig verbouwen en/of veranderen van het apparaat niet toegestaan.

-  Het apparaat is geen speelgoed. Plastic folies en zakken, vormstukken van styropor enz. kunnen door kinderen als gevaarlijk speelgoed worden gebruikt. Laat kinderen er niet mee spelen. Laat verpakkingsmateriaal niet rondslingeren.
-  Als de wartelmoer blokkeert of als het handvast vastdraaien stroef verloopt, gebruik dan geen gereedschap om hem vast te draaien – dit wijst op een montageprobleem. Controleer of de schroefdraden correct in elkaar grijpen en niet scheef staan.
-  Elk ander gebruik dan wat in deze bedieningshandleiding beschreven wordt, is oneigenlijk en leidt tot de uitsluiting van garantie en aansprakelijkheid. Dit geldt ook voor verbouwingen en veranderingen. Het apparaat is uitsluitend voor particulier gebruik bedoeld.
-  Gebruik de besproeiingsactuator niet in drinkwatersystemen. Het apparaat is uitsluitend geschikt voor het gebruik buitenshuis.
-  Gebruik de besproeiingsactuator alleen met onbehandeld, helder zoet water met een temperatuur tot maximaal 50 °C.
-  Sluit het apparaat uitsluitend aan op een correct geïnstalleerde buitenkraan met slangaansluiting / tapkraan (waterkraan). Trek niet aan de aangesloten slang.
-  De besproeiingsactuator is niet vorstbestendig en moet vóór de vorstperiode worden gedemonteerd en vorstveilig opgeslagen. Het apparaat functioneert niet onder 5 °C en sluit automatisch.

4 Werking en overzicht van het apparaat

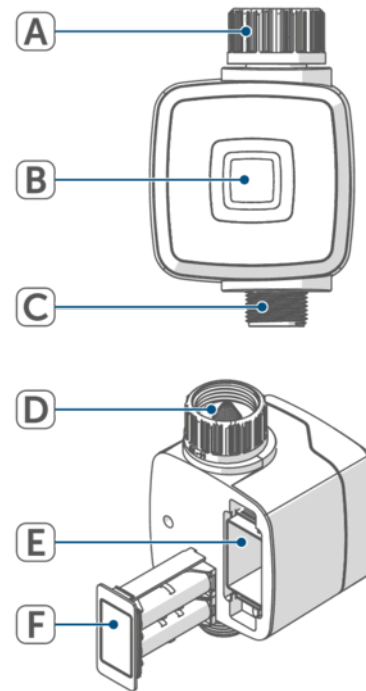
De Homematic IP-besproeiingsactuator met meetfunctie maakt een eenvoudige en efficiënte bediening van de tuinbesproeiing via de app mogelijk. Na het plaatsen van de batterijen is het apparaat onmiddellijk klaar voor gebruik en is het in- en uitschakelen van de tuinbesproeiing via eigen tijdsprofielen of direct op het apparaat mogelijk.

Het apparaat kan zonder veel montagewerkzaamheden op een waterkraan worden gemonteerd. De geïntegreerde meetsensor registreert het debiet en de hoeveelheid water en stuurt deze gegevens regelmatig door naar het systeem. Zo houdt u altijd een overzicht over het waterverbruik en de besproeiing kan precies worden geregeld.

Met de IP44-beschermingsklasse is de besproeiingsactuator ideaal voor gebruik buiten en zorgt voor een betrouwbare werking, onafhankelijk van de weersomstandigheden.

Overzicht van het apparaat

- A) Wartelmoer / waterinlaat (1" binnenschroefdraad)
- B) Systeemknop (apparaatledje)
- C) Wateruitlaat (3/4" buitenschroefdraad)
- D) Filterafdichting
- E) Batterijvak
- F) Batterijlade



Afbeelding 1

5 Algemene systeem informatie

Dit apparaat is onderdeel van het Homematic IP Smart Home-systeem en communiceert via het draadloze Homematic IP-protocol. Alle apparaten van het systeem kunnen gemakkelijk en afzonderlijk via de Homematic IP App worden geconfigureerd. Het gebruik vereist de verbinding met een Homematic IP access point of een centrale. Meer informatie over het systeem en de combinatie met andere Homematic IP-apparaten vindt u in het Homematic IP [gebruikershandboek](#). Alle technische documenten en updates vindt u op www.homematic-ip.com.

6 Inbedrijfstelling

i Wij raden u aan het apparaat eerst in te leren als u meerdere apparaten tegelijk wilt gebruiken of als de montagelocatie van het apparaat moeilijk toegankelijk is.

6.1 Inleren op een centrale

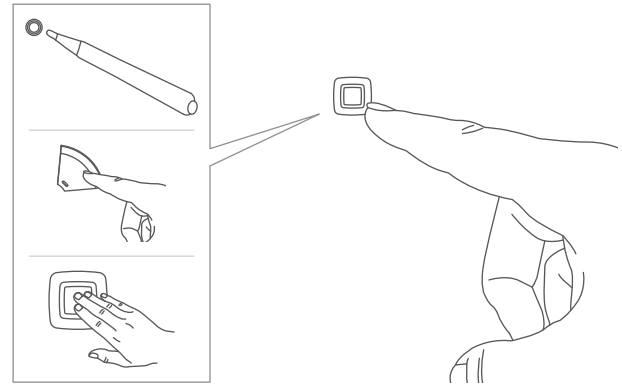
i Lees dit hoofdstuk volledig door, voordat u met het inleren begint.

i Stel uw Homematic IP centrale via de Homematic IP app in om Homematic IP apparaten in het systeem te kunnen gebruiken. Uitvoerige informatie hierover vindt u in de bedieningshandleiding van de centrale.

Ga als volgt te werk om het apparaat op uw centrale in te leren:

- Open de Homematic IP-app.
- Tik in het Homescreen op **...Meer**.
- Tik op **Apparaat inleren**.
- Trek de isolatiestrook uit het batterijvak.
- De inleermodus is 3 minuten actief.

i U kunt de inleermodus nog eens 3 minuten lang handmatig starten door kort op de systeemknop te drukken.



Afbeelding 2

i Het type systeemknop hangt af van uw apparaat. Meer informatie hierover vindt u in het apparaatoverzicht.

- Het apparaat verschijnt automatisch in de Homematic IP-app.
- Voer in de app de laatste vier cijfers van het apparaatnummer (SGTIN) of scan de QR-code. Het apparaatnummer vindt u op de bijgeleverde sticker of op het apparaat zelf.
- Wacht tot het inleerproces voltooid is.
- Ter bevestiging van een succesvol inleerproces brandt het apparaatledje groen.
- Het apparaat is nu gebruiksklaar.

i Als het apparaatledje rood brandt, probeer het dan opnieuw [Knippercodes, pagina 10](#).

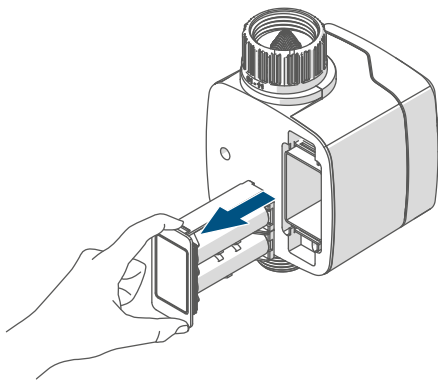
- Volg ter afsluiting de instructies in de Homematic IP-app.

6.2 Montage

i Lees dit hoofdstuk volledig door, voordat u met de montage begint.

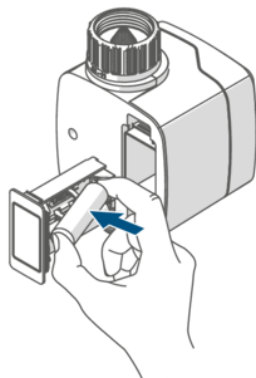
De besproeiingssensor wordt zonder extra gereedschap geïnstalleerd.

- Draai de kraan helemaal dicht.
- Verwijder alle eventueel aanwezige adapters of aansluitingen.
- Controleer of de schroefdraad schoon en onbeschadigd is.
- Openen de batterijlade aan de achterkant van het apparaat. Trek hiervoor stevig aan de boven- en onderkant van de batterijlade.



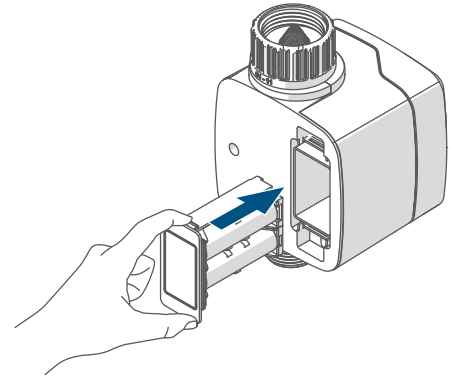
Afbeelding 3

- Plaats twee 1,5V-batterijen van het type LR6/mignon/AA volgens de juiste polariteit in de batterijvakken, zoals aangegeven.



Afbeelding 4

- Sluit de batterijlade weer.



Afbeelding 5

i Na het plaatsen van de batterijen voert het apparaat eerst gedurende ca. 2 seconden een zelftest uit. Daarna volgt de initialisatie. Tot slot verschijnt de testweergave: oranje en groen lichten op.

- Controleer of de filterafdichting correct geplaatst is of breng deze indien nodig aan.
- Schroef de besproeiingsactuator voorzichtig met de hand op de schroefdraad van de kraan. Zorg voor een stevige, maar niet te strakke bevestiging.

i Voor waterkranen met 3/4-inch-buitendraad is een kraanadapter nodig [zie Montage van de kraanadapter \(3/4-inch-buitendraad naar 1-inch-binnendraad\), pagina 8](#).

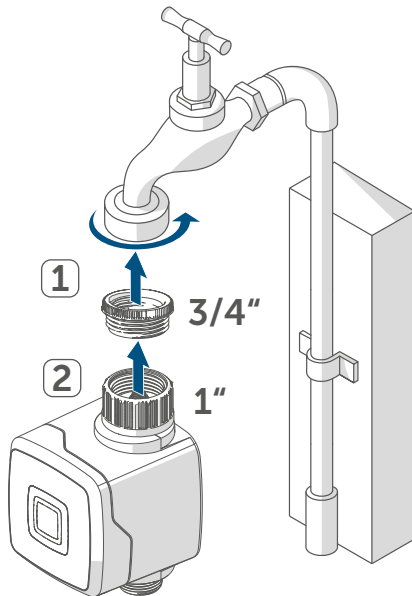
- Open de kraan langzaam.
- Zorg ervoor dat er na de montage geen lekken in de verbindingen zitten.
- Start een testbesproeiing via de app of op het apparaat.
- Controleer of de meetgegevens correct worden weergegeven.

De besproeiingsactuator is nu volledig geïnstalleerd en klaar voor gebruik.

6.3 Montage van de kraanadapter (3/4-inch-buitendraad naar 1-inch-binnendraad)

Als u een waterkraan met 3/4-inch-buitendraad hebt, moet u eerst de bijgeleverde kraanadapter voor de 1-inch-binnendraad van de besproeiingsactuator monteren om het apparaat zelf te kunnen monteren. Ga hiervoor als volgt te werk:

- Zorg ervoor dat de schroefdraden op de irrigatie-actor en de kraan vrij zijn van vuil of resten.
- Neem de meegeleverde kraanadapter en schroef deze met de hand op de schroefdraad van de kraan.



Afbeelding 6

- Bevestig vervolgens de irrigatie-actor zoals beschreven in het hoofdstuk [Montage](#) op de kraan.

7 Bediening

Na de ingebruikname staan direct op het apparaat eenvoudige bedieningsfuncties tot uw beschikking.

Druk op de knop: U kunt de kraan openen of sluiten door op een knop direct op het apparaat te drukken.

- i** Na het plaatsen van de batterijen voert het apparaat eerst gedurende ca. 2 seconden een zelftest uit. Daarna volgt de initialisatie. Tot slot verschijnt de testweergave: oranje en groen lichten op.

Bij vorstgevaar (< 5°C) sluit het apparaat automatisch de waterkraan. De veiligheidsuitschakeling wordt weergegeven met een foutmelding via de app. Om het apparaat weer te kunnen gebruiken, moet de temperatuur weer boven de 8°C komen. De besproeiingsactuator wordt niet automatisch ingeschakeld na de veiligheidsuitschakeling. Aangezien het apparaat niet vorstbestendig is, moet het worden gedemonteerd en op een vorstvrije plaats bewaard als er kans op vorst is.

8 Storingen oplossen

8.1 Probleem met de waterdoorstroming

Als de waterdoorstroming moeilijk verloopt, gaat u als volgt te werk:

- Controleer de watertoevoer en verwijder indien nodig vuil en verstoppingen.
- Controleer en reinig indien nodig het afdichtingsfilter.

8.2 Klep sluit niet

Om ervoor te zorgen dat de Homematic IP-besproeiingsactuator veilig opent en sluit, is een continu debiet van minstens 30 liter water per uur vereist. Dit is een ontwerpgerelateerde beperking die van invloed is op de meeste standaardkleppen op de markt. Vooral bij gebruik van druppel- en parelslangen met de Homematic IP-besproeiingsactuator, moet u het door de fabrikant gespecificeerde debiet in acht nemen en een geschikte slanglengte kiezen.

8.3 Commando niet bevestigd

Indien ten minste één ontvanger een commando niet bevestigd, licht de led bij het afsluiten van de mislukte overdracht rood op. De reden voor deze mislukte overdracht kan een communicatiestoring zijn [zie Algemene instructies voor de draadloze werking, pagina 12](#). De mislukte overdracht kan de volgende oorzaken hebben:

- de ontvanger is niet bereikbaar
- de ontvanger kan het commando niet uitvoeren (lastuitval, mechanische blokkering enz.)
- de ontvanger is defect

8.4 Duty cycle

De duty cycle beschrijft een wettelijk geregelde begrenzing van de zendtijd van apparaten in het 868MHz-bereik. Het doel van deze regeling is om de werking van alle in het 868MHz-bereik werkende apparaten te garanderen. In het door ons gebruikte frequentiebereik van 868 MHz bedraagt de maximale zendtijd van elk apparaat 1 % van een uur (dus 36 seconden per uur). De apparaten mogen bij het bereiken van de 1%-limiet niet meer zen-

den, tot deze tijdelijke begrenzing weer voorbij is. In overeenstemming met deze richtlijn worden Homematic IP-apparaten 100 % conform de norm ontwikkeld en geproduceerd.

In het normale bedrijf wordt de duty cycle doorgaans niet bereikt. In bepaalde situaties kan dit bij de inbedrijfstelling of eerste installatie van een systeem echter wel het geval zijn, wanneer er meerdere en intensieve inleerprocessen actief zijn. Een overschrijding van de duty-cycle-limiet wordt aangegeven door drie keer langzaam rood knipperen van de led en kan zich uiten in een tijdelijke onderbreking van de werking van het apparaat. Na korte tijd (max. 1 uur) werkt het apparaat weer normaal.

8.5 Knippercodes

Knippercode	Betekenis	Oplossing
1x oranje en 1x groen oplichten (na het plaatsen van de batterijen)	Testindicatie	Wanneer de testindicatie weer is gedoofd, kunt u doorgaan.
Kort oranje knipperen (om de 10 s)	Inleermodus actief	Voer in de app de laatste vier cijfers van het apparaatnummer (SGTIN) of scan de QR-code.
Kort oranje knipperen	Overdracht van configuratiegegevens	Wacht tot de overdracht beëindigd is.
Kort oranje knipperen (gevolgd door groen branden)	Proces bevestigd	U kunt met de bediening doorgaan.
Kort oranje knipperen (gevolgd door rood branden)	Proces mislukt of duty-cycle-limiet bereikt	Probeer het opnieuw zie Commando niet bevestigd, pagina 9 of zie Duty cycle, pagina 9 .
6x lang rood knipperen	Apparaat defect Mogelijke fouten/waarschuwingen: <ul style="list-style-type: none"> • Uitschakeling batterij leeg • Uitschakelen bij vorstwaarschuwing < 5 °C • Waarschuwing temperatuur te hoog > 55 °C • Geen waterdoorstroming • Fout in kraan: Waterdoorstroming gedetecteerd hoewel de kraan gesloten zou moeten zijn 	Controleer de weergave in uw app of neem contact op met uw dealer. <ul style="list-style-type: none"> • Batterijen vervangen • Apparaat bij vorstgevaar demonteren • Montageplaats controleren • Watertoevoer/systeem op verstoppingen controleren • Controleer het apparaat
Kort oranje oplichten (na groen of rood oplichten)	Batterij(en) leeg	Vervang de batterij(en) van het apparaat zie Batterijen vervangen .

Knippercode	Betekenis	Oplossing
Lang en kort oranje knipperen (afwisselend)	Actualisering van de apparaatsoftware (OTAU)	Wacht totdat de update is beëindigd.

9 Herstellen van de fabrieksinstellingen

i De fabrieksinstellingen van het apparaat kunnen worden hersteld. Als het apparaat op een centrum wordt ingeleerd, worden de configuraties automatisch hersteld. Als het apparaat niet op een centrum is ingeleerd, gaan alle instellingen verloren.

Ga als volgt te werk om de fabrieksinstellingen van het apparaat te herstellen:

- Verwijder de batterij uit het batterijvak.
- Wacht een minuut.
- Houd de systeemtoets gedurende 4 s ingedrukt [Afb. 2](#) en plaats tegelijkertijd de batterij. Let op de juiste polariteitsmarkering
- Het apparaatledje begint oranje te knipperen.
- Laat de systeemknop los.
- Houd de systeemknop gedurende 4 s ingedrukt.
- Het apparaatledje licht groen op.
- Laat de systeemknop los, om het herstel van de fabrieksinstellingen te voltooien.

Het apparaat voert een herstart uit.

i Als het apparaatledje rood brandt, probeer het dan opnieuw [Knippercodes, pagina 10](#).

10 Onderhoud en reiniging

i Het apparaat is voor u, met uitzondering van een eventueel vereiste vervanging van de batterij, onderhoudsvrij. Laat het onderhoud of reparaties over aan een vakman.

Reinig het apparaat met een zachte, schone, droge en pluisvrije doek. Voor het verwijderen van sterke verontreinigingen kan de doek licht met lauw water worden bevochtigd. Gebruik geen oplosmiddelhoudende reinigingsmiddelen. Deze kunnen de kunststofbehuizing en de opschriften aantasten.

De filterafdichting in de wartelmoer bij de waterinlaat moet regelmatig worden gecontroleerd en indien nodig gereinigd.

- Draai de wartelmoer van de besproeiingsactuator los van de schroefdraad van de waterkraan.
- Verwijder indien nodig de kraanadapter.
- Verwijder de filterafdichting uit de wartelmoer en maak deze schoon.
- Monteer de besproeiingsactuator opnieuw.

11 Algemene instructies voor de draadloze werking

De draadloze communicatie wordt via een niet-exclusief communicatiekanaal gerealiseerd, zodat storingen niet kunnen worden uitgesloten. Andere storende invloeden kunnen afkomstig zijn van schakelprocessen, elektromotoren of defecte elektrische apparaten.

i Het bereik in gebouwen kan sterk afwijken van het bereik in het vrije veld. Behalve het zendvermogen en de ontvangsteigenschappen van de ontvangers spelen ook omgevingsinvloeden zoals luchtvochtigheid en de bouwkundige situatie ter plekke een belangrijke rol.

Conformiteitsverklaring

Hierbij verklaart eQ-3 AG, Maiburger Str. 29, 26789 Leer, Duitsland, dat het draadloze apparaattype Homematic IP HmIP-WSM in overeenstemming is met de richtlijn 2014/53/EU. De volledige tekst van de EU-conformiteitsverklaring is beschikbaar onder het volgende internetadres: www.homematic-ip.com

12 Verwijdering als afval



Dit symbool betekent dat het apparaat en de batterijen of accu's niet mogen worden weggegooid met het huisvuil, restafval of de gele vuilnisbak of zak. Om de gezondheid en het milieu te beschermen, bent u verplicht om het product, alle elektronische onderdelen die bij de levering zijn inbegrepen en de batterijen ter correcte verwijdering naar een gemeentelijk inzamelpunt voor afgedankte elektrische en elektronische apparaten of afgedankte batterijen te brengen. Ook distributeurs van elektrische en elektronische apparaten en batterijen zijn verplicht om gebruikte apparaten en batterijen gratis terug te nemen. Door ze gescheiden in te zamelen, levert u een waardevolle bijdrage aan het hergebruik, de recycling en andere vormen van nuttige toepassing van afgedankte elektrische en elektronische apparaten en afgedankte batterijen.

U bent verplicht om afgedankte batterijen en accu's die niet tot de AEEA behoren, daarvan te scheiden voordat u ze inlevert bij een inzamelpunt, en ze dan ook gescheiden in te leveren bij de lokale inzamelpunten. Wij wijzen u er nadrukkelijk op dat u als eindgebruiker verantwoordelijk bent voor het verwijderen van persoonlijke gegevens uit de af te danken elektrische en elektronische apparatuur.

CE De CE-markering is een label voor het vrije verkeer van goederen binnen de Europese Unie en is uitsluitend bedoeld voor de desbetreffende autoriteiten. Het is geen garantie voor bepaalde eigenschappen.

i Neem bij technische vragen over het apparaat contact op met uw vakhandelaar.

13 Technische gegevens

Apparaatcode	HmIP-WSM
Voedingsspanning	2x 1,5 V LR6/Mignon/AA
Batterijlevensduur	1 jaar (typ.)
Beschermingsklasse	IP44
Omgevingstemperatuur	5 - 55 °C
gewicht (incl. batterijen)	365 g
Afmetingen (b x h x d)	137 x 82 x 88 mm
Stroomopname	1000 mA max. / 50 mA typisch
Constructie van het regel- en bestu- ringsapparaat (RS)	Vrijstaande elektronische RS
Aansluitschroefdraad waterinlaat	33,3 mm (G1")
Aansluitschroefdraad wateruitlaat	26,5 mm (G3/4")
Meetbereik debietsensor	2 – 45 l/min
Maximale watertemperatuur	50 °C max.
Minimum debiet klep	30 l/u
Maximale werkdruk klep	0,9 MPa / 9 bar
Werkwijze	Direct gestuurd
Stelaandrijving	Magneetspoel
Verontreinigingsgraad	2
Typisch bereik in het vrije veld	440 m
Zendfrequentieband	868,0-868,6 / MHz 869,4-869,65 MHz
Duty Cycle	< 1 % per h / < 10 % per h
Ontvangersklasse	SRD class 2
Max. zendvermogen	10 dBm

Technische wijzigingen voorbehouden.

Gratis download van de Homematic IP app!



Bevollmächtigter des Herstellers:
Manufacturer's authorised representative:

eQ-3

eQ-3 AG
Maiburger Straße 29
26789 Leer / GERMANY
www.eQ-3.de