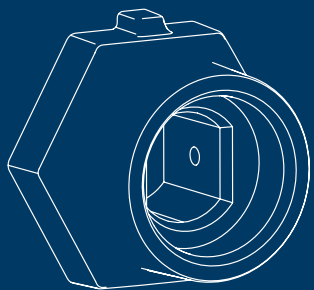


DE
EN
FR
ES
IT
NL



homematic IP

Adapter Knaufzylinder Türschlossantrieb – dormakaba

Adapter Knob Cylinder Door Lock Drive – dormakaba

Adaptateur pour barillet à bouton de mécanisme de serrure radiocommandé – dormakaba

Adaptador para cilindro de pomo de accionamiento de cerradura dormakaba

Adattatore cilindro a pomolo attuatore per serratura, dormakaba

Adapter knopcilinder deurslotaandrijving – dormakaba

Kurzanleitung
Brief instructions
Instructions abrégées
Instrucciones abreviadas
Istruzioni rapida
Beknopte handleiding

HmIP-ADA-DL-KD // 162785 // V1.0 (03/2026)
Documentation © 2025 eQ-3 AG, Germany
All rights and changes reserved.

Bevollmächtigter des Herstellers:

Manufacturer's authorised representative:
Mandataire du fabricant :
Representante del fabricante:
Rappresentante autorizzato dal produttore:
Gemachtigde van de fabrikant:

eQ-3 AG

Maiburger Straße 29
26789 Leer/Germany
www.eQ-3.de

Anleitung sorgfältig lesen und aufbewahren.

Achtung! Hinweis auf eine Gefahr. Zusätzliche wichtige **Informationen**.

Read the manual carefully and keep it in a safe place.

Attention! This indicates a hazard. Additional important **information**.

Lire attentivement les consignes et les conserver dans un endroit sûr.

Attention ! Indique un danger. Autres **informations importantes**.

Lea atentamente estas instrucciones y consérvelas para usos posteriores.

¡Atención! Aviso bajo su propio riesgo. Información **complementaria importante**.

Leggere attentamente queste istruzioni e conservarle con cura.

Attenzione! Avviso su un rischio dell'utente. Informazioni **supplementari importanti**.

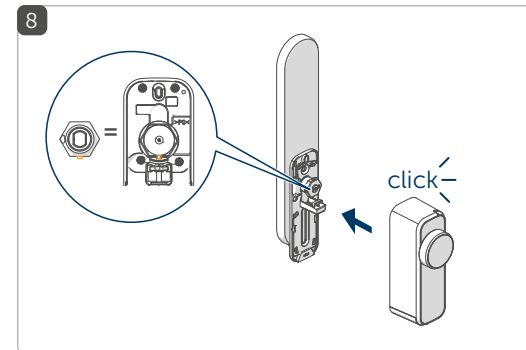
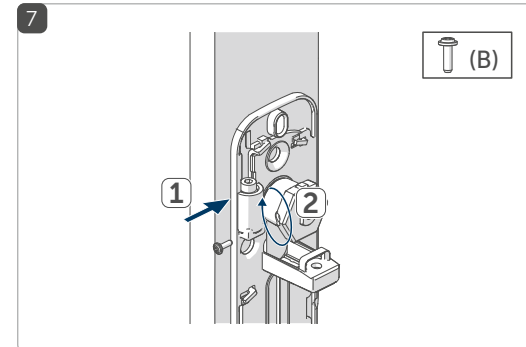
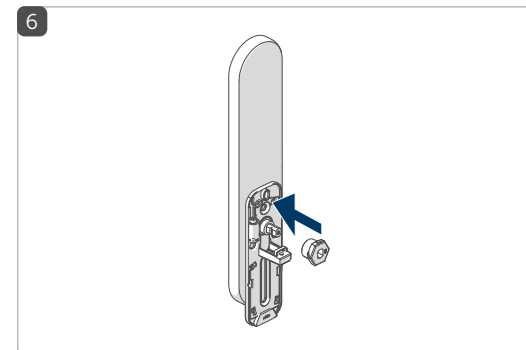
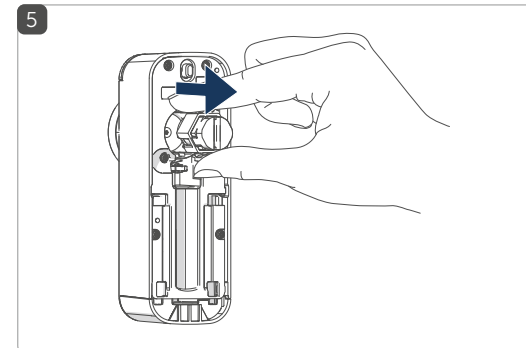
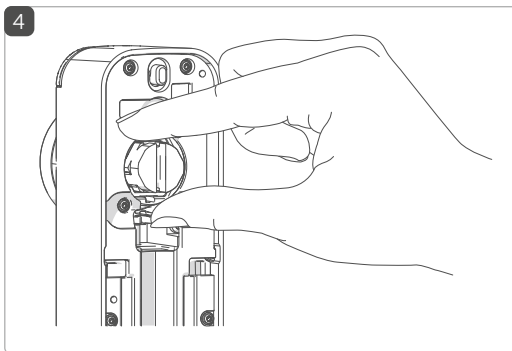
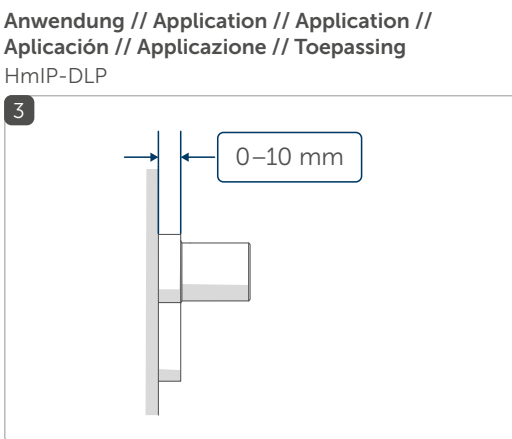
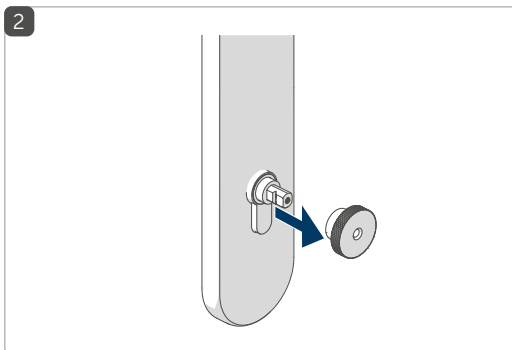
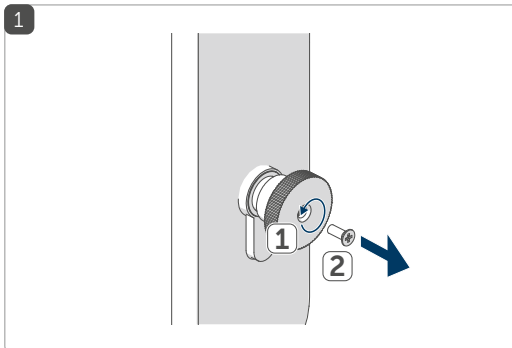
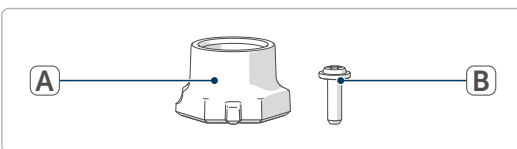
De handleiding zorgvuldig lezen en bewaren.

Let op! Instructie op eigen risico. Aanvullende, **belangrijke informatie**.

Geräteübersicht // Device overview // Aperçu de l'appareil // Dispositivos // Vista d'insieme dell'apparecchio // Overzicht van het apparaat

A Adapter // Adapter // Adaptateur // Adaptador // Adattatore // Adapter

B Schraube // Screw // Vis // Tornillo // Vite // Schroef



DE

Sicherheitshinweise



Verwenden Sie das Gerät nicht, wenn es erkennbare Schäden bzw. eine Funktionsstörung aufweist. Lassen Sie das Gerät im Zweifelsfall von einer qualifizierten Fachkraft prüfen.



Aus Sicherheits- und Zulassungsgründen (CE) ist das eigenmächtige Umbauen und/oder Verändern des Geräts nicht gestattet.



Setzen Sie das Gerät keiner Feuchtigkeit, keinen Vibrationen, keiner ständigen Sonnen- oder anderer Wärmeeinstrahlung, übermäßiger Kälte und keinen mechanischen Belastungen aus. Betreiben Sie das Gerät nur in Innenräumen.



Das Gerät ist kein Spielzeug – erlauben Sie Kindern nicht, damit zu spielen.



Plastikfolien/-tüten, Styroporsteile etc. können für Kinder gefährlich sein. Halten Sie das Verpackungsmaterial von Kindern fern und entsorgen Sie es sofort.



Wir übernehmen keine Haftung bei Schäden, die durch nicht bestimmungsgemäße Verwendung, unsachgemäße Handhabung oder Nichtbeachten der Gefahrenhinweise verursacht werden. In solchen Fällen erlischt der Gewährleistungsanspruch. Wir übernehmen keine Haftung für Folgeschäden.



Jeder andere Einsatz als der in dieser Bedienungsanleitung beschriebene ist nicht bestimmungsgemäß und führt zu Gewährleistungs- und Haftungsausschluss.

Wartung und Reinigung



Das Gerät ist wartungsfrei. Reparatur nur durch eine qualifizierte Fachkraft.

Reinigen Sie das Gerät nur mit einem weichen, trockenen und fusselreifen Tuch. Für die Entfernung von stärkeren Verschmutzungen kann das Tuch leicht mit lauwarmem Wasser angefeuchtet werden. Verwenden Sie zur Reinigung keine lösemittelhaltigen Reinigungsmittel, da Kunststoffteile und Beschriftungen dadurch angegriffen werden können.

EN

Safety instructions



Do not use the device if it has visible damage or a malfunction. If you have any doubts, have the device checked by a qualified expert.



For safety and licensing reasons (CE), unauthorised conversions to and/or modification of the device are not permitted.



Do not expose the device to moisture, vibrations, constant solar or other heat radiation, excessive cold or mechanical loads. The device must only be operated indoors.



The device is not a toy – do not allow children to play with it.



Plastic film, plastic bags, polystyrene parts, etc. can be dangerous for children. Keep the packaging material out of the reach of children and dispose of it immediately.



We accept no liability for damage caused by use for other than the intended purpose, incorrect handling or failure to observe the hazard warnings. In such cases, all warranty claims are void. We accept no liability for consequential damage.



Using the device for any purpose other than that described in this operating manual does not fall within the scope of the intended use and will invalidate any warranty or liability

Maintenance and cleaning



The device does not require any maintenance. Repairs may only be carried out by a qualified specialist.

Clean the device using a soft and dry lint-free cloth. The cloth can be slightly moistened with lukewarm water to remove more stubborn marks. Do not use solvent-based cleaning agents for cleaning, as these can damage plastic parts and labelling.

FR

Consignes de sécurité



N'utilisez pas l'appareil s'il présente des dommages visibles ou un dysfonctionnement. En cas de doute, faites vérifier l'appareil par un personnel spécialisé qualifié.



Pour des raisons de sécurité et d'autorisation (CE), les transformations et/ou modifications arbitraires du produit ne sont pas autorisées.



Évitez d'exposer l'appareil à l'humidité, aux vibrations, au rayonnement solaire constant ou à d'autres sources de chaleur, ainsi qu'au froid excessif ou aux sollicitations mécaniques. N'utilisez l'appareil qu'à l'intérieur.



Cet appareil n'est pas un jouet, ne laissez pas les enfants jouer avec.



Les films/sachets en plastique, éléments en polystyrène, etc., peuvent être dangereux pour les enfants. Tenez le matériel d'emballage hors de portée des enfants et éliminez-le immédiatement.



Nous déclinons toute responsabilité en cas de dégâts matériels ou de dommages corporels liés à une utilisation non conforme, à un maniement inapproprié ou au nonrespect des consignes de sécurité. Dans de tels cas, tout droit à la garantie est annulé. Nous ne saurions être tenus responsables des dommages consécutifs.



Toute application autre que celle décrite dans la présente notice d'emploi n'est pas conforme et entraîne l'exclusion de la garantie et de la responsabilité.

Entretien et nettoyage



L'appareil ne requiert aucun entretien. Les réparations ne doivent être effectuées que par un ouvrier spécialisé qualifié.

Nettoyez l'appareil uniquement avec un chiffon doux et sec qui ne peluche pas. Pour enlever des salissures plus conséquentes, le chiffon peut être légèrement humidifié avec de l'eau tiède. Pour le nettoyage, n'utilisez pas de produit à base de solvant susceptible d'attaquer les éléments en plastique et les inscripti- ons.

ES

Indicaciones de seguridad



No utilice el dispositivo cuando presente daños visibles o un fallo de funcionamiento. En caso de duda, solicite la revisión del dispositivo por parte de un técnico cualificado.



Por razones de seguridad y de homologación (CE) no está permitido realizar ninguna transformación o cambio en el dispositivo por cuenta propia.



No exponga el dispositivo a humedad, vibraciones, radiación solar continuada u otras fuentes de calor, frío excesivo o cargas mecánicas. Utilice el dispositivo solo en interiores.



Este dispositivo no es un juguete. No permita que los niños jueguen con él.



Las láminas o bolsas de plástico, piezas de corcho blanco, etc., pueden ser peligrosas para los niños. Mantenga el material de embalaje alejado de los niños y deséchelo de inmediato.



No asumiremos ninguna responsabilidad por daños debidos a un uso no conforme a lo previsto, un manejo indebido o al incumplimiento de las indicaciones de peligro. En esos casos, se anula el derecho a garantía. No asumiremos ninguna responsabilidad por daños indirectos.



Todo uso distinto del indicado en este manual de uso se considera incorrecto y conlleva la anulación de la garantía y la responsabilidad.

Mantenimiento y limpieza



El dispositivo no requiere mantenimiento. Las reparaciones deberán ser llevadas a cabo por un técnico cualificado.

Limpie el dispositivo únicamente con un paño suave, seco y que no deje pelusa. Si está muy sucio, puede limpiarlo con un paño ligeramente humedecido con agua tibia. No utilice productos de limpieza que contengan disolventes, ya que pueden dañar las piezas de plástico y la rotulación.

IT

Avvertenze di sicurezza



Non utilizzare l'apparecchio in presenza di danni visibili o di un guasto funzionale. In caso di dubbi far controllare l'apparecchio da un tecnico specializzato e qualificato.



Per ragioni di sicurezza o di omologazione (CE) non sono ammesse modifiche costruttive o di altro genere del prodotto.



Evitare di esporre l'apparecchio a umidità, vibrazioni, radiazioni continue del sole o di altre fonti di calore, freddo eccessivo e a sollecitazioni meccaniche. Mettere in funzione l'apparecchio solo in luoghi chiusi.



L'apparecchio non è un giocattolo, evitare pertanto che bambini ne facciano un tale uso.



Le pellicole e i sacchetti di plastica, le parti di polistirolo, ecc. possono essere fonte di pericolo per i bambini. Tenere il materiale d'imballaggio fuori dalla portata dei bambini e smaltirlo immediatamente.



Si declina qualsiasi responsabilità per danni causati da utilizzo improprio, impiego non conforme alle disposizioni o mancata osservanza delle indicazioni di pericolo. In tali casi decade il diritto alla garanzia. Si declina qualsiasi responsabilità per danni conseguenti.



Qualsiasi impiego diverso da quello descritto nelle presenti istruzioni per l'uso non è conforme alle disposizioni e comporta l'esclusione di responsabilità e la perdita dei diritti di garanzia.

Manutenzione e pulizia



Questo apparecchio non richiede manutenzione. Le riparazioni devono essere eseguite solo da elettricisti specializzati.

Pulire l'apparecchio solo con un panno morbido, asciutto e privo di pelucchi. Per rimuovere tracce di sporco tenaci si può inumidire leggermente il panno con acqua tiepida. Per la pulizia non utilizzare detersivi a base di solventi poiché potrebbero danneggiare le parti in plastica e le scritte sull'apparecchio.

NL

Veiligheidsinstructies



Gebruik het apparaat niet bij zichtbare schade of een functiestoring. Laat het apparaat in geval van twijfel door een gekwalificeerde specialist controleren.



Om redenen van veiligheid en markering (CE) is het eigenmachtig verbouwen en/of veranderen van het apparaat niet toegestaan.



Stel het apparaat niet bloot aan vocht, trillingen, langdurig zonlicht of andere warmtebronnen, extreme kou en mechanische belastingen. Gebruik het apparaat alleen binnenshuis.



Het apparaat is geen speelgoed – laat kinderen er niet mee spelen.



Plasticfolie en plastic tassen, piepschuim etc. kunnen voor kinderen gevaarlijk zijn. Houd het verpakkingsmateriaal uit de buurt van kinderen en voer het onmiddellijk af.



We kunnen niet aansprakelijk worden gesteld bij schade die door niet-beoogd gebruik, onjuist gebruik of niet-naleving van de waarschuwingen wordt veroorzaakt. In dergelijke gevallen vervalt de aanspraak op garantie. We kunnen niet aansprakelijk worden gesteld voor gevolgschade.



Elk ander gebruik dan wat in deze bedieningshandleiding beschreven wordt, is oneigenlijk en leidt tot de uitsluiting van garantie en aansprakelijkheid.

Onderhoud en reiniging



Het apparaat is onderhoudsvrij. Reparatie alleen door een gekwalificeerde specialist.

Reinig het apparaat alleen met een zachte, droge en pluisvrije doek. Voor het verwijderen van sterke verontreinigingen kan de doek licht met lauw water worden bevochtigd. Gebruik voor de reiniging geen oplosmiddelhoudende reinigingsmiddelen, aangezien kunststofdelen en opschriften daardoor kunnen worden aangetast.