

DIE PERFEKTE
LICHTSTIMMUNG
IM SMART HOME

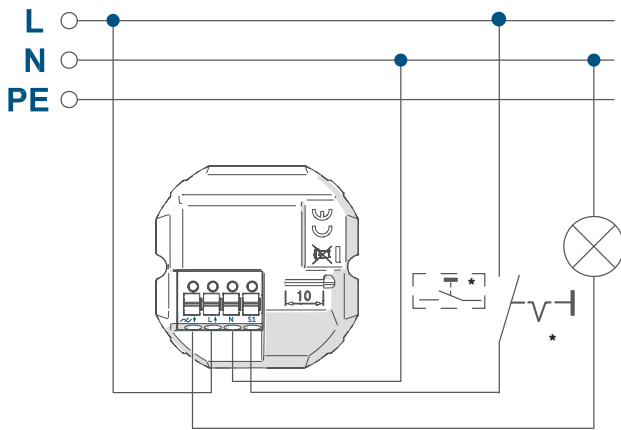
Dimmaktor für Markenschalter – International

HmIP-BDT-I

Der Dimmaktor für Markenschalter – International von Homematic IP macht die Steuerung von dimmbaren Leuchten smart. Die unsichtbare Unterputzlösung lässt sich flexibel nachrüsten. So können vorhandene Schalterserien einfach weiterverwendet werden. Anschließend lassen sich die Leuchten komfortabel per Smartphone, vollautomatisch per Zeitprofil oder wie gewohnt manuell per Taster steuern.



homematic 
Smartes Wohnen, das begeistert.



Für die Installation ist ein Neutraleiter notwendig.

LICHT INTELLIGENT SCHALTEN UND DIMMEN

Nahezu stufenloses Dimmen und Schalten der angeschlossenen Leuchte für die ideale Lichtstimmung im Smart Home. Über die Homematic IP App kann der gewünschte Dimmwert individuell ausgewählt werden.

Die Steuerung erfolgt flexibel per Smartphone, über Funk-Taster oder Fernbedienungen, über die vorhandene Schalterserie oder bequem per Sprachsteuerung. Über einstellbare Zeitprofile kann die Beleuchtung auch ganz automatisch zur gewünschten Zeit ein- bzw. ausgeschaltet werden.

FÜR VIELE LEUCHTMITTEL GEEIGNET

- ✓ Dimmbare LEDs
- ✓ Dimmbare Energiesparlampen
- ✓ Glühlampen
- ✓ HV-Halogenlampen
- ✓ NV-Halogenlampen mit elektronischem Trafo

TECHNISCHE DATEN

Versorgungsspannung	230 V/50 Hz
Stromaufnahme	0,35 A
Mindestlast	3 VA
Maximale Schaltleistung	80 VA
Leistungsaufnahme Ruhebetrieb	0,4 W
Dimmverfahren	Phasenabschnitt
Lastart	ohmsche und kapazitive Lampenlast
Leitungsart u. -querschnitt	starre und flexible Leitung, 0,75 - 2,5 mm ²
Installation	nur in Schalterdosen gemäß DIN 49073-1 des Herstellers Legrand Typ Batibox, Agro Einlasskästen
Schutzart	IP20
Umgebungstemperatur	-5 bis +40 °C
Abmessungen (B x H x T)	52 x 52 x 31 mm
Gewicht	47 g
Funk-Frequenzband	868,0-868,6 MHz 869,4-869,65 MHz
Typ. Funk-Freifeldreichweite	280 m

SMARTER WECKER

Entspannter Start in den Tag: Dimmbare Leuchten können automatisch zum Sonnenaufgang oder zu einer gewünschten Uhrzeit langsam eingeschaltet werden.

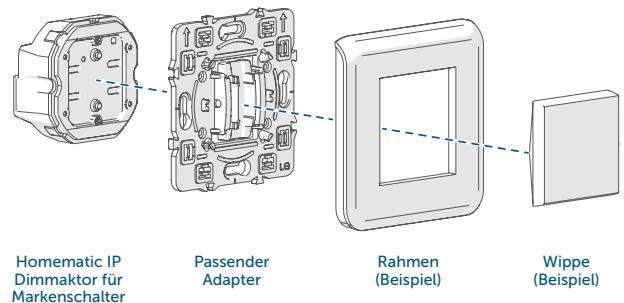
UNSIHTBAR INSTALLIERT IM VORHANDENEN DESIGN

Die Integration in bestehende Schalterserien ist durch die Nutzung der vorhandenen Rahmen und Wippen ganz einfach möglich. Mit einem entsprechenden Adapter* lässt sich das Schaltmodul in viele gängige Schalterserien führender Hersteller integrieren (z. B. Legrand, Schneider Electric und Feller). Eine Übersicht der kompatiblen Hersteller steht unter www.homematic-ip.com zur Verfügung.

*Adapter muss separat erworben werden

EINFACH INSTALLIEREN

Die kompakte Bauform ermöglicht den Einbau in Standard-Unterputzdosen, eine spezielle Elektronikdose ist nicht erforderlich. Durch die schraubenlosen Klemmen gestaltet sich die Verdrahtung besonders einfach und sicher. Der Anschluss ist identisch zu einem manuellen Schalter und kann so von jedem Installateur durchgeführt werden.



Der Betrieb erfordert die Anbindung an eine der folgenden Lösungen:

- Homematic IP Access Point mit kostenloser Smartphone-App und gebührenfreiem Cloud-Service
- Partnerlösungen von Drittanbietern

LOGISTISCHE DATEN

Artikelnummer	159157A0
EAN-Code	4047976591572
Kurzbezeichnung	HmIP-BDT-I
Verpackungseinheit	90
Maße Verpackung	122 x 112 x 48 mm
Gewicht inkl. Verpackung	tbd

LIEFERUMFANG

Homematic IP Dimmaktor für Markenschalter – International
Bedienungsanleitung