

DE

EN

FR



homematic IP

Homematic IP Türschlosssensor

Homematic IP Door Lock Sensor

Homematic IP Capteur pour serrure

Montage- und Kurzanleitung

Installation and brief instructions

Consignes de montage et instructions abrégées



Hier geht's zur ausführlichen Bedienungsanleitung

Proceed to the detailed manual
Accédez ici aux instructions
d'utilisation complètes

HmIP-DLS // 155477 // V1.1 (12/2021)

Documentation © 2021 eQ-3 AG, Germany

All rights and changes reserved. Printed in Hong Kong.

Anleitung sorgfältig lesen und aufbewahren.

Achtung! Hinweis auf eine Gefahr. **i** Zusätzliche wichtige Informationen.

➤ Beachten Sie die Sicherheitshinweise im Beiblatt „Sicherheitshinweise und allgemeine Informationen“

Read the manual carefully and keep it in a safe place.

Attention! This indicates a hazard. **i** Additional important information.

➤ Observe the safety information in the supplement „Safety instructions and general information“

Lire attentivement les consignes et les conserver dans un endroit sûr.

Attention! Indique un danger. **i** Autres informations importantes.

➤ Respectez les consignes de sécurité mentionnées sur la fiche annexe intitulée « Consignes de sécurité et informations générales »

Geräteübersicht // Device overview // Aperçu de l'appareil

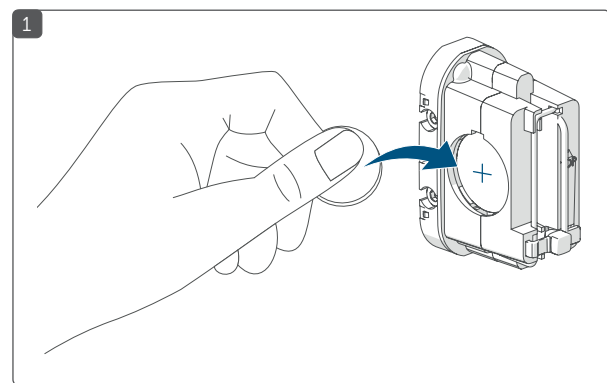
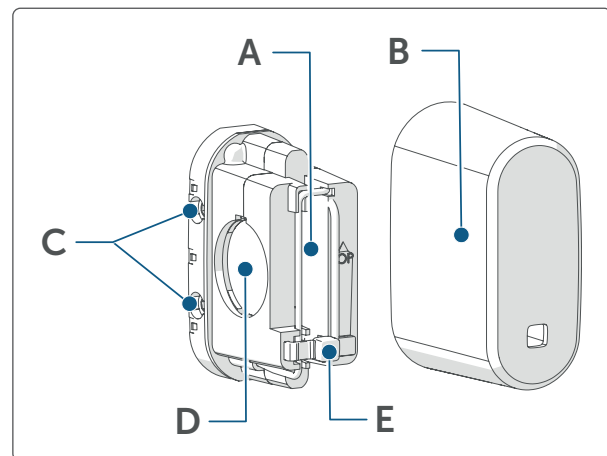
A Schlüsselfach // Key compartment // Compartiment à clé

B Abdeckkappe // Cover // Cache

C Schrauben zum Öffnen der Schlüsselklemme // Screw for opening the key clamp // Vis pour ouvrir la pince à clé

D Batteriefach // Battery compartment // Compartiment à piles

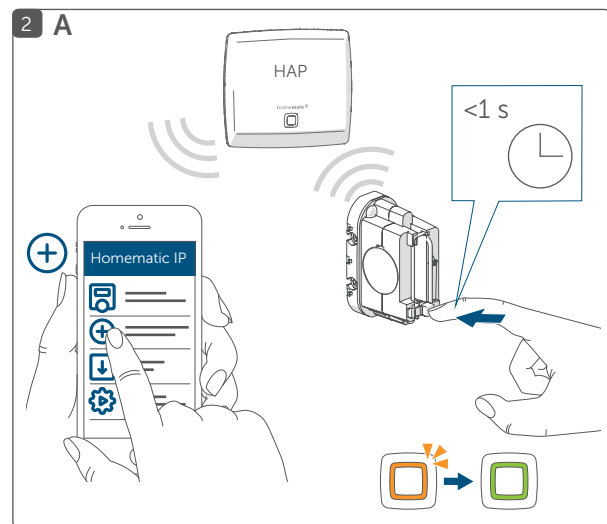
E Systemtaste (Anlertaste und LED) // System button (teach-in button and LED) // Touche système (touche d'apprentissage et LED)



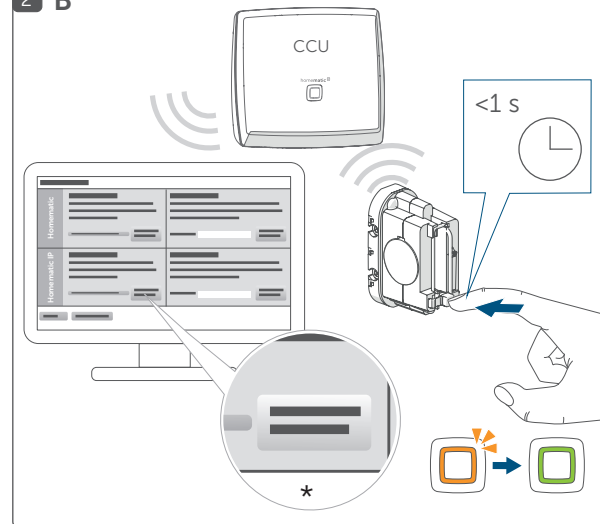
Gerät anlernen an: // Connect device to: // Procéder à l'apprentissage de l'appareil sur:

A Homematic IP Access Point (Cloud)

B Zentrale // Central Control Unit // Centrale CCU2/CCU3

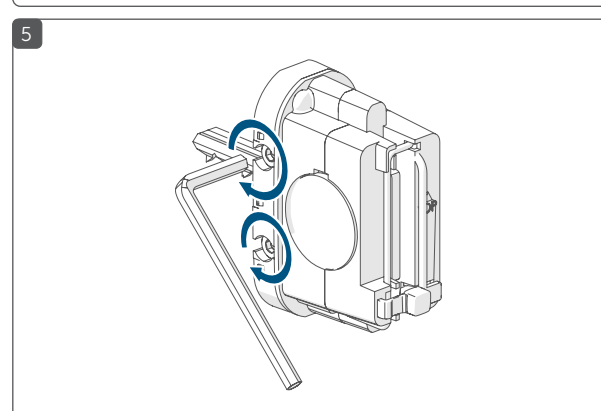
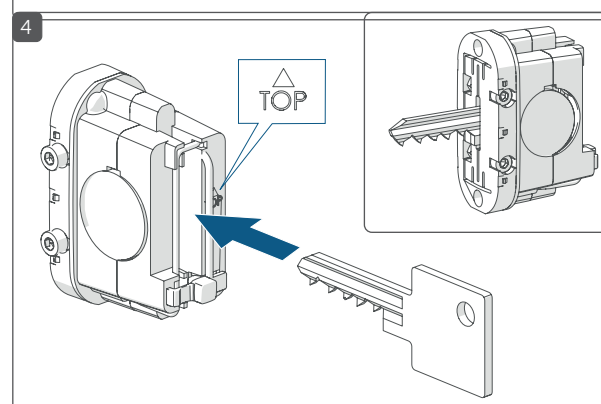
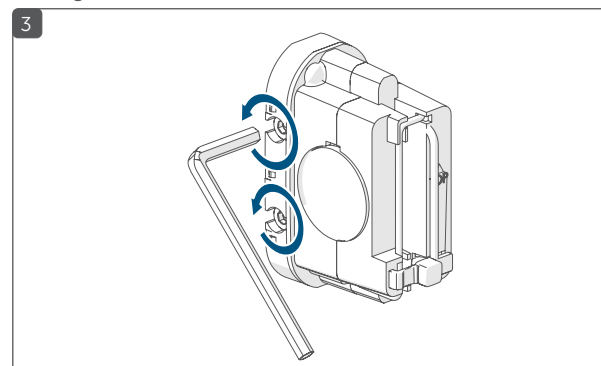


2 B



*HmIP-Gerät anlernen // *Teach-in HmIP device

Montage



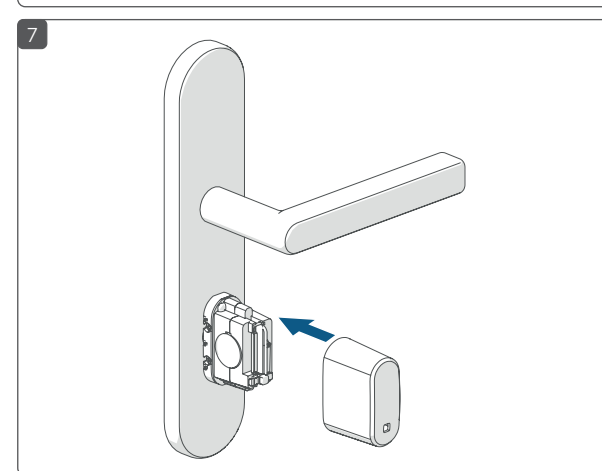
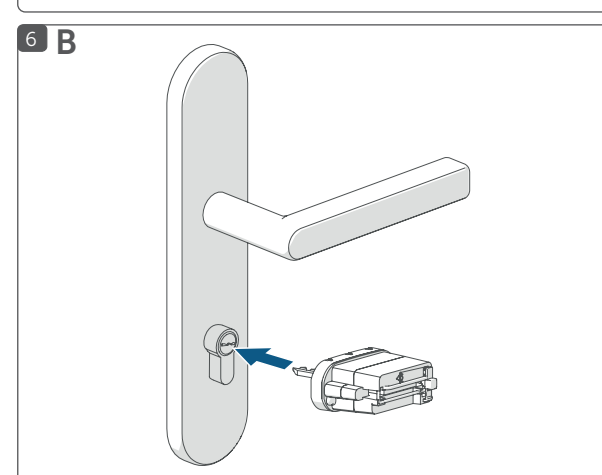
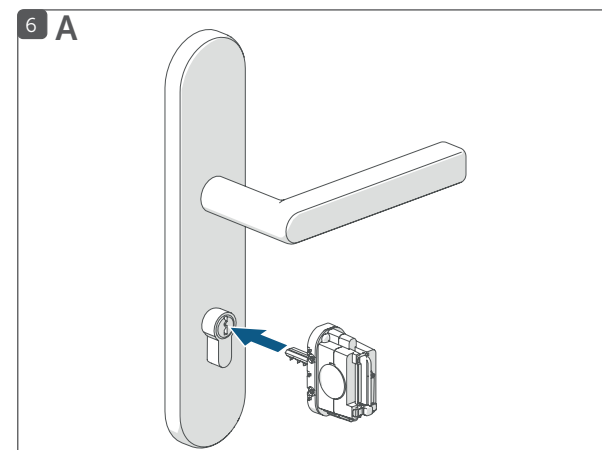
Montage bei unterschiedlichen Neutralpositionen: //

Installation for various neutral positions: //

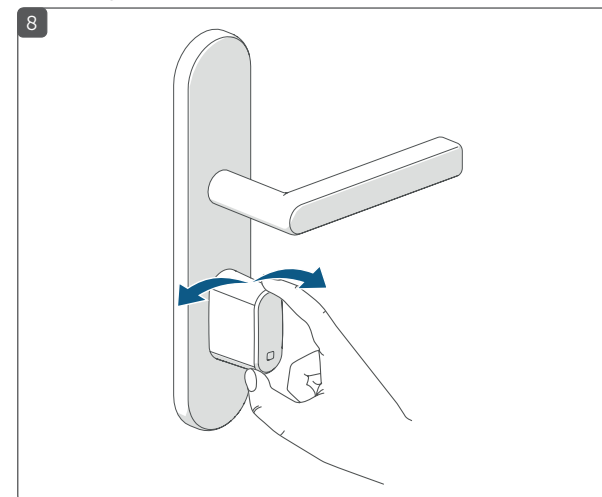
Montage possible dans différentes positions neutres de la clé :

A Neutralposition des Schlüssels: Senkrecht // Neutral position of the key: vertical // Position neutre de la clé : verticale

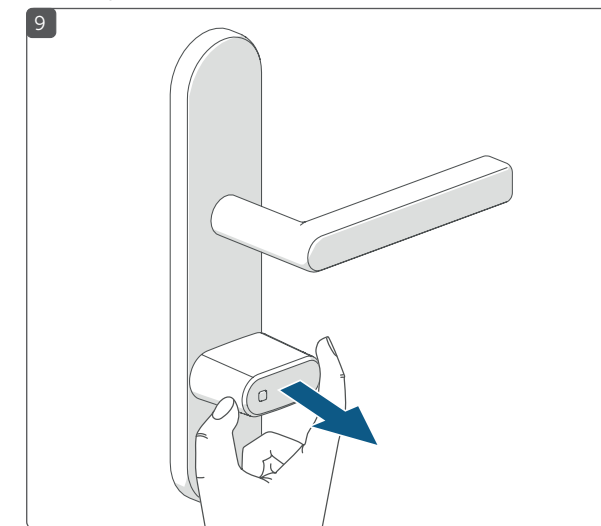
B Neutralposition des Schlüssels: Waagrecht // Neutral position of the key: horizontal // Position neutre de la clé : horizontale



Bedienung // Operation // Utilisation



Abdeckung bei Bedarf abziehen // Remove the cover if necessary // Retirer le capuchon au besoin

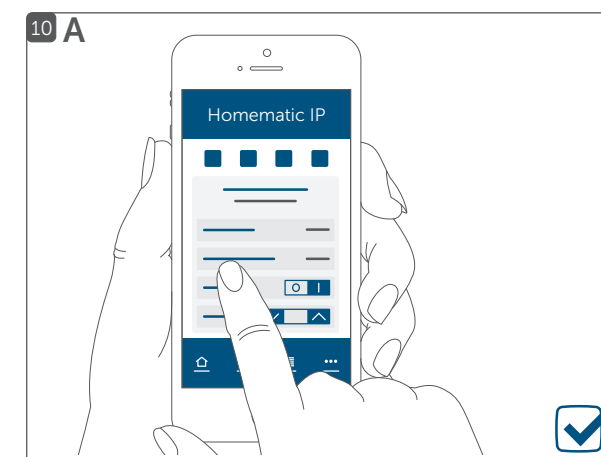


- Tipp: Die Abdeckkappe lässt sich leichter abziehen, wenn der Schlüssel nicht in der Neutralposition ist.
- Note: The cover can be removed easily if the key is not in the neutral position.
- Conseil : le capuchon se retire plus facilement lorsque la clé n'est pas en position neutre.

System einrichten: // Set-up system: // Configurer le système :

A Homematic IP Access Point (Cloud)

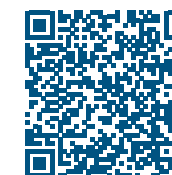
B Zentrale // Central Control Unit // Centrale CCU2/CCU3



Ausführliche Handbücher für... // Detailed manuals for... // Manuels complets pour...

Homematic IP App // Appli Homematic IP

WebUI Software // Logiciel WebUI



Funktion

Dieses Gerät ist Teil des **Homematic IP Smart-Home-Systems** und kommuniziert über das Homematic IP Funkprotokoll. Alle Geräte des Systems können komfortabel und individuell per Smartphone über die Homematic IP App konfiguriert werden. Alternativ haben Sie die Möglichkeit, Homematic IP Geräte über die Zentrale CCU2/CCU3 oder in Verbindung mit vielen Partnerlösungen zu betreiben. Welcher Funktionsumfang sich innerhalb des Systems im Zusammenspiel mit weiteren Komponenten ergibt, entnehmen Sie bitte dem Homematic IP Anwenderhandbuch.

Der **Homematic IP Türschlosssensor** erkennt zuverlässig, ob das Schloss der Haustür entriegelt oder verriegelt ist. Über die Homematic IP App ist es jederzeit möglich, den Status der Haustür zu überprüfen – egal ob zuhause oder unterwegs. Das steigert nicht nur den Komfort, sondern gibt Ihnen auch zu jeder Zeit ein sicheres Gefühl.


Der Türschlosssensor ist universell einsetzbar und kompatibel mit den gängigsten Schlüsseln und Standard-Schließzylindern. Er wird einfach von innen auf dem vorhandenen Schlüssel montiert und erkennt durch die Ent- bzw. Verriegelungsgestik den Status des Schlosses.


Dank des Batteriebetriebs und der Funkkommunikation gestaltet sich die Montage denkbar einfach – ohne Umbaumaßnahmen der Tür, des Schließzylinders oder des Schlüssels. Daher ist der Sensor leicht nachzurüsten und ebenfalls für Mietwohnungen geeignet. Auch nach der Montage ist das manuelle Verriegeln bzw. Entriegeln weiterhin problemlos möglich.

Dank der internen Lageerkennung des Geräts werden Sie bei Manipulation des Türschlossensors sofort über die Homematic IP App informiert.

Alle technischen Dokumente und Updates finden Sie stets aktuell unter www.homematic-ip.com.

Hinweise zu Montage und Betrieb

 Setzen Sie nur Schließzylinder mit Not- und Gefahrenfunktion ein. Diese lassen sich bei von innen steckendem Schlüssel auch von außen mit einem weiteren Schlüssel ver- und entriegeln.

 Richtige Polung der Batterien beachten. **Vorsicht!** Explosionsgefahr bei unsachgemäßem Austausch der Batterien. Ersatz nur durch denselben oder einen gleichwertigen Typ. Batterien dürfen niemals aufgeladen werden. Batterien nicht ins Feuer werfen. Batterien nicht übermäßiger Wärme aussetzen. Batterien nicht kurzschließen. Es besteht Explosionsgefahr!

Konformitätserklärung

Hiermit erklärt die eQ-3 AG, Maiburger Str. 29, 26789 Leer, Deutschland, dass der Funkanlagentyp Homematic IP HmIP-DLS der Richtlinie 2014/53/EU entspricht. Der vollständige Text der EU-Konformitätserklärung ist unter der folgenden Internetadresse verfügbar: www.homematic-ip.com

Function

This device is part of the **Homematic IP smart home system** and works with the Homematic IP radio protocol. All devices of the Homematic IP system can be configured comfortably and individually with a smartphone via the Homematic IP app. Alternatively, you have the option of operating Homematic IP devices via the CCU2/CCU3 or in conjunction with many partner solutions. The available functions provided by the system in combination with other components are described in the Homematic IP User Guide.

The **Homematic IP Door Lock Sensor** reliably detects whether the house door lock is engaged or not. The status of the house door can be checked at any time via the Homematic IP app - regardless of whether you are home or not. This not only makes things easier for you, but also provides you with a feeling of security at all times.


The door lock sensor is a universal application and compatible with most common keys and standard lock cylinders. You simply install it onto the existing key and it detects the status of the lock via the position of the key.


Thanks to the battery operation and the wireless communication, installation is extremely easy - without modifications to the door, lock cylinder or key. This makes it easy to retrofit the sensor and it is also well suited for rental flats. After installation, manual locking and/or unlocking also continues to be possible.

Any manipulations to the door lock sensor will be immediately reported via the internal position detection feature of the device.

All current technical documents and updates are provided at www.homematic-ip.com.

Information regarding installation and operation

 Only use lock cylinders with an emergency and hazard functionality. Those that can be locked and unlocked from the outside using a second key whether or not a key is inserted on the inside.

 Observe the correct polarity of the batteries. Caution! There is a risk of explosion if the battery is not replaced correctly. Replace only with the same or equivalent type. Never recharge non-rechargeable batteries. Do not throw the batteries into a fire. Do not expose batteries to excessive heat. Do not short-circuit batteries. Doing so will present a risk of explosion.

Declaration of conformity

eQ-3 AG, Maiburger Straße 29, 26789 Leer, Germany hereby declares that the radio equipment type Homematic IP HmIP-DLS is compliant with Directive 2014/53/EU. The full text of the EU declaration of conformity is available at www.homematic-ip.com

Fonctionnement

Cet appareil fait partie du **système Homematic IP Smart Home** et communique par le biais du Homematic IP Protocole radio. Tous les appareils du système peuvent être configurés facilement et individuellement avec un smartphone à l'aide de l'application Homematic IP. Vous avez également la possibilité d'utiliser les appareils Homematic IP via la centrale CCU2/CCU3 ou en association avec de nombreuses solutions de partenaires. Vous trouverez dans le manuel de l'utilisateur Homematic IP l'étendue des fonctions du système en association avec d'autres composants.

Le **Homematic IP Capteur pour serrure** détecte en toute fiabilité si la serrure de votre porte d'entrée est verrouillée ou déverrouillée. Grâce à l'application Homematic IP, il vous est possible de vérifier le statut de votre porte d'entrée à tout moment, que vous soyez à la maison ou sur la route. Cela accroît non seulement le confort, mais vous confère également un sentiment permanent de sécurité.


Le capteur pour serrure est universel et compatible avec les clés les plus courantes et les barillets de fermeture standard. Il se monte simplement sur la clé existante depuis l'intérieur et détecte le statut de la serrure par simple geste de verrouillage et de déverrouillage.


Grâce au fonctionnement à piles et à la communication radio, l'installation est extrêmement simple - sans avoir à modifier la porte, le barillet de fermeture ou la clé. Le capteur est donc facile à installer ultérieurement et convient également aux appartements en location. Même après l'installation, il reste toujours possible de verrouiller ou de déverrouiller la porte manuellement sans aucun problème.

Grâce à la détection de position interne de l'appareil, l'application Homematic IP vous informera dès que le capteur de la serrure est manipulé.

Vous trouverez tous les documents techniques actuels et les dernières mises à jour sur www.homematic-ip.com.

Remarques sur le montage et le fonctionnement

 Posez uniquement des barillets de fermeture avec fonction d'ouverture d'urgence. Ces derniers se verrouillent et se déverrouillent aussi de l'extérieur avec une autre clé, et ce même si une clé est engagée à l'intérieur.

 Placez les piles en respectant la polarité adéquate. Attention ! Risque d'explosion en cas de remplacement incorrect des piles. Ne remplacez les piles que par le même type ou un type de piles équivalent. Ne rechargez jamais les piles. Ne jetez pas les piles au feu. N'exposez pas les piles à une chaleur trop importante. Ne mettez pas les piles en court-circuit. Risque d'explosion !

Déclaration de conformité

Par la présente, eQ-3 AG, basée à Maiburger Str. 29, 26789 Leer, en Allemagne, déclare que l'équipement radioélectrique Homematic IP HmIP-DLS est conforme à la directive 2014/53/EU. L'intégralité de la déclaration européenne de conformité est disponible à l'adresse suivante : www.homematic-ip.com

Passform des Schlüssels

► Um zu überprüfen, ob Ihr Schlüssel die richtige Größe hat, drucken Sie die Schlüsselschablone im Downloadbereich unter www.homematic-ip.com aus und gleichen Sie diese mit Ihrem Schlüssel ab.

Checking to ensure the key will fit

► To check whether or not your key is the right size, print out the key template from the download area at www.homematic-ip.com and compare it to your key.

Forme de la clé

► Pour vérifier si votre clé est de la bonne taille, imprimez le gabarit de la clé dans la zone de téléchargement à l'adresse www.homematic-ip.com et comparez-le à votre clé.



Hier geht's zur Schlüsselschablone im Downloadbereich.

You can go to the key template in the download area here.

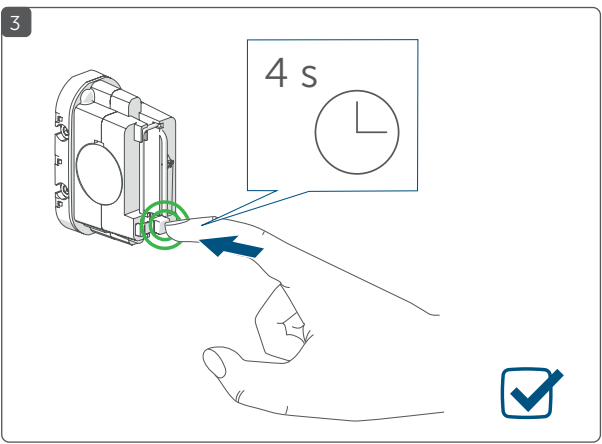
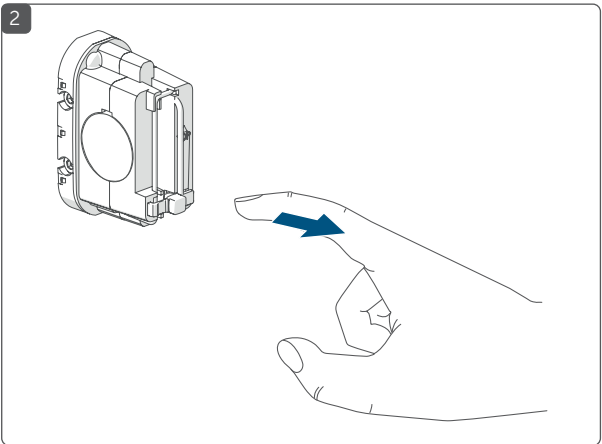
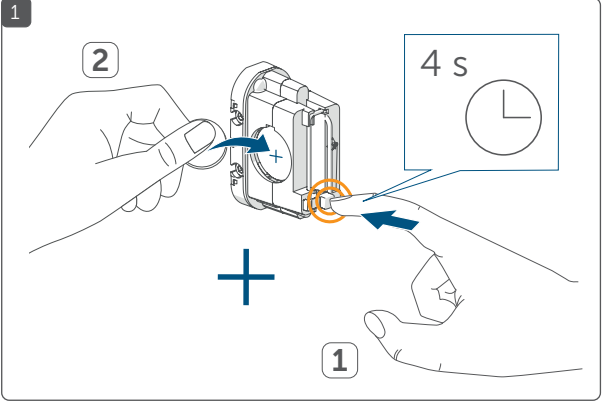
Cliquez ici pour accéder au gabarit de clé dans la zone de téléchargement.

Werkseinstellungen wiederherstellen // Restore factory settings // Restaurer les réglages d'usine

 Beim Wiederherstellen der Werkseinstellungen gehen alle Einstellungen verloren.

When the factory settings are restored, all settings are lost.

Lors de la restauration des réglages d'usine, tous les réglages effectués sont perdus.



Bevollmächtigter des Herstellers:
Manufacturer's authorised representative:
Mandataire du fabricant :

eQ-3 AG
Maiburger Straße 29
26789 Leer/Germany
www.eQ-3.de