

DE

EN

FR



homematic IP

Bewegungsmelder mit Dämmerungssensor – außen, anthrazit
Motion Detector with Brightness Sensor – outdoor, anthracite
Détecteur de mouvement avec capteur crépusculaire – extérieur, anthracite

Montage- und Kurzanleitung
Installation and brief instructions
Consignes de montage et instructions abrégées



Hier geht's zur ausführlichen
Bedienungsanleitung
Proceed to the detailed manual
Accédez ici aux instructions
d'utilisation complètes

HmIP-SMO-A-2 // 156231 // V1.1 (11/2020)
Documentation © 2020 eQ-3 AG, Germany
All rights and changes reserved. Printed in Hong Kong.

Anleitung sorgfältig lesen und aufbewahren.

Achtung! Hinweis auf eine Gefahr. **i** Zusätzliche wichtige Informationen.

► Beachten Sie die Sicherheitshinweise im Beiblatt „Sicherheitshinweise und allgemeine Informationen“

Read the manual carefully and keep it in a safe place.

Attention! This indicates a hazard. **i** Additional important information.

► Observe the safety information in the supplement „Safety instructions and general information“

Lire attentivement les consignes et les conserver dans un endroit sûr.

Attention! Indique un danger. **i** Autres informations importantes.

► Respectez les consignes de sécurité mentionnées sur la fiche annexe intitulée « Consignes de sécurité et informations générales »

Geräteübersicht // Device overview // Aperçu de l'appareil

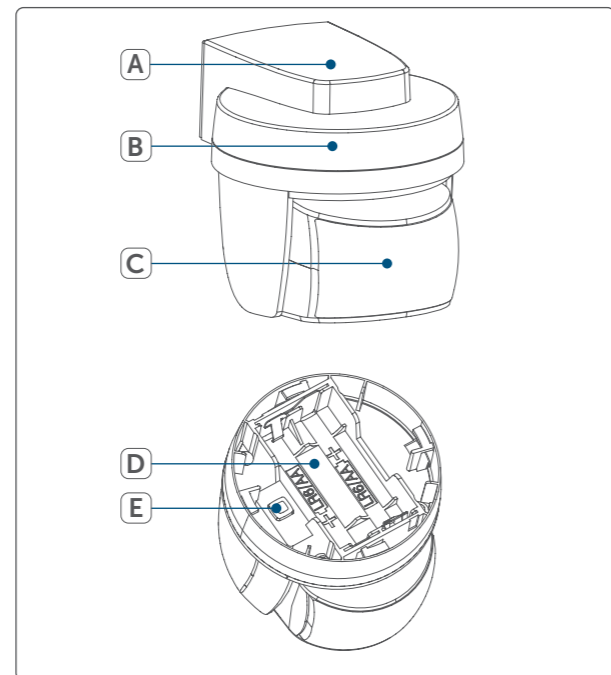
A Wandhalterung // Wall mounting bracket // Support mural

B Batteriefachdeckel // Battery compartment cover // Couvercle du compartiment à piles

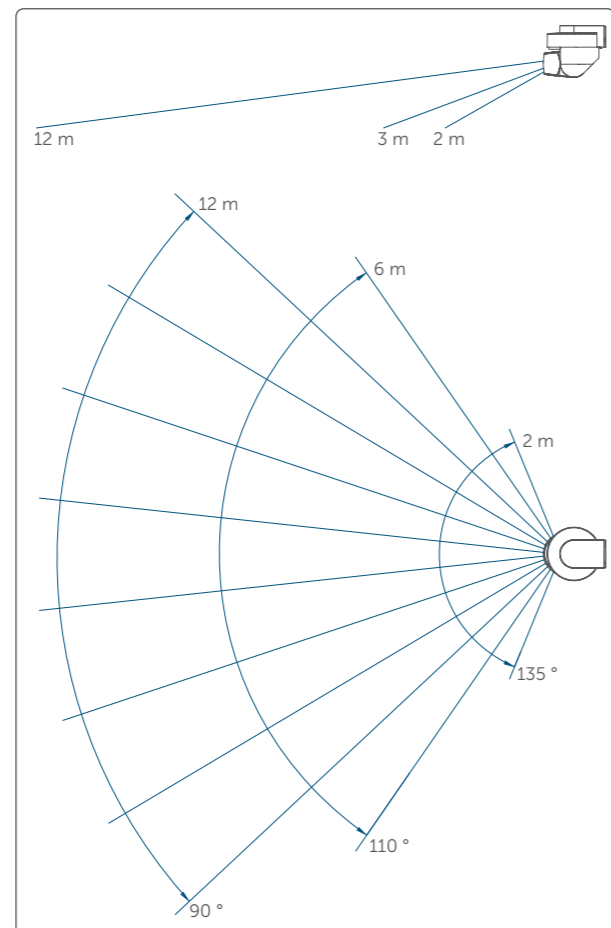
C PIR-Linse // PIR lens // Lentille PIR

D Batteriefach // Battery compartment // Compartiment à piles

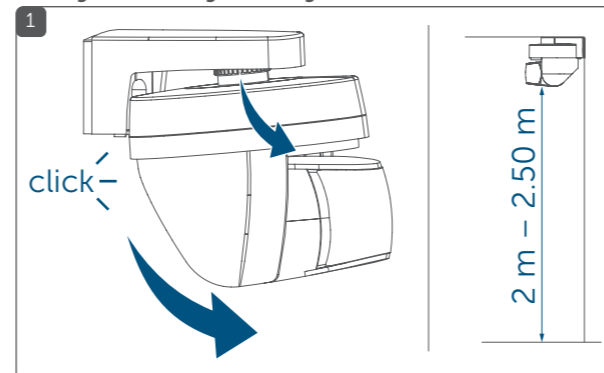
E Systemtaste (Anlern Taste und LED) // System button (teach-in button and LED) // Touche système (touche d'apprentissage et DEL)



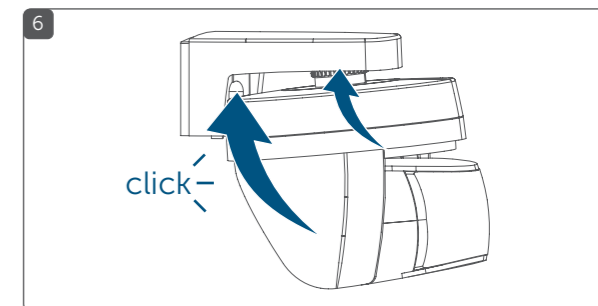
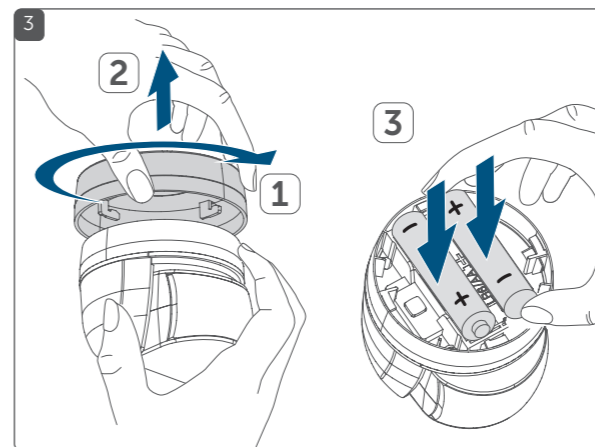
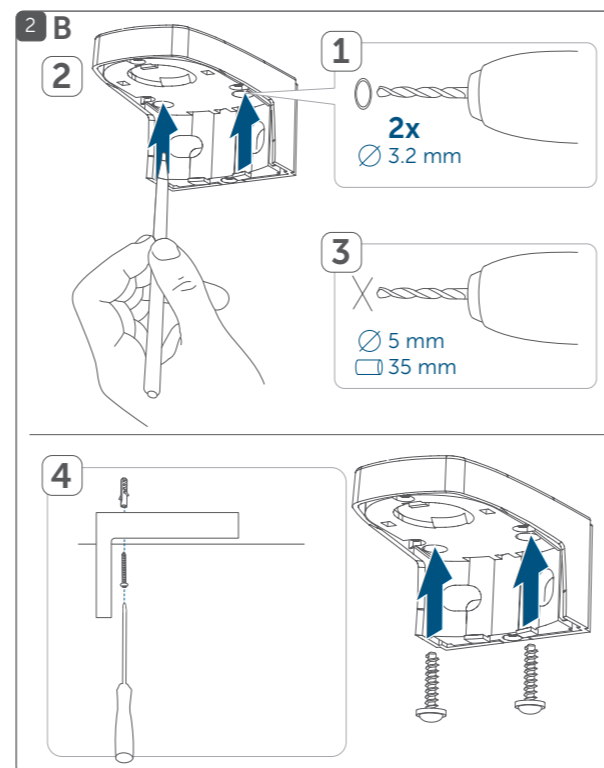
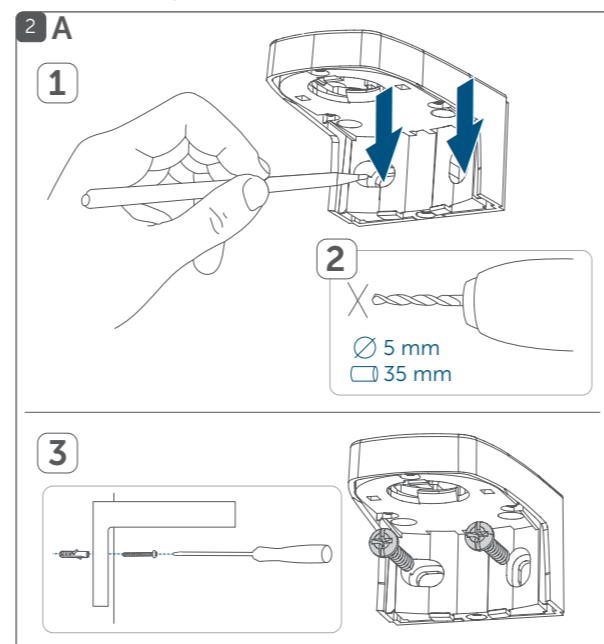
Erfassungsbereich // Detection range // Zone de couverture



Montage // Mounting // Montage



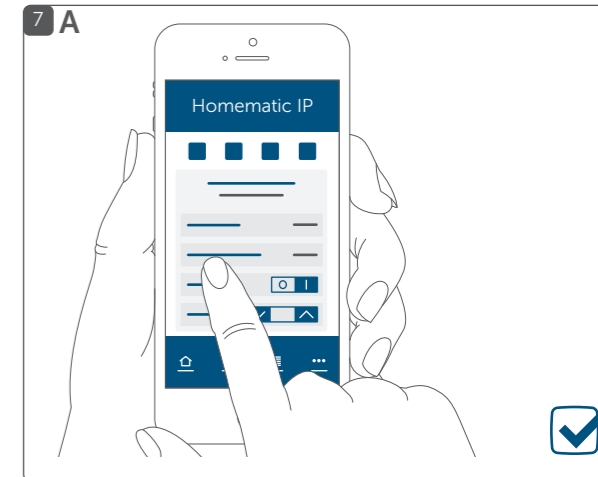
A Wand // Wall // Mur
B Decke // Ceiling // Plafond



System einrichten: // Set-up system: // Configurer le système:

A Homematic IP Access Point (Cloud)

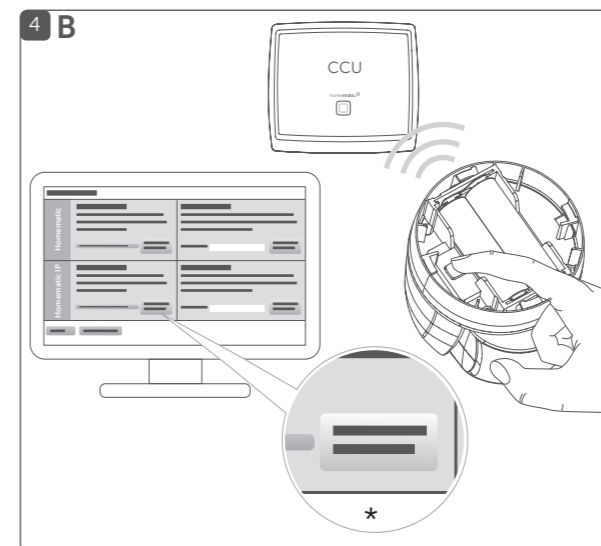
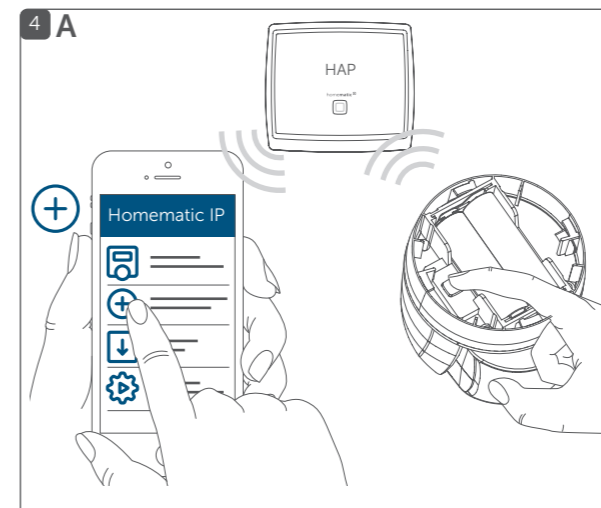
B Zentrale // Central Control Unit // Centrale CCU2/CCU3



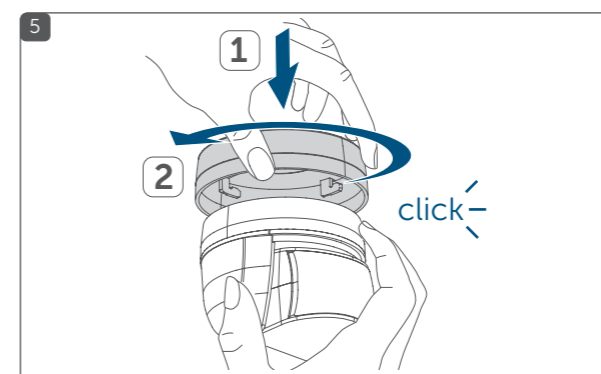
Gerät anlernen an: // Connect device to: // Procéder à l'apprentissage de l'appareil sur:

A Homematic IP Access Point (Cloud)

B Zentrale // Central Control Unit // Centrale CCU2/CCU3



*HmIP-Gerät anlernen // Teach-in device



i Ausführliche Handbücher für... // Detailed manuals for... // Manuels complets pour...

Homematic IP App // Appli Homematic IP

WebUI Software // Logiciel WebUI



Bevollmächtigter des Herstellers:
Manufacturer's authorised representative:
Mandataire du fabricant:

eQ-3 AG
Maiburger Straße 29
26789 Leer/Germany
www.eQ-3.de

Funktion

Dieses Gerät ist Teil des **Homematic IP Smart-Home-Systems** und kommuniziert über das Homematic IP Funkprotokoll. Alle Geräte des Systems können komfortabel und individuell per Smartphone über die Homematic IP App konfiguriert werden. Alternativ haben Sie die Möglichkeit, Homematic IP Geräte über die Zentrale CCU2/CCU3 oder in Verbindung mit vielen Partnerlösungen zu betreiben. Welcher Funktionsumfang sich innerhalb des Systems im Zusammenspiel mit weiteren Komponenten ergibt, entnehmen Sie bitte dem Homematic IP Anwenderhandbuch.

Der **Homematic IP Bewegungsmelder mit Dämmerungssensor** ist speziell für den Einsatz im Außenbereich des Hauses geeignet. Das Gerät erkennt Bewegungen innerhalb des Erfassungsbereichs (z. B. eine Person oder ein Tier) und dank eines integrierten Dämmerungssensors auch die Umgebungshelligkeit.

Sie können den leistungsfähigen Bewegungsmelder z. B. für Lichtsteuerung oder in Sicherheitsanwendungen einsetzen. Über die Bewegungserkennung kann in Verbindung mit anderen Homematic IP Geräten Licht eingeschaltet oder Alarm ausgelöst werden.

Durch eine Erfassungsreichweite von bis zu 12 Metern, einem Erfassungswinkel von ca. 90° und der Möglichkeit, das Gerät in einem 360°-Winkel stufenlos zu drehen, lässt sich der Erfassungsbereich optimal den örtlichen Gegebenheiten anpassen. Der Bewegungsmelder ist mit einer Wandhalterung ausgestattet und kann so flexibel montiert werden.

Alle technischen Dokumente und Updates finden Sie stets aktuell unter www.homematic-ip.com.

Hinweise zum Betrieb

⚠ Achten Sie bei der Auswahl des Montageortes auf den Verlauf elektrischer Leitungen bzw. auf vorhandene Versorgungsleitungen.

⚠ Richtige Polung der Batterien beachten.

Vorsicht! Explosionsgefahr bei unsachgemäßem Austausch der Batterien. Ersatz nur durch denselben oder einen gleichwertigen Typ. Batterien dürfen niemals aufgeladen werden. Batterien nicht ins Feuer werfen. Batterien nicht übermäßiger Wärme aussetzen. Batterien nicht kurzschließen.

i Kurzfristige Helligkeitsschwankungen werden ausgefiltert, wodurch ein unbeabsichtigtes Ansprechen des Bewegungsmelders verhindert wird. Auslösehelligkeit und Ansprech-Empfindlichkeit sind variabel anpassbar.

Konformitätserklärung

Hiermit erklärt die eQ-3 AG, Maiburger Str. 29, 26789 Leer, Deutschland, dass der Funkanlagentyp Homematic IP HmIP-SMO-A-2 der Richtlinie 2014/53/EU entspricht. Der vollständige Text der EU-Konformitätserklärung ist unter der folgenden Internetadresse verfügbar: www.homematic-ip.com

Technische Daten // Technical specifications // Caractéristiques techniques

DE	EN
Geräte-Kurzbezeichnung	Device short name
Versorgungsspannung	Supply voltage
Stromaufnahme (max.)	Current consumption (max.)
Batterielebensdauer (typ.) in Jahren	Battery life (typically) in years
Schutzart	Degree of protection
Umgebungstemperatur	Ambient temperature
Abmessungen (B x H x T)	Dimensions (W x H x D)
Gewicht (inkl. Batterien)	Weight (including batteries)
Funk-Frequenzband	Radio frequency band
Empfängerkategorie	Receiver category
Max. Funk-Sendeleistung	Maximum radiated power
Typ. Funk-Freifeldreichweite	Typ. open area RF range
Duty Cycle	Duty cycle
Erfassungsreichweite	Detection range
Erfassungswinkel horizontal	Detection angle horizontal

Function

This device is part of the **Homematic IP smart home system** and works with the Homematic IP radio protocol. All devices of the Homematic IP system can be configured comfortably and individually with a smartphone via the Homematic IP app. Alternatively, you have the option of operating Homematic IP devices via the CCU2/CCU3 or in conjunction with many partner solutions. The available functions provided by the system in combination with other components are described in the Homematic IP User Guide.

The **Homematic IP Motion Detector with Brightness Sensor** is designed especially for application in outdoor areas of the house. The device detects movements within its detection range (e.g. a person or animal) as well as light intensity with an integrated brightness sensor.

The high performance motion detector can be used for light control or security applications, for example. In connection with other Homematic IP devices lights can be switched on or an alarm can be triggered if motions are detected.

With a detection distance of up to 12 meters and a detection angle of 90° (approx.) as well as a 360° angle that can be rotated continuously, the detection range can be optimised to the particular surroundings. The motion detector can be flexibly mounted to walls using the supplied wall mounting bracket.

All current technical documents and updates are provided at www.homematic-ip.com.

Notes on operation

⚠ When selecting the installation location, check for electrical wires and power supply cables.

⚠ Observe the correct polarity of the batteries. **Caution!** There is a risk of explosion if the battery is not replaced correctly. Replace only with the same or equivalent type. Never recharge non-rechargeable batteries. Do not throw the batteries into a fire. Do not expose batteries to excessive heat. Do not short-circuit batteries.

i Brief changes in the level of brightness are filtered out. Thus, unintended response of the motion detector can be avoided. The brightness level for triggering and the level of sensitivity can be flexibly adjusted.

Declaration of conformity

eQ-3 AG, Maiburger Straße 29, 26789 Leer, Germany hereby declares that the radio equipment type Homematic IP HmIP-SMO-A-2 is compliant with Directive 2014/53/EU. The full text of the EU declaration of conformity is available at www.homematic-ip.com

Fonction

Cet appareil fait partie du **système Homematic IP Smart Home** et communique par le biais du Homematic IP Protocole radio. Tous les appareils du système peuvent être configurés facilement et individuellement avec un smartphone à l'aide de l'application Homematic. Vous avez également la possibilité d'utiliser les appareils Homematic IP via la centrale CCU2/CCU3 ou en association avec de nombreuses solutions de partenaires. Vous trouverez dans le manuel de l'utilisateur Homematic IP l'étendue des fonctions du système en association avec d'autres composants.

Le **Homematic IP Détecteur de mouvement avec capteur crépusculaire** est spécialement conçu pour une utilisation en extérieur. L'appareil détecte les mouvements se produisant dans la zone de couverture (p. ex. personne ou animal), ainsi que la luminosité ambiante grâce au capteur crépusculaire intégré.

Ce détecteur de mouvement efficace peut être utilisé pour commander l'éclairage ou dans des applications de sécurité. En association avec d'autres appareils Homematic IP, une lumière peut s'allumer ou une alarme se déclencher via la détection de mouvement.

Avec une distance de détection allant jusqu'à 12 m, un angle de détection horizontale d'env. 90° et la possibilité de faire pivoter l'appareil en continu sur 360°, la zone de couverture peut facilement être adaptée à l'environnement. Ce détecteur de mouvement est équipé d'un support mural, qui offre ainsi différentes possibilités de montage.

Vous trouverez tous les documents techniques et mises à jour actuels sur www.homematic-ip.com.

Remarques sur le fonctionnement

⚠ Lors du choix de l'emplacement de montage, faites attention à la disposition du câblage électrique ou aux câbles d'alimentation existants.

⚠ Placez les piles en respectant la polarité adéquate. **Attention !** Risque d'explosion en cas de remplacement incorrect des piles. Ne remplacez les piles que par le même type ou un type de piles équivalent. Ne rechargez jamais les piles. Ne jetez pas les piles au feu. N'exposez pas les piles à une chaleur trop importante. Ne mettez pas les piles en court-circuit.

i Les courtes variations de luminosité sont éliminées, évitant ainsi toute réponse accidentelle du détecteur de mouvement. La luminosité de déclenchement et la sensibilité sont réglables.

Distance de détection

Par la présente, eQ-3 AG, basée à Maiburger Str. 29, 26789 Leer, en Allemagne, déclare que l'équipement radioélectrique Homematic IP HmIP-SMO-A-2 est conforme à la directive 2014/53/EU. L'intégralité de la déclaration européenne de conformité est disponible à l'adresse suivante : www.homematic-ip.com

Werkseinstellungen wiederherstellen // Restore factory settings // Restaurer les réglages d'usine

Beim Wiederherstellen der Werkseinstellungen gehen alle Einstellungen verloren.

i When the factory settings are restored, all settings are lost.

Lors de la restauration des réglages d'usine, tous les réglages effectués sont perdus.

