

Temperatur- und Luftfeuchtigkeitssensor mit Display – innen Temperature and Humidity Sensor with display – indoor

HmIP-STHD | HmIP-STHD-A



 Installations- und
Bedienungsanleitung

 Installation and operating
manual

 Notice d'installation et
d'emploi

 Manual de instalación
y uso

 Istruzioni per l'installazione
e l'uso

 Installatie- en
bedieningshandleiding



Inhaltsverzeichnis

1	Lieferumfang.....	3
2	Hinweise zur Anleitung.....	3
3	Gefahrenhinweise	3
4	Funktion und Geräteübersicht	4
5	Allgemeine Systeminformationen	5
6	Inbetriebnahme.....	5
6.1	Anlernen	5
6.2	Montage.....	6
6.2.1	Klebestreifenmontage	6
6.2.2	Schraubmontage	7
6.2.3	Montage auf einer Unterputzdose	8
6.2.4	Montage in Mehrfachkombinationen	9
7	Batterien wechseln	9
8	Fehlerbehebung	10
8.1	Schwache Batterien.....	10
8.2	Befehl nicht bestätigt.....	10
8.3	Duty Cycle	11
8.4	Fehlercodes und Blinkfolgen.....	12
9	Wiederherstellung der Werkseinstellungen	13
10	Wartung und Reinigung.....	13
11	Allgemeine Hinweise zum Funkbetrieb.....	14
12	Entsorgung.....	14
13	Technische Daten	15

Dokumentation © 2016 eQ-3 AG, Deutschland

Alle Rechte vorbehalten. Ohne schriftliche Zustimmung des Herausgebers darf diese Anleitung auch nicht auszugsweise in irgendeiner Form reproduziert werden oder unter Verwendung elektronischer, mechanischer oder chemischer Verfahren vervielfältigt oder verarbeitet werden.

Es ist möglich, dass die vorliegende Anleitung noch drucktechnische Mängel oder Druckfehler aufweist. Die Angaben in dieser Anleitung werden jedoch regelmäßig überprüft und Korrekturen in der nächsten Ausgabe vorgenommen. Für Fehler technischer oder drucktechnischer Art und ihre Folgen übernehmen wir keine Haftung.

Alle Warenzeichen und Schutzrechte werden anerkannt.

Änderungen im Sinne des technischen Fortschritts können ohne Vorankündigung vorgenommen werden.

150215 (web) | Version 1.3 (02/2024)



1 Lieferumfang

- 1x Temperatur- und Luftfeuchtigkeitssensor mit Display – innen
- 1x Wechselrahmen
- 1x Montageplatte
- 2x Doppelseitige Klebestreifen
- 2x Schrauben 3,0 x 30 mm
- 2x Dübel 5 mm
- 2x 1,5 V LR03/Micro/AAA Batterien
- 1x Bedienungsanleitung


2 Hinweise zur Anleitung







Lesen Sie diese Anleitung sorgfältig, bevor Sie Ihre Homematic IP Geräte in Betrieb nehmen. Bewahren Sie die Anleitung zum späteren Nachschlagen auf! Wenn Sie das Gerät anderen Personen zur Nutzung überlassen, übergeben Sie auch diese Anleitung.

Benutzte Symbole:

-  **Achtung!** Hier wird auf eine Gefahr hingewiesen.
-  **Hinweis.** Dieser Abschnitt enthält zusätzliche wichtige Informationen!

3 Gefahrenhinweise

-  **Vorsicht!** Explosionsgefahr bei unsachgemäßem Austausch der Batterien. Ersatz nur durch denselben oder einen gleichwertigen Typ. Batterien dürfen niemals aufgeladen werden. Batterien nicht ins Feuer werfen. Batterien nicht übermäßiger Wärme aussetzen. Batterien nicht kurzschließen. Es besteht Explosionsgefahr!

-  Ausgelaufene oder beschädigte Batterien können bei Berührung mit der Haut Verätzungen verursachen, benutzen Sie deshalb in diesem Fall geeignete Schutzhandschuhe.
-  Öffnen Sie das Gerät nicht. Es enthält keine durch den Anwender zu wartenden Teile. Im Fehlerfall lassen Sie das Gerät von einer Fachkraft prüfen.
-  Aus Sicherheits- und Zulassungsgründen (CE) ist das eigenmächtige Umbauen und/oder Verändern des Gerätes nicht gestattet.
-  Betreiben Sie das Gerät nur in trockener sowie staubfreier Umgebung, setzen Sie es keinem Einfluss von Feuchtigkeit, Vibrationen, ständiger Sonnen- oder anderer Wärmeeinstrahlung, Kälte und keinen mechanischen Belastungen aus.
-  Das Gerät ist kein Spielzeug! Erlauben Sie Kindern nicht damit zu spielen. Lassen Sie das Verpackungsmaterial nicht achtlos liegen. Plastikfolien/ -tüten, Styroporsteile etc. können für Kinder zu einem gefährlichen Spielzeug werden.
-  Bei Sach- oder Personenschäden, die durch unsachgemäße Handhabung oder Nichtbeachten der Gefahrenhinweise verursacht werden, übernehmen wir keine Haftung. In solchen Fällen erlischt jeder Gewährleistungsanspruch! Für Folgeschäden übernehmen wir keine Haftung!

i Das Gerät ist nur für den Einsatz in wohnungsähnlichen Umgebungen geeignet.

i Jeder andere Einsatz, als der in dieser Bedienungsanleitung beschriebene, ist nicht bestimmungsgemäß und führt zu Gewährleistungs- und Haftungsausschluss.

4 Funktion und Geräteübersicht

Der Homematic IP Temperatur- und Luftfeuchtigkeitssensor mit Display – innen misst Temperatur und Luftfeuchtigkeit im Raum. Die Messwerte werden auf dem integrierten LC-Display dargestellt – wahlweise die Temperatur oder die Luftfeuchtigkeit. Zusätzlich besteht die Möglichkeit, beide Werte im Wechsel anzuzeigen. Darüber hinaus werden die Messwerte zyklisch an den Homematic IP Access Point sowie die App übermittelt und tragen zur Regulierung des Raumklimas bei. Über die App sind Sie auch unterwegs mit einem Blick auf den Homescreen nicht nur über die Raumtemperatur, sondern auch über die aktuelle Luftfeuchtigkeit des entsprechenden Raumes informiert. Neben den aktuellen Messwerten zeigen sowohl das Display, als auch die App über Symbole offene Fenster, leere Batterien und Störungen der Funkkommunikation an. Dank der Funkkommunikation und des Batteriebetriebs bietet der Temperatur- und Luftfeuchtigkeitssensor eine hohe Flexibilität bei der Wahl des Montageortes. Montage und Demontage gestalten

sich im mitgelieferten Wechselrahmen durch Verschrauben oder Aufkleben der Montageplatte auf unterschiedlichen Untergründen wie Mauerwerk, Möbeln, Fliesen oder Glas sehr einfach. Zusätzlich ist es möglich, den Temperatur- und Luftfeuchtigkeitssensor in bestehende Schalterserien führender Hersteller zu integrieren.

Geräteübersicht:

- (A) Wechselrahmen
- (B) Sensor (Elektronikeinheit)
- (C) Display
- (D) Systemtaste
- (E) Montageplatte

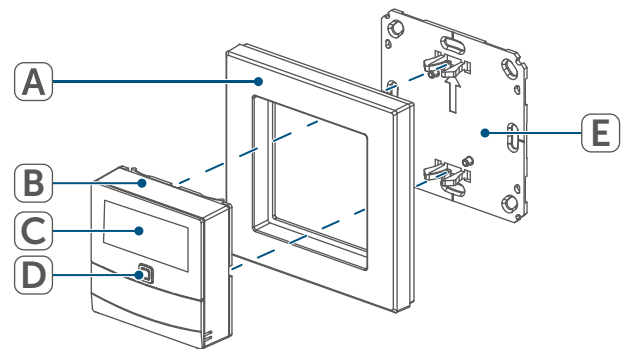


Abbildung 1

Displayübersicht:

- °C Ist-Temperatur
- % Luftfeuchtigkeit
- ☞ Fenster-auf-Symbol
- 🔋 Batteriesymbol
- 📶 Funkübertragung

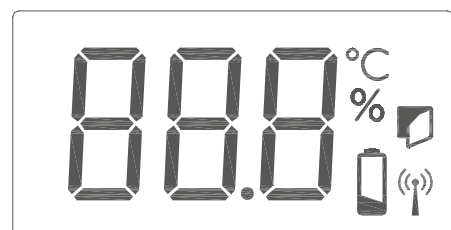





Abbildung 2

5 Allgemeine Systeminformationen

Dieses Gerät ist Teil der Raumklima-Lösung von Homematic IP und kommuniziert über das HmIP-Funkprotokoll. Alle Geräte der Raumklima-Lösung können komfortabel und individuell per Smartphone über die Homematic IP App konfiguriert werden. Welcher Funktionsumfang sich innerhalb des Homematic IP Systems im Zusammenspiel mit weiteren Komponenten ergibt, entnehmen Sie bitte dem Homematic IP Anwenderhandbuch. Alle technischen Dokumente und Updates finden Sie stets aktuell unter www.homematic-ip.com.

6 Inbetriebnahme

6.1 Anlernen

-  Bitte lesen Sie diesen Abschnitt erst vollständig, bevor Sie mit dem Anlernen beginnen.
-  Richten Sie zunächst Ihren Homematic IP Access Point über die Homematic IP App ein, um weitere Geräte im System nutzen zu können. Ausführliche Informationen dazu finden Sie in der Bedienungsanleitung des Access Points.
-  Zum Anlernen und Einrichten des Wandthermostaten mithilfe einer CCU3 finden Sie nähere Informationen im WebUI Handbuch auf unserer Homepage unter www.homematic-ip.com.

Damit der Temperatur- und Luftfeuchtigkeitssensor in Ihr System integriert werden und mit anderen Homematic IP Geräten kommunizieren kann, muss er zunächst an den Homematic IP Access Point angelernt werden.

Zum Anlernen des Temperatur- und Luftfeuchtigkeitssensors gehen Sie wie folgt vor:

- Öffnen Sie die Homematic IP App auf Ihrem Smartphone.
- Wählen Sie den Menüpunkt „Gerät anlernen“ aus.
- Fassen Sie den Sensor (B) seitlich an und ziehen Sie ihn aus dem Rahmen heraus.

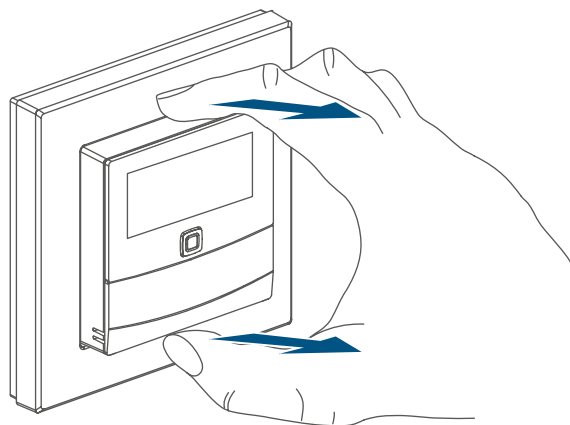


Abbildung 3

- Drehen Sie den Sensor auf die Rückseite.
- Ziehen Sie den Isolierstreifen aus dem Batteriefach heraus. Der Anlernmodus ist für 3 Minuten aktiv.

- i** Sie können den Anlernmodus manuell für weitere 3 Minuten starten, indem Sie die Systemtaste (D) kurz drücken.

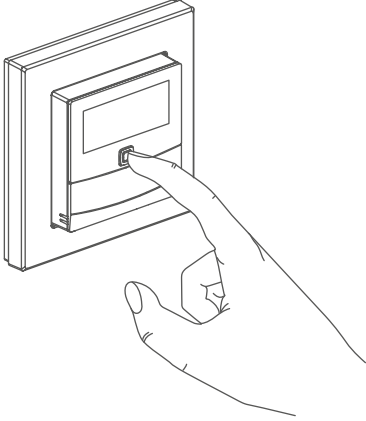


Abbildung 4

Das Gerät erscheint automatisch in der Homematic IP App.

- Zur Bestätigung geben Sie in der App die letzten vier Ziffern der Gerätenummer (SGTIN) ein oder scannen Sie den QR-Code. Die Gerätenummer finden Sie auf dem Aufkleber im Lieferumfang oder direkt am Gerät.
- Warten Sie, bis der Anlernvorgang abgeschlossen ist.
- Zur Bestätigung eines erfolgreichen Anlernvorgangs leuchtet die LED grün. Das Gerät ist nun einsatzbereit.
- Leuchtet die LED rot, versuchen Sie es erneut.
- Wählen Sie aus, in welcher Anwendung Sie Ihr Gerät verwenden möchten.
- Ordnen Sie das Gerät in der App einem Raum zu und vergeben Sie einen Namen für das Gerät.

6.2 Montage

- i** Bitte lesen Sie diesen Abschnitt erst vollständig, bevor Sie mit der Montage beginnen.

Sie können den Temperatur- und Luftfeuchtigkeitssensor entweder im mitgelieferten Wechselrahmen (A) montieren oder ihn bequem in eine bestehende Schalterserie integrieren (s. „6.2.4 Montage in Mehrfachkombinationen“ auf Seite 9).

Bei der Montage im Wechselrahmen können Sie den Temperatur- und Luftfeuchtigkeitssensor

- mit den mitgelieferten doppelseitigen Klebestreifen oder
- mit den mitgelieferten Schrauben an der Wand befestigen.

Alternativ können Sie den Temperatur- und Luftfeuchtigkeitssensor auf einer Unterputzdose montieren.

6.2.1 Klebestreifenmontage

Um den zusammengesetzten Temperatur- und Luftfeuchtigkeitssensor mit den Klebestreifen zu montieren, gehen Sie wie folgt vor:

- Wählen Sie einen beliebigen Montageort aus.

- i** Achten Sie darauf, dass der Montageuntergrund glatt, eben, unbeschädigt, sauber, fett- sowie lösungsmittelfrei und nicht zu kühl ist, damit der Klebestreifen langfristig haften kann.

- Befestigen Sie die Klebestreifen (F) auf der Rückseite der Montageplatte (G) in den dafür vorgesehenen Markierungen. Achten Sie darauf, dass die Schrift auf der Rückseite für Sie lesbar ist.

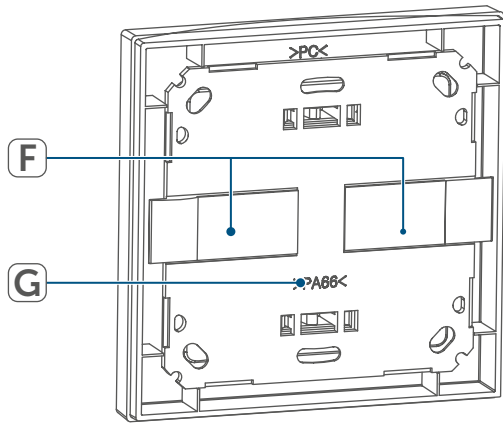


Abbildung 5

- Entfernen Sie die Folie von den Klebestreifen.
- Drücken Sie jetzt den zusammengebauten Wandthermostat mit der Rückseite an die gewünschte Position an die Wand.

6.2.2 Schraubmontage

Um den Temperatur- und Luftfeuchtigkeitssensor mithilfe der Schrauben zu montieren, gehen Sie wie folgt vor:

- Wählen Sie einen geeigneten Montageort aus.

i Stellen Sie sicher, dass an der ausgewählten Position in der Wand keine Leitungen verlaufen!

- Halten Sie die Montageplatte (G) an die gewünschte Montageposition. Achten Sie darauf, dass der Pfeil auf der Vorderseite der Montageplatte nach oben zeigt.

- Zeichnen Sie zwei der Bohrlöcher (I) anhand der Montageplatte (diagonal gegenüberliegend) mit einem Stift an der Wand an.

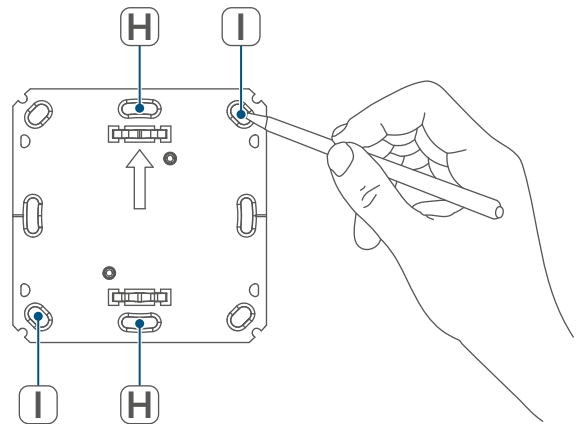


Abbildung 6

- Bohren Sie die vorgezeichneten Löcher.

i Bei Steinwänden verwenden Sie einen 5 mm Bohrer für die Dübel. Bei Holzwänden können Sie einen 1,5 mm Bohrer verwenden, um das Eindrehen der Schrauben zu erleichtern.

- Montieren Sie die Montageplatte durch Eindrehen der mitgelieferten Dübel und Schrauben (J).

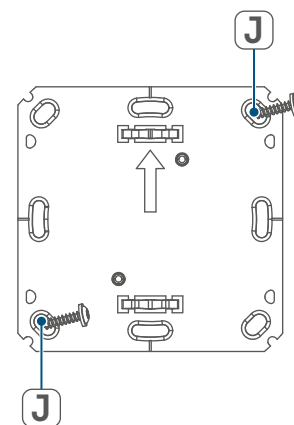


Abbildung 7

- Setzen Sie den Wechselrahmen (A) auf die Montageplatte.

- Setzen Sie den Sensor (B) ein. Achten Sie darauf, dass die Klammern der Montageplatte in die Öffnungen des Sensors rasten.

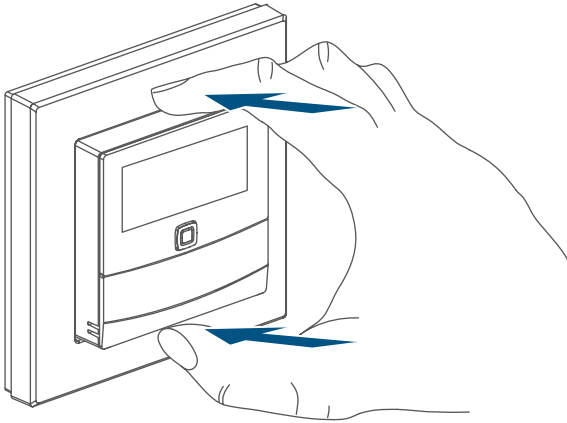


Abbildung 8

6.2.3 Montage auf einer Unterputzdose

Sie können den Temperatur- und Luftfeuchtigkeitssensor mithilfe der Löcher (H) auf einer Unterputz-/Installationsdose montieren (→siehe Abbildung).

- i** In der Unterputzdose dürfen sich keine offenen Leiterenden befinden.
- i** Sollten für die Montage bzw. Installation des Gerätes Änderungen oder Arbeiten an der Hausinstallation (z. B. Ausbau, Überbrücken von Schalter- oder Steckdoseneinsätzen) oder an der Niederspannungsverteilung erforderlich sein, ist unbedingt folgender Sicherheitshinweis zu beachten:
- i** Hinweis! Installation nur durch Personen mit einschlägigen elektrotechnischen Kenntnissen und Erfahrungen!*

Durch eine unsachgemäße Installation gefährden Sie

- Ihr eigenes Leben;
- das Leben der Nutzer der elektrischen Anlage.

Mit einer unsachgemäßen Installation riskieren Sie schwere Sachschäden, z. B. durch Brand. Es droht für Sie die persönliche Haftung bei Personen- und Sachschäden.

Wenden Sie sich an einen Elektroinstallateur!

*Erforderliche Fachkenntnisse für die Installation:

Für die Installation sind insbesondere folgende Fachkenntnisse erforderlich:

- Die anzuwendenden „5 Sicherheitsregeln“: Freischalten; gegen Wiedereinschalten sichern; Spannungsfreiheit feststellen; Erden und Kurzschließen; benachbarte, unter Spannung stehende Teile abdecken oder abschränken;
- Auswahl des geeigneten Werkzeuges, der Messgeräte und ggf. der persönlichen Schutzausrüstung;
- Auswertung der Messergebnisse;
- Auswahl des Elektro-Installationsmaterials zur Sicherstellung der Abschaltbedingungen;
- IP-Schutzarten;
- Einbau des Elektroinstallationsmaterials;
- Art des Versorgungsnetzes (TN-System, IT-System, TT-System) und die daraus folgenden Anschlussbedingungen (klassische Nullung, Schutzerdung, erforderliche Zusatzmaßnahmen etc.).

6.2.4 Montage in Mehrfachkombinationen

Sie können den Temperatur- und Luftfeuchtigkeitssensor sowohl mit dem mitgelieferten Rahmen (A), als auch mit 55er-Rahmen anderer Hersteller verwenden oder den Sensor bzw. die Elektronikeinheit (B) in einen Mehrfachrahmen integrieren. Sie können die Montageplatte (G) flexibel mit Klebestreifen oder Schrauben an der Wand befestigen. Bei der Montage in Mehrfachkombinationen ist darauf zu achten, dass die Montageplatte des Temperatur- und Luftfeuchtigkeitssensors bündig neben bereits befestigten Montageplatten/Tragringen angebracht und daran ausgerichtet wird.

Der Temperatur- und Luftfeuchtigkeitssensor passt in die 55er-Rahmen folgender Hersteller:

Hersteller	Rahmen
Berker	S.1, B.1, B.3, B.7 Glas
ELSO	Joy
GIRA	System 55, Standard 55, E2, E22, Event, Esprit
merten	1-M, Atelier-M, M-Smart, M-Arc, M-Star, M-Plan
JUNG	A 500, AS 500, A plus, A creation

7 Batterien wechseln

Wird eine leere Batterie in der App bzw. am Gerät angezeigt (s. „8.4 Fehlercodes und Blinkfolgen“ auf Seite 11), tauschen Sie die verbrauchten Batterien gegen zwei neue Batterien des Typs LR03/Micro/AAA aus. Beachten Sie dabei die richtige Polung der Batterien.

Um die Batterien des Temperatur- und Luftfeuchtigkeitssensors zu wechseln, gehen Sie wie folgt vor:

- In montiertem Zustand lässt sich der Sensor einfach aus dem Rahmen (A) und von der Montageplatte (D) ziehen. Fassen Sie den Sensor (B) seitlich an und ziehen Sie ihn aus dem Rahmen heraus (→siehe Abbildung). Das Öffnen des Gerätes ist nicht erforderlich.
- Drehen Sie die Elektronikeinheit auf die Rückseite, um die Batterien zu entnehmen bzw. sie einzulegen.
- Legen Sie zwei neue 1,5 V LR03/Micro/AAA Batterien polungsrichtig gemäß Markierung in die Batteriefächer ein.

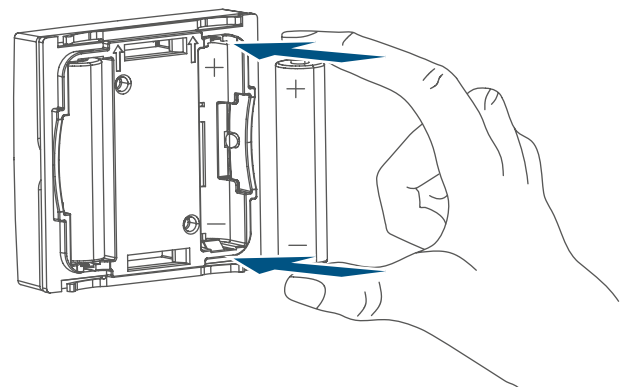


Abbildung 9

- Setzen Sie den Sensor wieder in den Rahmen. Achten Sie darauf, dass die Klammern der Montageplatte in die Öffnungen des Sensors rasten.
- Achten Sie nach dem Einlegen der Batterien auf die Blinkfolgen der LED (s. „8.4 Fehlercodes und Blinkfolgen“ auf Seite 11).

Nach dem Einlegen der Batterien führt der Temperatur- und Luftfeuchtigkeitssensor zunächst einen Selbsttest für ca. 2 Sekunden durch. Danach erfolgt die Initialisierung. Den Abschluss bildet die Test-Anzeige: oranges und grünes Leuchten.

8 Fehlerbehebung

8.1 Schwache Batterien

Wenn es der Spannungswert zulässt, ist der Temperatur- und Luftfeuchtigkeitssensor auch bei niedriger Batteriespannung betriebsbereit. Je nach Beanspruchung kann evtl. nach kurzer Erholungszeit der Batterien wieder mehrfach gesendet werden. Bricht beim Senden die Spannung wieder zusammen, wird dies in der Homematic IP App und am Gerät angezeigt (s. „8.4 Fehlercodes und Blinkfolgen“ auf Seite 11). Tauschen Sie in diesem Fall die leeren Batterien gegen zwei neue aus (s. „7 Batterien wechseln“ auf Seite 9).

8.2 Befehl nicht bestätigt

Bestätigt mindestens ein Empfänger einen Befehl nicht, leuchtet zum Abschluss der fehlerhaften Übertragung die LED rot auf. Grund für die fehler-

hafte Übertragung kann eine Funkstörung sein (s. „11 Allgemeine Hinweise zum Funkbetrieb“ auf Seite 13). Die fehlerhafte Übertragung kann folgende Ursachen haben:

- Empfänger nicht erreichbar,
- Empfänger kann Befehl nicht ausführen (Lastausfall, mechanische Blockade etc.) oder
- Empfänger defekt.

8.3 Duty Cycle


Der Duty Cycle beschreibt eine gesetzlich geregelte Begrenzung der Sendezeit von Geräten im 868-MHz-Bereich. Das Ziel dieser Regelung ist es, die Funktion aller im 868-MHz-Bereich arbeitenden Geräte zu gewährleisten. In dem von uns genutzten Frequenzbereich 868 MHz beträgt die maximale Sendezeit eines jeden Gerätes 1 % einer Stunde (also 36 Sekunden in einer Stunde). Die Geräte dürfen bei Erreichen des 1-%-Limits nicht mehr senden, bis diese zeitliche Begrenzung vorüber ist. Gemäß dieser Richtlinie, werden Homematic IP Geräte zu 100 % normenkonform entwickelt und produziert.

Im normalen Betrieb wird der Duty Cycle in der Regel nicht erreicht. Dies kann jedoch in Einzelfällen bei der Inbetriebnahme oder Erstinstallation eines Systems durch vermehrte und funkintensive Anlernprozesse der Fall sein. Eine Überschreitung des Duty-Cycle-Limits wird durch dreimal langsames rotes Blinken der LED angezeigt und kann sich durch temporär fehlende Funktion des Gerätes äußern. Nach kurzer Zeit (max. 1 Stunde) ist die Funktion des Gerätes wiederhergestellt.

8.4 Fehlercodes und Blinkfolgen

Blinkcode	Bedeutung	Lösung
Kurzes oranges Blinken	Funkübertragung/Sendeversuch/Datenübertragung	Warten Sie, bis die Übertragung beendet ist.
1x langes grünes Leuchten	Vorgang bestätigt	Sie können mit der Bedienung fortfahren.
1x langes rotes Leuchten	Vorgang fehlgeschlagen	Versuchen Sie es erneut (s. „8.2 Befehl nicht bestätigt“ auf Seite 10).
Kurzes oranges Leuchten (nach grüner oder roter Empfangsmeldung)	Batterien leer	Tauschen Sie die Batterien des Gerätes aus (s. „7 Batterien wechseln“ auf Seite 9).
Kurzes oranges Blinken (alle 10 s)	Anlernmodus aktiv	Geben Sie die letzten vier Ziffern der Geräte-Seriennummer zur Bestätigung ein (s. „6.1 Anlernen“ auf Seite 5).
1x langes rotes Leuchten	Vorgang fehlgeschlagen oder Duty-Cycle-Limit erreicht	Versuchen Sie es erneut (s. „8.2 Befehl nicht bestätigt“ auf Seite 10) oder (s. „8.3 Duty Cycle“ auf Seite 10).
6x langes rotes Blinken	Gerät defekt	Achten Sie auf die Anzeige in Ihrer App oder wenden Sie sich an Ihren Fachhändler.
1x oranges und 1x grünes Leuchten (nach dem Einlegen der Batterien)	Testanzeige	Nachdem die Testanzeige erloschen ist, können Sie fortfahren.

9 Wiederherstellung der Werkseinstellungen


-  Die Werkseinstellungen des Gerätes können wiederhergestellt werden. Dabei gehen alle Einstellungen verloren.

Um die Werkseinstellungen des Temperatur- und Luftfeuchtigkeitssensors wiederherzustellen, gehen Sie wie folgt vor:

- Fassen Sie den Sensor **(B)** seitlich an und ziehen Sie ihn aus dem Rahmen heraus (*→siehe Abbildung*).
- Entnehmen Sie eine Batterie.
- Legen Sie die Batterie entsprechend der Polaritätsmarkierungen wieder ein (*→siehe Abbildung*) und halten Sie gleichzeitig die Systemtaste **(D)** für 4 s gedrückt, bis die LED schnell orange zu blinken beginnt (*→siehe Abbildung*).
- Lassen Sie die Systemtaste wieder los.
- Drücken Sie die Systemtaste erneut für 4 s, bis die LED grün aufleuchtet. Lassen Sie die Systemtaste wieder los, um das Wiederherstellen der Werkseinstellungen abzuschließen.

Das Gerät führt einen Neustart durch.


10 Wartung und Reinigung

-  Das Gerät ist für Sie bis auf einen eventuell erforderlichen Batteriewechsel wartungsfrei. Überlassen Sie eine Wartung oder Reparatur einer Fachkraft.

Reinigen Sie das Gerät mit einem weichen, sauberen, trockenen und fusselfreien Tuch. Für die Entfernung von stärkeren Verschmutzungen kann das Tuch leicht mit lauwarmem Wasser angefeuchtet werden. Verwenden Sie keine lösemittelhaltigen Reinigungsmittel, das Kunststoffgehäuse und die Beschriftung können dadurch angegriffen werden.


11 Allgemeine Hinweise zum Funkbetrieb

Die Funk-Übertragung wird auf einem nicht exklusiven Übertragungsweg realisiert, weshalb Störungen nicht ausgeschlossen werden können. Weitere Störeinflüsse können hervorgerufen werden durch Schaltvorgänge, Elektromotoren oder defekte Elektrogeräte.

 Die Reichweite in Gebäuden kann stark von der im Freifeld abweichen. Außer der Sendeleistung und den Empfangseigenschaften der Empfänger spielen Umwelteinflüsse wie Luftfeuchtigkeit neben baulichen Gegebenheiten vor Ort eine wichtige Rolle.

Hiermit erklärt die eQ-3 AG, Maiburger Str. 29, 26789 Leer, Deutschland, dass der Funkanlagentyp Homematic IP HmIP-STHD, HmIP-STHD-A der Richtlinie 2014/53/EU entspricht. Der vollständige Text der EU-Konformitätserklärung ist unter der folgenden Internetadresse verfügbar:
www.homematic-ip.com

12 Entsorgung Entsorgungshinweis

 Dieses Zeichen bedeutet, dass das Gerät und die Batterien bzw. Akkumulatoren nicht mit dem Hausmüll, der Restmülltonne oder der gelben Tonne bzw. dem gelben Sack entsorgt werden dürfen.

Sie sind verpflichtet, zum Schutz der Gesundheit und der Umwelt das Produkt, alle im Lieferumfang enthaltenen Elektronikteile und die Batterien


zur ordnungsgemäßen Entsorgung bei einer kommunalen Sammelstelle für Elektro- und Elektronik-Altgeräte bzw. für Altbatterien abzugeben. Auch Vertreiber von Elektro- und Elektronikgeräten bzw. Batterien sind zur unentgeltlichen Rücknahme von Altgeräten bzw. Altbatterien verpflichtet.


Durch die getrennte Erfassung leisten Sie einen wertvollen Beitrag zur Wiederverwendung, zum Recycling und zu anderen Formen der Verwertung von Altgeräten und Altbatterien.

Sie sind verpflichtet, Altbatterien und Altakkumulatoren von Elektro- und Elektronik-Altgeräten, die nicht vom Altgerät umschlossen sind, vor der Abgabe an einer Erfassungsstelle von dem Altgerät zu trennen und getrennt über die örtlichen Sammelstellen zu entsorgen.

Wir machen ausdrücklich darauf aufmerksam, dass Sie als Endnutzer eigenverantwortlich für die Löschung personenbezogener Daten auf dem zu entsorgenden Elektro- und Elektronik-Altgerät sind.

Konformitätshinweis

 Das CE-Zeichen ist ein Freiverkehrszeichen, das sich ausschließlich an die Behörden wendet und keine Zusicherung von Eigenschaften beinhaltet.

 Bei technischen Fragen zum Gerät wenden Sie sich bitte an Ihren Fachhändler.

13 Technische Daten

Geräte-Kurzbezeichnung:	HmIP-STHD, HmIP-STHD-A
Versorgungsspannung:	2x 1,5 V LR03/Micro/AAA
Stromaufnahme:	20 mA max.
Batterielebensdauer:	2 Jahre (typ.)
Schutzart:	IP20
Umgebungstemperatur:	5 bis 35 °C
Abmessungen (B x H x T):	
Ohne Rahmen:	55 x 55 x 23,5 mm
Mit Rahmen:	86 x 86 x 25 mm
Gewicht:	65 g (inkl. Batterien)
Funk-Frequenzband:	868,0 - 868,6 MHz 869,4 - 869,65 MHz
Maximale Funk-Sendeleistung:	10 dBm
Empfängerkategorie:	SRD category 2
Typ. Funk-Freifeldreichweite:	180 m
Duty Cycle:	< 1 % pro h / < 10 % pro h
Wirkungsweise:	Typ 1
Verschmutzungsgrad:	2

Technische Änderungen vorbehalten.

Table of contents

1	Package contents.....	16
2	Information about this manual.....	16
3	Hazard information	16
4	Function and device overview.....	17
5	General system information	18
6	Start-up.....	18
6.1	Pairing	18
6.2	Installation.....	19
6.2.1	Adhesive strip mounting	19
6.2.2	Screw mounting.....	20
6.2.3	Mounting on flush-mounted boxes	21
6.2.4	Installation in multiple combinations	22
7	Changing the batteries	22
8	Troubleshooting	23
8.1	Low battery	23
8.2	Command not confirmed	23
8.3	Duty Cycle	23
8.4	Error codes and flashing sequences	24
9	Restoring factory settings	25
10	Maintenance and cleaning.....	25
11	General information about radio operation	26
12	Disposal.....	26
13	Technical specifications.....	27

Documentation © 2016 eQ-3 AG, Germany

All rights reserved. Translation from the original version in German. This manual may not be reproduced in any format, either in whole or in part, nor may it be duplicated or edited by electronic, mechanical or chemical means, without the written consent of the publisher.

Typographical and printing errors cannot be excluded. However, the information contained in this manual is reviewed on a regular basis and any necessary corrections will be implemented in the next edition. We accept no liability for technical or typographical errors or the consequences thereof.

All trademarks and industrial property rights are acknowledged.

Changes may be made without prior notice as a result of technical advances.

150215 (web) | Version 1.3 (02/2024)


1 Package contents


- 1x Temperature and Humidity Sensor with Display – indoor
- 1x Clip-on frame
- 1x Mounting plate
- 2x Double-sided adhesive strips
- 2x Screws 3.0 x 30 mm
- 2x Plugs 5 mm
- 2x 1.5 V LR03/micro/AAA batteries
- 1x Operating manual

2 Information about this manual


Please read this manual carefully before operating your Homematic IP components. Keep the manual so you can refer to it at a later date if you need to. If you hand over the device to other persons for use, please hand over this manual as well.


Symbols used:


 **Attention!**
This indicates a hazard.


 **Note.** This section contains important additional information!


3 Hazard information


 **Caution!** There is a risk of explosion if the batteries are not replaced correctly. Replace only with the same or equivalent type. Never recharge non-rechargeable batteries. Do not throw the batteries into a fire. Do not expose batteries to excessive heat. Do not short-circuit batteries. Doing so will present a risk of explosion!


 Contact with batteries that are dead or damaged can cause skin irritation. Use protective gloves in this case.


 Do not open the device. It does not contain any parts that need to be maintained by the user. In the event of an error, please have the device checked by an expert.

 For safety and licensing reasons (CE), unauthorized change and/or modification of the device is not permitted.

 The device may only be operated in dry and dust-free environment and must be protected from the effects of moisture, vibrations, solar or other methods of heat radiation, cold and mechanical loads.

 The device is not a toy: do not allow children to play with it. Do not leave packaging material lying around. Plastic films/bags, pieces of polystyrene, etc. can be dangerous in the hands of a child.

 We accept no liability for damage to property or personal injury caused by improper use or failure to observe the hazard warnings. In such cases, all warranty claims are void. We accept no liability for any consequential damage.

 The device must only be operated within residential buildings.

i Using the device for any purpose other than that described in this operating manual does not fall within the scope of intended use and will invalidate any warranty or liability.

4 Function and device overview

The Homematic IP Temperature and Humidity Sensor with Display – indoor measures the temperature and humidity in the room. The measured values are shown on the integrated LC display. You can select between the temperature and humidity. Both values can also be displayed alternately. In addition, the measured values are transferred cyclically to the Homematic IP Access Point as well as to the app and help to regulate the room climate. Take a look at the homescreen of the app and you will be informed about the room temperature as well as the current humidity of the corresponding room. Via the display and the app, the current measured values as well as open windows, empty batteries and radio communication errors are indicated. Thanks to the radio communication and battery operation, the device is highly flexible where mounting and selecting a mounting location are concerned. The device is mounted and removed very easily with the supplied clip-on frame using screws or adhesive strips. It is compatible with a number of different surfaces including furniture, brick walls, tiles or glass. It is also possible to integrate the temperature and humidity sensor into existing switches of leading manufacturers.

Device overview:

- (A) Clip-on frame
- (B) Sensor (electronic unit)
- (C) Display
- (D) System button (pairing button and LED)
- (E) Mounting plate

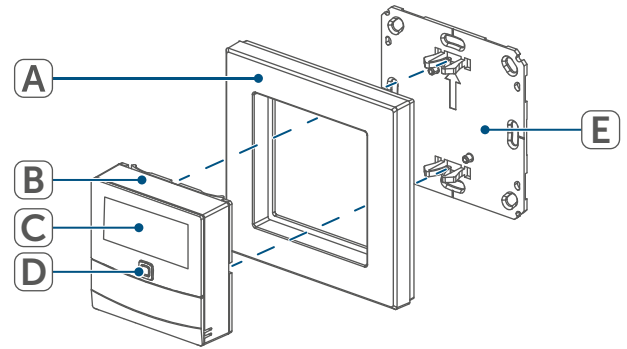


Figure 1

Display overview:

- °C Actual temperature
- % Humidity
- ☐ Open window symbol
- 🔋 Battery symbol
- 📶 Radio transmission

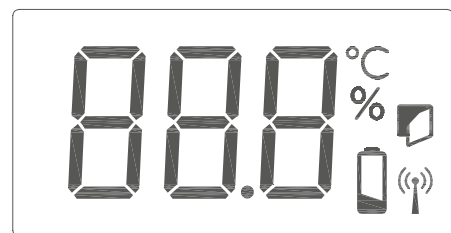





Figure 2

5 General system information

This device is part of the Homematic IP smart home system and works with the Homematic IP radio protocol. All devices of the system can be configured comfortably and individually with the Homematic IP smartphone app. Alternatively, you can operate the Homematic IP devices via the Homematic Central Control Unit CCU3 or in connection with various partner solutions. The available functions provided by the system in combination with other components are described in the Homematic IP User Guide. All current technical documents and updates are provided at www.homematic-ip.com.

6 Start-up

6.1 Pairing

-  Please read this entire section before starting the pairing procedure.
-  First set up your Homematic IP Access Point via the Homematic IP app to enable operation of other Homematic IP devices within your system. For further information, please refer to the operating manual of the Access Point.
-  For more information on teaching and setting up the wall thermostat using a CCU3, please refer to the WebUI manual on our homepage at www.homematic-ip.com.

To integrate the temperature and humidity sensor into your system and enable it to communicate with other Homematic IP devices, you must pair the device to your Homematic IP Access Point first.

To pair the temperature and humidity sensor, please proceed as follows:

- Open the Homematic IP app on your smartphone.
- Select the menu item "Pair device".
- To remove the sensor (**B**) from the frame, take hold of the sides of the sensor and pull it out.

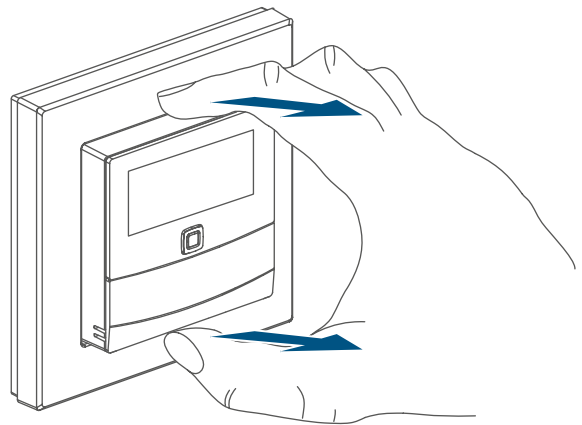


Figure 3

- Turn over the sensor.
- Remove the insulation strip from the battery compartment. Pairing mode remains activated for 3 minutes.

- i** You can manually start the pair mode for another 3 minutes by pressing the system button (D) shortly.

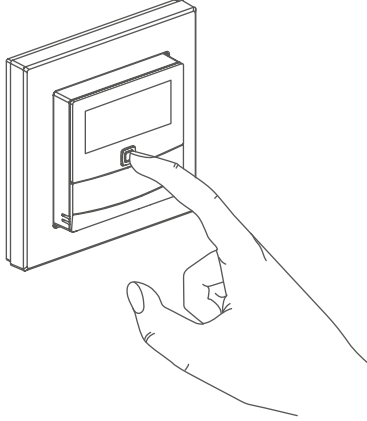


Figure 4

Your device will automatically appear in the Homematic IP App.

- To confirm, please enter the last four digits of the device number (SGTIN) in your app or scan the QR code. Therefore, please see the sticker supplied or attached to the device.
- Please wait until pairing is completed.
- If pairing was successful, the LED lights up green. The device is now ready for use.
- If the LED lights up red, please try again.
- Please select in which application you want to use the device.
- Allocate the device to a room and give the device a name.

6.2 Installation

- i** Please read this entire section before starting to mount the device.

You can use the supplied clip-on frame (A) to mount the temperature and humidity sensor or easily integrate it into an existing switch (see „6.2.4 Installation in multiple combinations“ on page 22).

If you want to mount the temperature and humidity sensor with the supplied clip-on frame, you can use

- the supplied double-sided adhesive strips or
- the supplied screws

to fix it to a wall.

You can also mount the temperature and humidity sensor on a flush-mounting box.

6.2.1 Adhesive strip mounting

For mounting the assembled device with adhesive strips, please proceed as follows:

- Choose a site for installation.

- i** Make sure that the mounting surface is smooth, solid, non-disturbed, free of dust, grease and solvents and not too cold to ensure long-time adherence.

- Fix the adhesive strips (F) on the back side of the mounting plate (G) in the provided area. You should be able to read the letters on the back side.

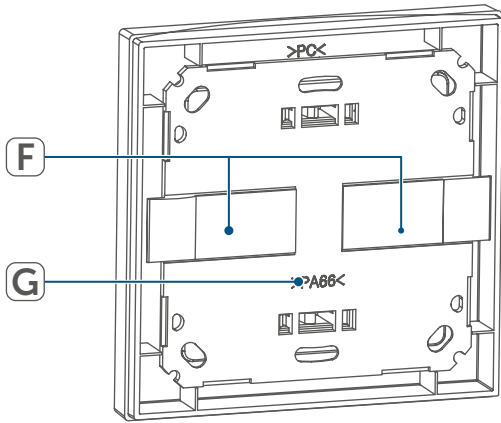


Figure 5

- Remove the protective film from the adhesive strips.
- Press the assembled temperature and humidity sensor with the back side to the wall in the position where it should subsequently be attached.

6.2.2 Screw mounting

For mounting the temperature and humidity sensor with the supplied screws, please proceed as follows:

- Choose a site for installation.

i Make sure that no electricity or similar lines run in the wall at this location!

- Position the mounting plate (G) on the desired site on the wall. Make sure that the arrow on the mounting plate is pointing upwards.

- Use a pen to mark the positions of bore holes (I) (diagonally opposite) in the mounting plate on the wall.

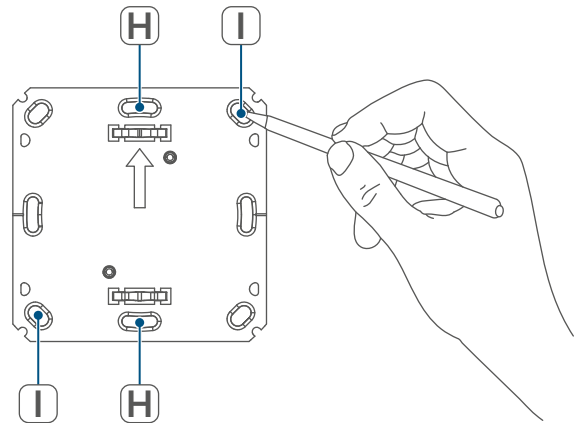


Figure 6

- Now drill the bore holes.

i If you are working with a stone wall, drill the marked two 5 mm holes and insert the plugs supplied. If you are working with a wooden wall, you can pre-drill 1.5 mm holes to make screws easier to insert.

- Use the supplied screws and plugs (J) to fasten the mounting plate to the wall.

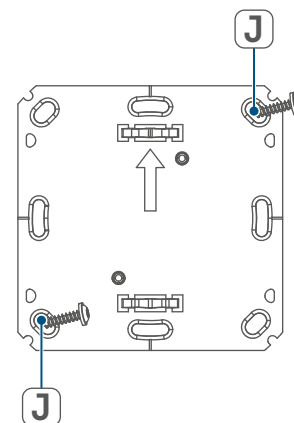


Figure 7

- Attach the clip-on frame (A) to the mounting plate.

- Place the sensor (**B**) back into the frame. Make sure that the clips on the mounting plate latch into the openings on the sensor.

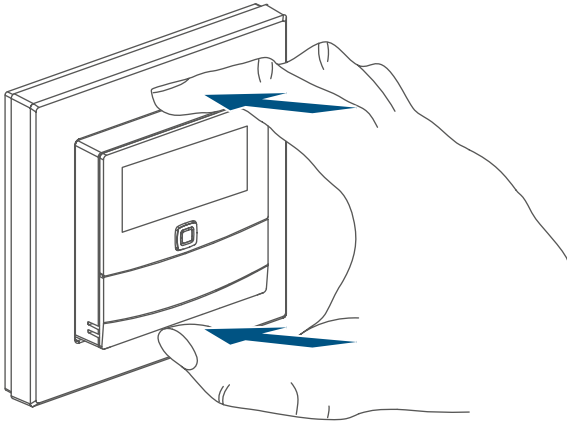


Figure 8

6.2.3 Mounting on flush-mounted boxes

You can mount the temperature and humidity sensor on flush-mounting/ installation boxes using the holes (**H**). (→see figure).

- i** If the device is mounted to a flush-mounting box, there may be no open conductor ends.
- i** If changes or works have to be made on the house installation (e.g. extension, bypass of switch- or socket inserts) or the low-voltage distribution for mounting or installing the device, the following safety instruction must be considered:
- i** Please note! Only to be installed by persons with the relevant electro-technical knowledge and experience!*

Incorrect installation can endanger

- your own life,
- and the lives of other users of the electrical system.

Incorrect installation also means that you are running the risk of serious damage to property, e.g. because of a fire. You may be personally liable in the event of injuries or damage to property.

Consult an electrician!

*Specialist knowledge required for installation:

The following specialist knowledge is particularly important during installation:

- The "5 safety rules" to be used: Disconnect from mains; Safeguard from switching on again; Check that system is deenergised; Earth and short circuit; Cover or cordon off neighbouring live parts;
- Select suitable tool, measuring equipment and, if necessary, personal safety equipment;
- Evaluation of measuring results;
- Selection of electrical installation material for safeguarding shut-off conditions;
- IP protection types;
- Installation of electrical installation material;
- Type of supply network (TN system, IT system, TT system) and the resulting connecting conditions (classical zero balancing, protective earthing, required additional measures etc.).

6.2.4 Installation in multiple combinations

You can mount the temperature and humidity sensor with the attachment frame (A) provided or use it with 55 mm frames of other manufacturers as well as integrate the electronic unit (B) into a multi-gang frame. You can flexibly fix the mounting plate (G) to the wall using adhesive strips or screws. For mounting with multiple combinations, make sure that the mounting plate of the temperature and humidity sensor is seamlessly aligned to the already fixed mounting plate/retaining ring.

The temperature and humidity sensor is designed to fit into 55 mm frames supplied by the following manufacturers:

Manufacturer	Frame
Berker	S.1, B.1, B.3, B.7 glass
ELSO	Joy
GIRA	System 55, Standard 55, E2, E22, Event, Esprit
merten	1-M, Atelier-M, M-Smart, M-Arc, M-Star, M-Plan
JUNG	A 500, AS 500, A plus, A creation

7 Changing the batteries

If an empty battery is displayed via the app or the device (see „8.4 Error codes and flashing sequences“ on page 24), replace the used batteries by two new LR03/micro/AAA batteries. You must observe the correct battery polarity.

To replace the batteries of the temperature and humidity sensor, please proceed as follows:

- Once mounted, the sensor can easily be pulled out of the frame (A) or removed from the mounting plate (D). To remove the sensor (B) from the frame, take hold of the sides of the sensor and pull it out. (→see figure). You do not need to open the device.
- Turn the sensor over to remove the batteries.
- Insert two new 1.5 V LR03/micro/ batteries into the battery compartment, making sure that you insert them the right way round.

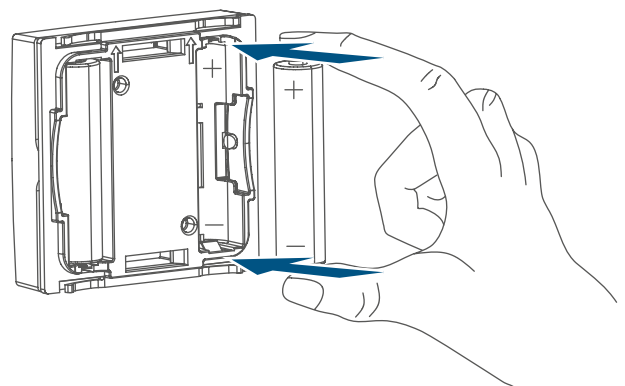


Figure 9

- Put the sensor back into the frame. Make sure that the clips on the mounting plate latch into the openings on the sensor.
- Please pay attention to the flashing signals of the device LED while inserting the batteries (see „8.4 Error codes and flashing sequences“ on page 24).

Once the batteries have been inserted, the temperature and humidity sensor will perform a self-test/restart (approx. 2 seconds). Afterwards, initialisation is carried out. The LED test display will indicate that initialisation is complete by lighting up orange and green.

8 Troubleshooting

8.1 Low battery

Provided that the voltage value permits it, the temperature and humidity sensor will remain ready for operation also if the battery voltage is low. Depending on the particular load, it may be possible to send transmissions again repeatedly, once the batteries have been allowed a brief recovery period.

If the voltage drops too far during transmission, this will be displayed on the device or via the Homematic IP app (see „8.4 Error codes and flashing sequences“ on page 24). In this case, replace the empty batteries by two new batteries (see „7 Changing the batteries“ on page 22).

8.2 Command not confirmed

If at least one receiver does not confirm a command, the device LED lights up red at the end of the failed trans-

mission process. The failed transmission may be caused by radio interference (see „11 General information about radio operation“ on page 26).

This may be caused by the following:

- Receiver cannot be reached.
- Receiver is unable to execute the command (load failure, mechanical blockade, etc.).
- Receiver is defective.

8.3 Duty Cycle

The duty cycle is a legally regulated limit of the transmission time of devices in the 868 MHz range. The aim of this regulation is to safeguard the operation of all devices working in the 868 MHz range.


In the 868 MHz frequency range we use, the maximum transmission time of any device is 1% of an hour (i.e. 36 seconds in an hour). Devices must cease transmission when they reach the 1% limit until this time restriction comes to an end. Homematic IP devices are designed and produced with 100% conformity to this regulation.

During normal operation, the duty cycle is not usually reached. However, repeated and radio-intensive pair processes mean that it may be reached in isolated instances during start-up or initial installation of a system. If the duty cycle is exceeded, this is indicated by one long flashing of the device LED, and may manifest itself in the device temporarily working incorrectly. The device starts working correctly again after a short period (max. 1 hour).

8.4 Error codes and flashing sequences

Flashing code	Meaning	Solution
Short orange flashing	Radio transmission/attempting to transmit/data transmission	Wait until the transmission is completed.
1x long green lighting	Transmission confirmed	You can continue operation.
1x long red lighting	Transmission failed	Please try again (see „8.2 Command not confirmed“ on page 23).
Short orange lighting (after green or red confirmation)	Batteries empty	Replace the batteries of the device (see „7 Changing the batteries“ on page 22).
Short orange flashing (every 10 s)	Pair mode active	Please enter the last four numbers of the device serial number to confirm (see „6.1 Pairing“ on page 18).
1x long red lighting	Transmission failed or duty cycle limit is reached	Please try again (see „8.2 Command not confirmed“ on page 23) or (see „8.3 Duty Cycle“ on page 23).
6x long red flashing	Device defective	Please see your app for error message or contact your retailer.
1x orange and 1 x green lighting (after inserting batteries)	Test display	Once the test display has stopped, you can continue.

9 Restoring factory settings


 The factory settings of the device can be restored. If you do this, you will lose all your settings.

To restore the factory settings of the temperature and humidity sensor please proceed as follows:

- To remove the sensor (**B**) from the frame, take hold of the sides of the sensor and pull it out. (*→see figure*).
- Remove one battery.
- Insert the battery ensuring that the polarity is correct while pressing (*→see figure*) and holding down the system button (**D**) for 4s at the same time, until the LED will quickly start flashing orange (*→see figure*).
- Release the system button again.
- Press and hold down the system button again for 4 seconds, until the status LED lights up green.
- Release the system button to finish the procedure.

The device will perform a restart.


10 Maintenance and cleaning

 The device does not require you to carry out any maintenance other than replacing the battery when necessary. Enlist the help of an expert to carry out any maintenance or repairs.

Clean the device using a soft, lint-free cloth that is clean and dry. You may dampen the cloth a little with luke-warm water in order to remove more stubborn marks. Do not use any detergents containing solvents, as they could corrode the plastic housing and label.

11 General information about radio operation


Radio transmission is performed on a non-exclusive transmission path, which means that there is a possibility of interference occurring. Interference can also be caused by switching operations, electrical motors or defective electrical devices.

 The range of transmission within buildings can differ greatly from that available in the open air. Besides the transmitting power and the reception characteristics of the receiver, environmental factors such as humidity in the vicinity have an important role to play, as do on-site structural/screening conditions.

eQ-3 AG, Maiburger Straße 29, 26789 Leer, Germany hereby declares that the radio equipment type Homematic IP HmIP-STHD, HmIP-STHD-A is compliant with Directive 2014/53/EU. The full text of the EU declaration of conformity is available at the following internet address: www.homematic-ip.com

12 Disposal

Instructions for disposal


 This symbol means that the device and the batteries or accumulators must not be disposed of with household waste, the residual waste bin or the yellow bin or yellow bag. For the protection of health and the environment, you must take the product, all electronic parts included in the scope of delivery, and the batteries to a


municipal collection point for old electrical and electronic equipment to ensure their correct disposal. Distributors of electrical and electronic equipment or batteries must also take back obsolete equipment or batteries free of charge.

By disposing of it separately, you are making a valuable contribution to the reuse, recycling and other methods of recovery of old devices and old batteries.

You must separate any old batteries and accumulators of old electrical and electronic devices from the old device if they are not enclosed by the old device before handing it over to a collection point and to dispose of them separately at the local collection points. Please also remember that you, the end user, are responsible for deleting personal data on any old electrical and electronic equipment before disposing of it.

Information about conformity

 The CE mark is a free trademark that is intended exclusively for the authorities and does not imply any assurance of properties.

 For technical support, please contact your retailer.

13 Technical specifications

Device short description:	HmIP-STHD, HmIP-STHD-A
Supply voltage:	2x 1.5 V LR03/micro/AAA
Current consumption:	20 mA max.
Battery life:	2 years (typ.)
Degree of protection:	IP20
Ambient temperature:	5 to 35 °C
Dimensions (W x H x D):	
Without frame:	55 x 55 x 23.5 mm
Including frame:	86 x 86 x 25 mm
Weight:	65 g (including batteries)
Radio frequency band:	868.0 - 868.6 MHz 869.4 - 869.65 MHz
Maximum radiated power:	10 dBm
Receiver category:	SRD category 2
Typ. open area RF range:	180 m
Duty cycle:	< 1 % per h/< 10 % per h
Method of operation:	Type 1
Degree of pollution:	2

Subject to technical changes.

Table des matières

1	Contenu de la livraison	29
2	Remarques sur le mode d'emploi	29
3	Mises en garde	29
4	Fonction et aperçu de l'appareil.....	30
5	Informations générales sur le système	31
6	Mise en service	31
6.1	Apprentissage	31
6.2	Montage.....	33
6.2.1	Montage au moyen de bandes adhésives.....	33
6.2.2	Montage par vis.....	33
6.2.3	Montage sur un boîtier encastré.....	34
6.2.4	Montage dans des combinaisons multiples	35
7	Remplacement des piles.....	36
8	Élimination des défauts.....	36
8.1	Piles faibles.....	36
8.2	Commande non confirmée	36
8.3	Duty Cycle	37
8.4	Codes d'erreur et séquences de clignotement.....	38
9	Restauration des réglages d'usine	39
10	Maintenance et nettoyage	39
11	Remarques générales sur le fonctionnement radio	40
12	Élimination	40
13	Caractéristiques techniques	41

Documentation © 2016 eQ-3 AG, Allemagne

Tous droits réservés. Le présent manuel ne peut être reproduit, en totalité ou sous forme d'extraits, de manière quelconque sans l'accord écrit de l'éditeur, ni copié ou modifié par des procédés électroniques, mécaniques ou chimiques.

Il est possible que le présent manuel contienne des défauts typographiques ou des erreurs d'impression. Les indications du présent manuel sont régulièrement vérifiées et les corrections effectuées dans les éditions suivantes. Notre responsabilité ne saurait être engagée en cas d'erreur technique ou typographique et pour les conséquences en découlant.

Tous les sigles et droits protégés sont reconnus.

Des modifications en vue d'améliorations techniques peuvent être apportées sans avertissement préalable.

150215 (web) | Version 1.3 (02/2024)


1 Contenu de la livraison


- 1x capteur de température et d'humidité de l'air avec écran – pour l'intérieur
- 1x cadre interchangeable
- 1x plaque de montage
- 2x bande adhésive double face
- 2x vis 3,0 x 30 mm
- 2x chevilles de 5 mm
- 2x piles de 1,5 V LR03/Micro/AAA
- 1x mode d'emploi

2 Remarques sur le mode d'emploi


Lisez attentivement le présent mode d'emploi avant de mettre les appareils Homematic IP en service. Conservez le mode d'emploi pour pouvoir vous y référer ultérieurement ! Si vous laissez d'autres personnes utiliser l'appareil, n'oubliez pas de leur remettre également ce mode d'emploi.


Symboles utilisés :


 **Attention !** Ce symbole indique un danger.


 **Remarque.** Cette section contient d'autres informations importantes !


3 Mises en garde


 **Attention !** Risque d'explosion en cas de remplacement inapproprié des piles. Ne remplacez les piles que par le même type ou un type de piles équivalent. Ne rechargez jamais les piles. Ne jetez pas les piles au feu. N'exposez pas les piles à une chaleur excessive. Ne court-circuitez pas les piles. Risque d'explosion !


 Les piles usagées ou endommagées risquant de provoquer des brûlures au contact de la peau, portez des gants de protection le cas échéant.


 N'ouvrez pas l'appareil. Il ne contient aucune pièce requérant une maintenance par l'utilisateur. En cas de panne, faites vérifier l'appareil par un personnel spécialisé.


 Pour des raisons de sécurité et d'autorisation (CE), les transformations et/ou modifications arbitraires du produit ne sont pas autorisées.

 Utilisez l'appareil uniquement dans un environnement sec et non poussiéreux. Ne l'exposez pas à l'humidité, à des vibrations, aux rayons du soleil et à d'autres rayonnements thermiques permanents, à un froid excessif ainsi qu'à des charges mécaniques.

 Cet appareil n'est pas un jouet ! Tenez-le hors de portée des enfants. Ne laissez pas traîner les emballages. Les sachets/films en plastique, éléments en polystyrène, etc. peuvent constituer des jouets dangereux pour les enfants.

 Notre responsabilité ne saurait être engagée en cas de dommages matériels ou de dommages corporels dus au maniement inapproprié ou au non-respect des mises en garde. Dans de tels cas, tout droit à la garantie est annulé ! Nous déclinons toute responsabilité quant aux dommages consécutifs !

 Cet appareil convient uniquement à une utilisation dans des environnements d'habitation.

 Toute application autre que celle décrite dans le présent mode d'emploi n'est pas conforme et entraîne l'exclusion de la garantie et de la responsabilité.

4 Fonction et aperçu de l'appareil

Le capteur de température et d'humidité de l'air Homematic IP avec écran – intérieur mesure la température et le taux d'humidité de l'air de la pièce. Les valeurs de mesure sont présentées sur l'écran LCD intégré ; température ou humidité de l'air, au choix. Il est également possible d'afficher alternativement les deux valeurs. Les valeurs de mesure sont en outre transmises de manière cyclique au point d'accès Homematic IP et à l'application Homematic IP, contribuant ainsi à la régulation du climat intérieur. Un simple coup d'œil sur l'écran d'accueil de l'application, même hors de chez soi, suffit à connaître non seulement la température, mais aussi le taux d'humidité actuel de la pièce concernée. En plus des valeurs de mesure actuelles, aussi bien l'écran que l'application affiche avec des symboles les fenêtres ouvertes, les piles vides et les perturbations de la communication radio. Grâce à la communication radio et à l'alimentation par piles, le capteur de température et d'humidité de l'air peut être monté à différents emplacements. Le montage et le démontage sont réalisés très facilement dans le cadre de rechange fourni, en vissant ou en collant la plaque de montage sur différents supports tels que la maçonnerie, les meubles, les faïences ou des vitres. Il est de plus possible d'intégrer le capteur de température et d'humidité de l'air dans des séries d'interrupteurs déjà existantes des autres principaux fabricants.

Aperçu de l'appareil :

- (A) Cadre interchangeable
- (B) Capteur (module électronique)
- (C) Écran
- (D) Touche système
- (E) Plaque de montage

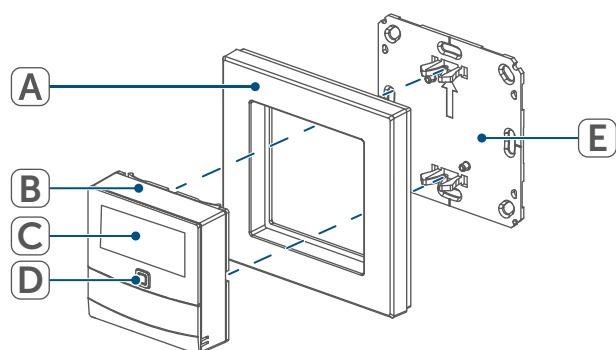


Figure 1

Aperçu de l'écran :

- °C Température réelle
- % Hygrométrie
- ☐ Symbole de fenêtre ouverte
- 🔋 Symbole pile
- 📶 Transmission radio

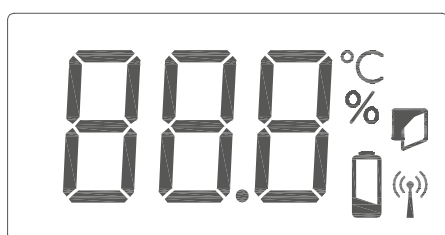


Figure 2

5 Informations générales sur le système

Cet appareil fait partie de la solution de climat ambiant Homematic IP et communique par le biais du protocole radio HmIP. Tous les appareils de cette solution de climat ambiant peuvent être configurés facilement et individuellement avec un smartphone à l'aide de l'application Homematic IP. Vous trouverez l'étendue des fonctions du système Homematic IP conjugué à d'autres composants dans le manuel de l'utilisateur Homematic IP. Vous trouverez tous les documents techniques actuels et les dernières mises à jour sur www.homematic-ip.com.

6 Mise en service

6.1 Apprentissage

- i** Merci de lire attentivement cette section avant de procéder à l'apprentissage.
- i** Commencez par configurer le point d'accès Homematic IP à l'aide de l'application Homematic IP afin de pouvoir utiliser d'autres appareils dans votre système. Vous trouverez des informations détaillées à ce sujet dans le mode d'emploi du point d'accès.
- i** Vous trouverez de plus amples informations sur l'apprentissage et la configuration du thermostat mural à l'aide d'une CCU3 dans le manuel WebUI sur notre page d'accueil sur www.homematic-ip.com.

Pour pouvoir intégrer le capteur de température et d'humidité de l'air dans votre système et communiquer avec d'autres appareils Homematic IP, vous devez d'abord procéder à son apprentissage avec le point d'accès Homematic IP.

Procédez de la manière suivante pour l'apprentissage du capteur de température et d'humidité de l'air :

- Ouvrez l'application Homematic IP sur votre smartphone.
- Sélectionnez le point de menu « Apprentissage de l'appareil ».
- Saisissez le capteur (B) par le côté et retirez-le du cadre.

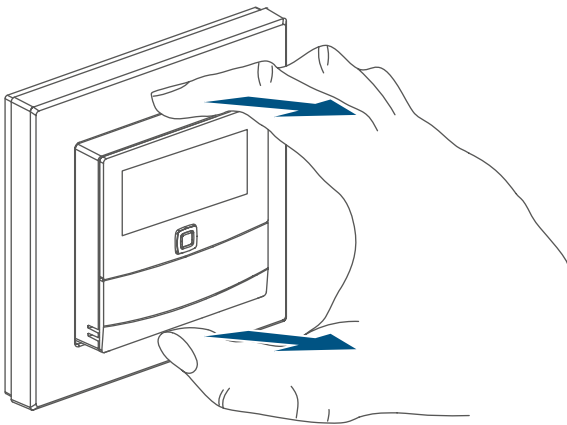



Figure 3

- Retournez le capteur sur le dos.
- Retirez la bandelette isolante du compartiment des piles. Le mode d'apprentissage est actif pendant 3 minutes.

-  Vous pouvez lancer le mode d'apprentissage manuellement pendant 3 minutes de plus en appuyant brièvement sur la touche système (D).

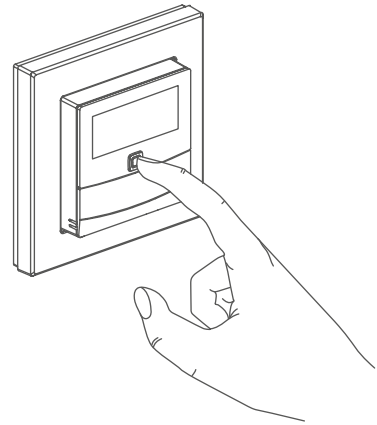


Figure 4

L'appareil apparaît automatiquement dans l'application Homematic IP.

- Pour confirmer, entrez les quatre derniers chiffres du numéro de l'appareil (SGTIN) dans l'application ou scannez le code QR. Le numéro de l'appareil est inscrit sur l'autocollant contenu dans la livraison ou directement sur l'appareil.
- Attendez que la procédure d'apprentissage soit terminée.
- La LED s'allume en vert pour confirmer que l'apprentissage a été correctement effectué. L'appareil est désormais prêt à l'emploi.
- Si la LED s'allume en rouge, recommencez le processus.
- Choisissez dans quelle application vous voulez utiliser votre appareil.
- Dans l'application, affectez l'appareil à une pièce et donnez un nom à l'appareil.

6.2 Montage

i Merci de lire attentivement cette section avant de procéder au montage.

Vous pouvez monter le capteur de température et d'humidité de l'air dans le cadre interchangeable fourni (A) ou l'intégrer confortablement dans une série d'interrupteurs déjà existante (v. „ 6.2.4 Montage dans des combinaisons multiples „ à la page 35).

Pour le montage dans le cadre interchangeable, le capteur de température et d'humidité de l'air peut être fixé au mur

- soit au moyen des bandes adhésives double face fournies,
- soit à l'aide des vis fournies.

Vous pouvez également monter le capteur de température et d'humidité de l'air sur un boîtier encastré.

6.2.1 Montage au moyen de bandes adhésives

Procédez comme suit pour monter le capteur de température et d'humidité de l'air assemblé avec les bandes adhésives :

- Choisissez un lieu de montage quelconque.

i Veillez à ce que le support de montage soit lisse, plan, intact, propre, exempt de graisse et de solvant, et qu'il ne soit pas trop froid afin que les bandes adhésives puissent adhérer pendant longtemps.

- Fixez les bandes adhésives (F) sur la face arrière de la plaque de montage (G) sur les marquages prévus à cet effet. Veillez à ce que le texte au dos soit lisible pour vous.

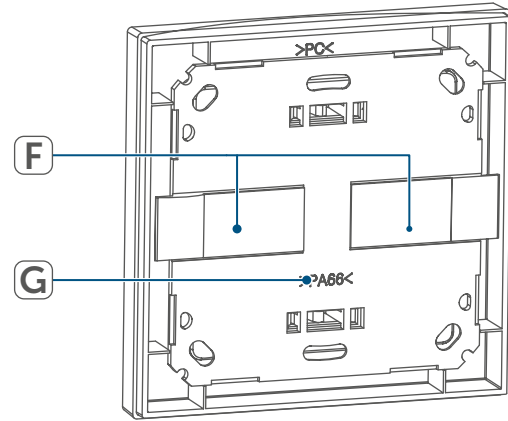


Figure 5

- Retirez le film de protection des bandes adhésives.
- Pressez ensuite le thermostat mural assemblé avec la face arrière sur la position souhaitée au mur.

6.2.2 Montage par vis

Pour monter le capteur de température et d'humidité de l'air avec les vis, procédez comme suit :

- Choisissez un lieu de montage approprié.

i Assurez-vous qu'aucun câble encastré ne passe dans les cloisons à cet endroit !

- Placez la plaque de montage (G) sur la position de montage souhaitée. Veillez à ce que la flèche sur le devant de la plaque de montage soit orientée vers le haut.

- Marquez deux des trous de perçage (I) au moyen de la plaque de montage (positionnés en diagonale) sur le mur à l'aide d'un stylo.

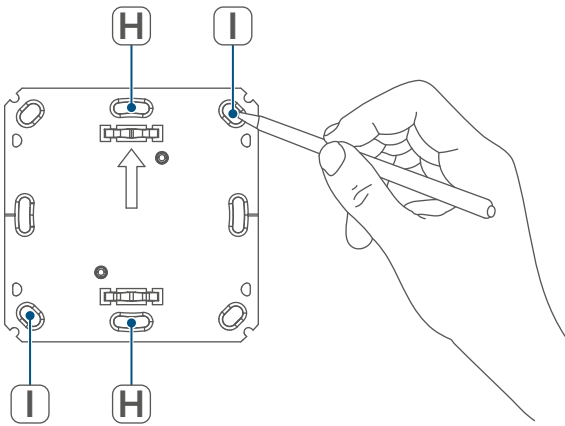


Figure 6

- Percez les trous préalablement marqués.

i Sur les murs en maçonnerie, utilisez un foret de 5 mm pour les chevilles. Sur les murs en bois, vous pouvez utiliser un foret de 1,5 mm pour faciliter le vissage des vis.

- Posez la plaque de montage en serrant les chevilles et les vis fournies (J).

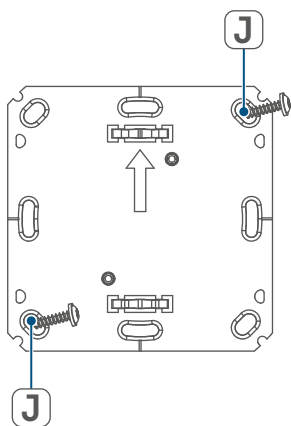


Figure 7

- Placez le cadre interchangeable (A) sur la plaque de montage.

- Mettez le capteur (B) en place. Veillez à ce que les pattes de fixation de la plaque de montage s'enclenchent dans les orifices du capteur.

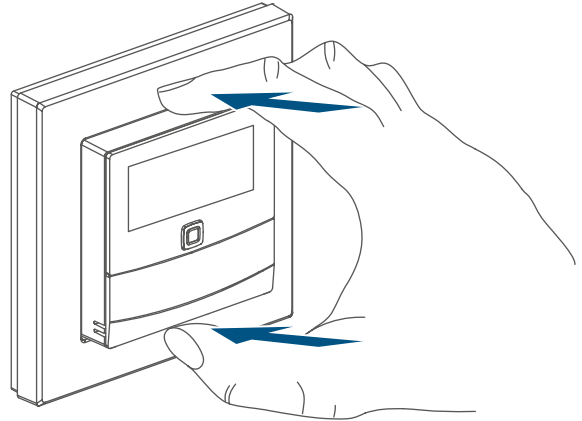


Figure 8

6.2.3 Montage sur un boîtier encastré

Vous pouvez monter le capteur de température et d'humidité de l'air à l'aide des trous (H) sur un boîtier encastré/une boîte d'installation (→voir figure).

- i** Le boîtier encastré ne doit pas contenir de fils nus.
- i** Si des modifications ou des travaux doivent être réalisés au niveau de l'installation (p. ex. extension, pontage d'inserts d'interrupteurs ou de prises) ou du tableau basse tension en vue du montage ou de la pose de l'appareil, respecter impérativement les consignes de sécurité suivantes :
- i** Remarque importante ! La pose doit être effectuée uniquement par des personnes possédant les connaissances et l'expérience en électrotechnique suffisantes.*

En procédant à une installation incorrecte, vous

- mettez votre propre vie en danger et
- celle des utilisateurs de l'installation électrique.

Une pose non conforme peut également entraîner des dommages matériels lourds, à la suite d'un incendie, par exemple. Votre responsabilité risque d'être engagée en cas de dommages corporels et matériels.

Adressez-vous à un monteur-électricien !

* Connaissances spécialisées requises pour l'installation :

Pour effectuer l'installation, les connaissances spécialisées suivantes sont exigées :

- Les « 5 règles de la consignation d'appareil électrique » à respecter : Travailler hors tension ; éviter toute remise en marche inopinée ; s'assurer de l'absence de tension ; mettre à la terre et court-circuiter ; recouvrir ou protéger les parties sous tension situées à proximité ;
- Choix de l'outil approprié, des appareils de mesure et, le cas échéant, de l'équipement de protection individuelle adapté ;
- Analyse des résultats de mesure ;
- Choix du matériel d'installation électrique pour assurer les conditions de mise hors circuit ;
- Indices de protection IP ;
- Montage du matériel d'installation électrique ;

- Type du réseau d'alimentation (systèmes TN/IT/TT) et conditions de raccordement directement associées (mise au neutre classique, mise à la terre, autres mesures nécessaires, etc.).

6.2.4 Montage dans des combinaisons multiples

Vous pouvez fixer le capteur de température et d'humidité de l'air soit au moyen du cadre fourni (A), soit avec un cadre d'un autre fabricant, ou encore intégrer le capteur ou le module électronique (B) dans un cadre multiple. Vous pouvez fixer la plaque de montage (G) au mur de manière flexible avec des bandes adhésives ou des vis. Lors du montage dans des combinaisons multiples, veiller à ce que la plaque de montage du capteur de température et d'humidité de l'air soit positionnée en affleurement à côté des plaques de montage/bagues-support déjà fixées et alignée par rapport à celles-ci.

Le capteur de température et d'humidité de l'air est compatible avec les cadres des fabricants suivants :

Fabricant	Cadre
Berker	S.1, B.1, B.3, B.7 Glas
ELSO	Joy
GIRA	Système 55, Standard 55, E2, E22, Event, Espirit
merten	1-M, Atelier-M, M-Smart, M-Arc, M-Star, M-Plan
JUNG	A 500, AS 500, A plus, A creation

7 Remplacement des piles

Si l'application ou l'appareil affiche une pile vide (v. „ 8.4 Codes d'erreur et séquences de clignotement „ à la page 38), remplacer les piles épuisées par deux piles neuves de type LR03/Micro/AAA. Attention à respecter alors la polarité des piles.

Pour remplacer les piles du capteur de température et d'humidité de l'air, procédez comme suit :

- À l'état monté, le capteur peut être extrait facilement de son cadre (A) et de la plaque de montage (D). Saisissez le capteur (B) par le côté et retirez-le du cadre (→voir figure). Il n'est pas nécessaire d'ouvrir l'appareil.
- Tournez le module électronique sur la face arrière pour enlever et insérer les piles.
- Placez deux nouvelles piles de 1,5 V LR03/Micro/AAA dans le compartiment à piles en veillant à respecter la polarité et les repères.

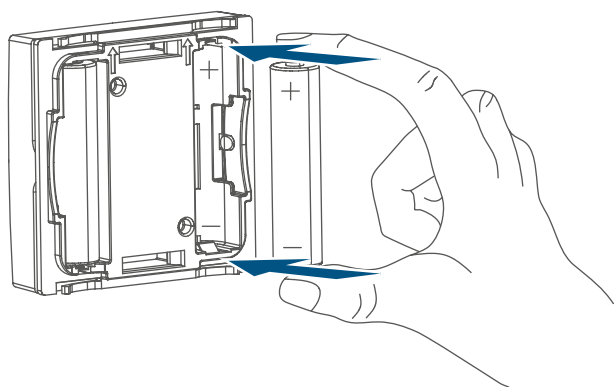


Figure 9

- Remettez le capteur en place dans son cadre. Veillez à ce que les pattes de fixation de la plaque de montage s'enclenchent dans les orifices du capteur.

- Après avoir inséré les piles, observez les séquences de clignotement de la LED (v. „ 8.4 Codes d'erreur et séquences de clignotement „ à la page 38).

Une fois les piles insérées, le capteur de température et d'humidité de l'air exécute dans un premier temps un autotest pendant environ 2 secondes. L'initialisation a lieu ensuite. L'affichage de test constitue la fin : éclairage orange et vert.

8 Élimination des défauts

8.1 Piles faibles

Si la valeur de la tension le permet, le capteur de température et d'humidité de l'air est opérationnel, même avec une tension des piles faible. Selon la sollicitation, il est éventuellement possible d'émettre à nouveau plusieurs fois après un court temps de récupération des piles.

Si la tension chute à nouveau lors de la transmission, cela est affiché dans l'application Homematic IP et sur l'appareil (v. „ 8.4 Codes d'erreur et séquences de clignotement „ à la page 38). Dans ce cas, remplacez les piles usagées par deux piles neuves (v. „ 7 Remplacement des piles „ à la page 36).

8.2 Commande non confirmée

Si au moins un récepteur ne confirme pas une commande, la LED s'allume en rouge à la fin de la transmission défectueuse. La transmission incorrecte peut être due à une perturbation radio-électrique (v. „ 11 Remarques générales sur le fonctionnement radio „ à la page 40). Une transmission défectueuse peut avoir les causes suivantes :

- Récepteur non joignable,
- Le récepteur ne peut pas exécuter une commande (chute de charge, blocage mécanique, etc.) ou
- récepteur défectueux.

8.3 Duty Cycle

Le Duty Cycle décrit une limitation réglementée par la loi du temps d'émission des appareils dans une bande de fréquences de 868 MHz. L'objectif de ce règlement est de garantir la fonction de tous les appareils fonctionnant dans la bande de fréquences de 868 MHz.


Dans la bande de fréquence de 868 MHz que nous utilisons, la durée d'émission maximum de chaque appareil s'élève à 1 % d'une heure (soit 36 secondes par heure). Les appareils ne peuvent plus émettre lorsque la limite de 1 % est atteinte, cet état est maintenu jusqu'à ce que cette limite temporelle soit dépassée. Conformément à cette directive, les appareils Homematic IP sont développés et produits à 100 % en conformité avec les normes.

Lors du fonctionnement normal, le Duty Cycle n'est, en règle générale, pas atteint. Cela peut cependant être le cas lors de la mise en service ou de la première installation d'un système par des processus de programmation multipliés sollicitant fort la radio. Le dépassement de la limite du Duty Cycle est indiqué par trois clignotements rouges lents de la LED de l'appareil et peut se traduire par l'arrêt temporaire du fonctionnement de l'appareil. Le fonctionnement de l'appareil est restauré après un court délai (1 heure max.).

8.4 Codes d'erreur et séquences de clignotement

Code de clignotement	Signification	Solution
Bref clignotement orange	Transmission radio/essai d'émission/transmission des données	Attendez que la transmission soit terminée.
1 long allumage en vert	Opération confirmée	Vous pouvez poursuivre l'utilisation.
1 long allumage en rouge	Échec de l'opération	Réessayez (v. „ 8.2 <i>Commande non confirmée</i> „ à la page 37).
Brève lumière orange (après un message de réception vert ou rouge)	Piles vides	Changez les piles de l'appareil (v. „ 7 <i>Remplacement des piles</i> „ à la page 36).
Clignotement court en orange (toutes les 10 secondes)	Mode d'apprentissage actif	Entrez les quatre derniers chiffres du numéro de série de l'appareil pour confirmation (v. „ 6.1 <i>Apprentissage</i> „ à la page 31).
1 long allumage en rouge	Opération échouée ou limite Duty Cycle atteinte	Réessayez (v. „ 8.2 <i>Commande non confirmée</i> „ à la page 37) ou (v. „ 8.3 <i>Duty Cycle</i> „ à la page 37).
Clignote 6x longuement en rouge	Appareil défectueux	Faites attention à l'affichage dans votre application ou contactez votre revendeur.
Allumé 1x en orange et 1x en vert (après l'insertion des piles)	Test d'affichage	Vous pouvez poursuivre une fois que l'affichage du test s'est effacé.

9 Restauration des réglages d'usine


-  Les paramètres d'usine de l'appareil peuvent être restaurés. Tous les réglages seront alors perdus.

Pour restaurer les réglages d'usine du capteur de température et d'humidité de l'air, procédez comme suit :

- Saisissez le capteur (**B**) par le côté et retirez-le du cadre (*→voir figure*).
- Retirez une pile.
- Réinsérez la pile en respectant les repères de polarité (*→voir figure*) et maintenez en même temps la touche système (**D**) enfoncée pendant 4 secondes, jusqu'à ce que la LED commence à clignoter rapidement en orange (*→voir figure*).
- Relâchez la touche système.
- Appuyez une nouvelle fois sur la touche système pendant 4 secondes jusqu'à ce que la LED s'allume en vert. Relâchez la touche système pour terminer la restauration des réglages d'usine.

L'appareil effectue un redémarrage.


10 Maintenance et nettoyage

-  De votre point de vue, l'appareil ne requiert aucune maintenance, à l'exception du remplacement éventuel des piles. La maintenance et les réparations doivent être effectuées par un spécialiste.

Nettoyez l'appareil avec un chiffon doux, propre, sec et non pelucheux. Pour enlever des salissures plus conséquentes, le chiffon peut être légèrement humidifié avec de l'eau tiède. N'utilisez pas de nettoyant contenant un solvant, il pourrait attaquer le boîtier en plastique et les inscriptions.

11 Remarques générales sur le fonctionnement radio


La transmission radio est réalisée sur une voie de transmission non exclusive, c'est pourquoi des dysfonctionnements ne peuvent pas être exclus. D'autres perturbations peuvent être provoquées par des opérations de commutation, des électromoteurs ou des appareils électriques défectueux.

 La portée dans des bâtiments peut diverger fortement de celle dans un champ libre. En plus des performances d'émission et des caractéristiques de réception des récepteurs, les influences environnementales telles que l'hygrométrie et les données structurelles du site jouent elles aussi un rôle important.

eQ-3 AG, basée à Maiburger Str. 29, 26789 Leer, en Allemagne, déclare par la présente que l'équipement radioélectrique Homematic IP HmIP-STHD, HmIP-STHD-A est conforme à la directive 2014/53/UE. L'intégralité de la déclaration européenne de conformité est disponible à l'adresse suivante : www.homematic-ip.com

12 Élimination

Avis d'élimination

 Ce symbole signifie que l'appareil et les piles ou accumulateurs ne doivent pas être jetés avec les ordures ménagères, les déchets résiduels ou les déchets recyclables.

Afin de protéger la santé et l'environnement, vous êtes tenu(e) de


remettre le produit, toutes les pièces électroniques qu'il contient ainsi que les piles à un centre de collecte communal pour appareils électriques et électroniques ou piles usagé(e)s en vue d'un recyclage approprié. Les distributeurs d'appareils électriques et électroniques ou de piles sont également dans l'obligation de reprendre gratuitement les appareils ou les piles usagé(e)s.


Grâce à cette collecte sélective, vous contribuez pleinement à la réutilisation, au recyclage et à d'autres formes de valorisation des appareils ou piles usagé(e)s.

Vous êtes tenu de séparer les piles et accumulateurs usagés des appareils électriques et électroniques qui ne sont pas enfermés dans l'appareil usagé avant de les remettre à un point de collecte en vue de leur traitement par les centres de recyclage locaux.

Nous attirons expressément votre attention sur le fait qu'en qualité d'utilisateur final, vous êtes seul responsable de la suppression des données à caractère personnel contenues dans les appareils électriques et électroniques à éliminer.

Avis de conformité

 Le sigle CE est un sigle de libre circulation destiné uniquement aux administrations ; il ne constitue pas une garantie de caractéristiques.

 Pour toute question technique concernant l'appareil, merci de contacter votre revendeur.

13 Caractéristiques techniques

Désignation abrégée de l'appareil :	HmIP-STHD, HmIP-STHD-A
Tension d'alimentation :	2x 1,5 V LR03/Micro/AAA
Courant absorbé :	20 mA maxi.
Durée de vie des piles :	2 ans (typiquement)
Type de protection :	IP20
Température ambiante :	de 5 à 35 °C
Dimensions (l x H x P) :	
Sans cadre :	55 x 55 x 23,5 mm
Avec cadre :	86 x 86 x 25 mm
Poids :	65 g (piles comprises)
Bande de fréquences radio :	de 868,0 à 868,6 MHz de 869,4 à 869,65 MHz
Puissance d'émission radio maximale :	10 dBm
Catégorie du récepteur :	SRD catégorie 2
Portée typique de la radio en champ libre :	180 m
Duty Cycle :	< 1 % par h / < 10 % par h
Mode d'action :	Type 1
Degré de contamination :	2

Sous réserve de modifications techniques.

Índice

1	Volumen de suministro.....	43
2	Advertencias sobre estas instrucciones.....	43
3	Advertencias de peligro	43
4	Funciones y esquema del dispositivo.....	44
5	Información general del sistema	45
6	Puesta en servicio	45
6.1	Conexión	45
6.2	Montaje.....	47
6.2.1	Montaje con tiras adhesivas	47
6.2.2	Montaje con tornillos.....	47
6.2.3	Montaje en cajetín empotrado.....	48
6.2.4	Montaje con combinaciones múltiples	49
7	Cambio de pilas.....	50
8	Reparación de fallos	50
8.1	Pilas descargadas.....	50
8.2	Comando sin confirmar.....	50
8.3	Duty Cycle	51
8.4	Códigos de errores y secuencias intermitentes.....	52
9	Restablecimiento de la configuración de fábrica	53
10	Mantenimiento y limpieza.....	53
11	Indicaciones generales sobre el modo inalámbrico	53
12	Eliminación.....	54
13	Datos técnicos.....	55

Documentación © 2016 eQ-3 AG, Alemania

Todos los derechos reservados. Queda prohibida la reproducción total o parcial de estas instrucciones en todas las formas posibles o utilizando procedimientos electrónicos, mecánicos o químicos, así como su divulgación, sin el consentimiento por escrito del editor.

Es posible que las presentes instrucciones contengan aún erratas o errores de impresión. Sin embargo, se efectúa una revisión periódica de los datos contenidos en estas instrucciones y se incluyen las correcciones en la siguiente edición. No se asume ninguna responsabilidad por los errores de tipo técnico o tipográfico y sus consecuencias.

Se reconocen todas las marcas registradas y derechos protegidos.

Pueden efectuarse modificaciones sin previo aviso debidas al progreso tecnológico.

150215 (web) | Versión 1.3 (02/2024)

1 Volumen de suministro


- 1x Sensor de temperatura y humedad del aire con pantalla – interior
- 1x Marco
- 1x Placa de montaje
- 2x Tiras adhesivas de doble cara
- 2x Tornillos 3,0 x 30 mm
- 2x Tacos 5 mm
- 2x Pilas LR03/Micro/AAA, 1,5 V
- 1x Manual de uso

2 Advertencias sobre estas instrucciones


Lea atentamente estas instrucciones antes de poner en servicio sus dispositivos Homematic IP. ¡Conserve estas instrucciones para consultas posteriores! Si cede este dispositivo para que lo utilicen otras personas, entregue también estas instrucciones junto con el dispositivo.


Símbolos empleados:


 **¡Atención!** Esta palabra señala un peligro.


 **Aviso.** ¡Este apartado contiene información complementaria importante!


3 Advertencias de peligro


 ¡Precaución! Peligro de explosión en caso de no realizar correctamente el cambio de pilas. Cambiar únicamente por pilas del mismo tipo o equivalente. Las pilas no pueden ser recargadas en ningún caso. No tirar las pilas al fuego. No exponer las pilas a calor excesivo. No cortocircuitar las pilas. ¡Existe peligro de explosión!


 Las pilas gastadas o dañadas pueden causar quemaduras en contacto con la piel. En estos casos, utilice unos guantes de protección adecuados.


 No abra el dispositivo. No contenga ninguna pieza que requiera mantenimiento por parte del usuario. En caso de fallo, solicite su revisión a un técnico.


 Por razones de seguridad y de homologación (CE) no está permitido realizar ninguna transformación o cambio en el dispositivo por cuenta propia.

 Utilice este dispositivo únicamente en entornos secos y sin polvo. No lo exponga a los efectos de humedad, vibraciones, radiación solar u otra radiación térmica permanente, frío o cargas mecánicas.

 ¡Este dispositivo no es un juguete! No permita que los niños jueguen con él. No deje tirado el material de embalaje de forma descuidada. Las láminas/bolsas de plástico, piezas de corcho blanco, etc. pueden convertirse en un juguete peligroso para los niños.

 Se declina toda responsabilidad por las lesiones o los daños materiales causados por un uso indebido o incumplimiento de las advertencias de peligro. ¡En estos casos se anulará el derecho a garantía! ¡No se asumirá ninguna responsabilidad por daños indirectos!

 El dispositivo solo es apto para entornos domésticos.

 Todo uso distinto del indicado en estas instrucciones se considerará incorrecto y conllevará la anulación de la garantía y la responsabilidad.

4 Funciones y esquema del dispositivo

Homematic IP Sensor de temperatura y humedad del aire para interiores que mide la temperatura y la humedad de la sala. Los valores resultantes se muestran en la pantalla LCD integrada, y es posible elegir entre temperatura o humedad. Además, existe la posibilidad de mostrar ambos valores en alternancia. Asimismo, los valores resultantes se transmiten cíclicamente al Homematic IP Access Point y a la app, y permiten una regulación de la climatización ambiental. La app informa al usuario incluso cuando está fuera de casa, con inmediatez, en la pantalla de inicio, tanto de la temperatura como de la humedad de cada sala. Además de los valores de medición actuales, tanto la pantalla como la app muestran mediante símbolos si hay ventanas abiertas, si las pilas están gastadas o si hay fallos en la comunicación inalámbrica. Gracias a su funcionamiento con pilas y a la comunicación inalámbrica, el sensor de temperatura y humedad del aire ofrece una gran flexibilidad en cuanto al punto de montaje. El montaje y desmontaje se realizan fácilmente con el marco suministrado por adhesión o atornillado de la placa de montaje sobre diferentes superficies como mampostería, muebles, baldosas o vidrio. Además, se puede integrar el sensor de temperatura y humedad del aire en las series de interruptores existentes de los fabricantes líderes.

Vista general:

- (A) Marco
- (B) Sensor (unidad electrónica)
- (C) Pantalla
- (D) Botón del sistema
- (E) Placa de montaje

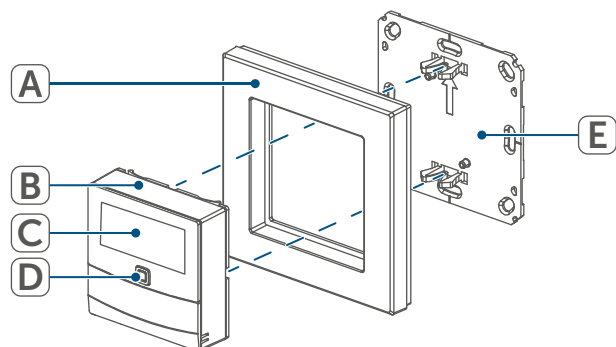


Figura 1

Esquema de la pantalla:

- °C Temperatura real
- % Humedad del aire
- ☐ Símbolo de ventana abierta
- 🔋 Símbolo de batería
- 📶 Transmisión inalámbrica

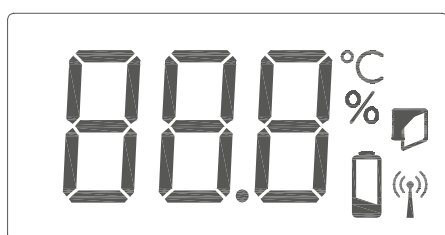


Figura 2

5 Información general del sistema

Este dispositivo forma parte del sistema de climatización de Homematic IP y se comunica mediante el protocolo de radio HmIP. Todos los dispositivos de la climatización se pueden configurar de manera cómoda e individual con el smartphone a través de la app Homematic IP. En el manual de usuario de Homematic IP, encontrará las funciones disponibles en el sistema Homematic IP en combinación con otros componentes. Todos los documentos técnicos y actualizaciones están disponibles en www.homematic-ip.com.

6 Puesta en servicio

6.1 Conexión

- i** Lea íntegramente este capítulo antes de realizar la conexión.
- i** En primer lugar, configure su Homematic IP Access Point desde la app Homematic IP para poder utilizar otros dispositivos en su sistema. Encontrará más información al respecto en las instrucciones de uso del Access Point.
- i** Para conectar y configurar el termostato de pared con ayuda de una CCU3, encontrará más información en el manual de WebUI y en nuestra página web www.homematic-ip.com.

Para integrar el sensor de temperatura y humedad del aire y que pueda comunicarse con otros dispositivos Homematic IP, es necesario conectarlo primero al Homematic IP Access Point.

Proceda del siguiente modo para conectar el sensor de temperatura y humedad del aire:

- Abra la app Homematic IP en su smartphone.
- Seleccione el punto de menú «Conectar dispositivo».
- Sujete el sensor (B) por los laterales y extráigalo del marco.

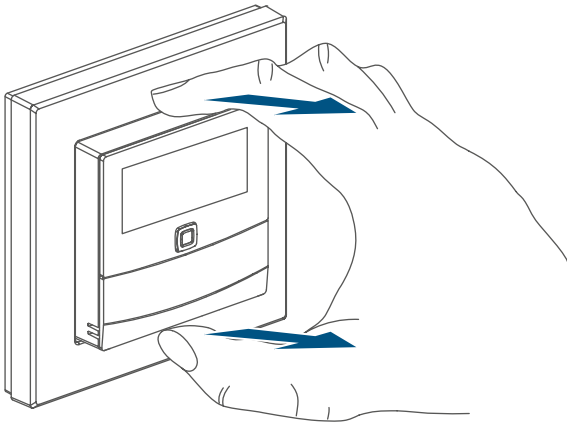


Figura 3

- Dé la vuelta al sensor.
- Extraiga la tira aislante del compartimento de las pilas. El modo de conexión está activo durante 3 minutos.

i También se puede activar el modo de conexión durante 3 minutos manualmente con una pulsación breve del botón del sistema (D).

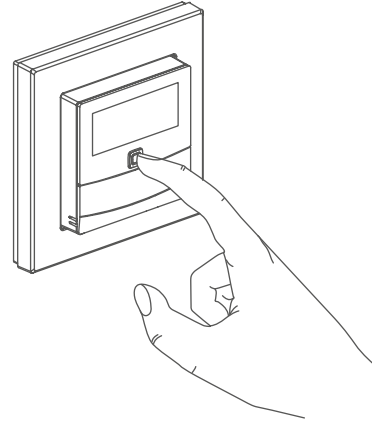


Figura 4

El dispositivo se muestra automáticamente en la app Homematic IP.

- Para confirmarlo, tiene que introducir en la app las cuatro últimas cifras del número de dispositivo (SGTIN) o escanear el código QR. El número de dispositivo se encuentra en el adhesivo incluido en el volumen de suministro o bien directamente en el dispositivo.
- Espere hasta que haya finalizado el proceso de conexión.
- Como confirmación de que el proceso de conexión se ha ejecutado correctamente se enciende el LED verde. Ahora el dispositivo ya está preparado para funcionar.
- Si se enciende el LED rojo, inténtelo de nuevo.
- Seleccione en qué aplicación desea utilizar su dispositivo.
- Asigne una sala al dispositivo en la app e introduzca un nombre para el dispositivo.

6.2 Montaje

i Lea íntegramente este capítulo antes de realizar el montaje.

Puede montar el sensor de temperatura y humedad del aire con el marco (A) suministrado o integrarlo en una serie de interruptores existente (v. „6.2.4 Montaje con combinaciones múltiples” en página 49).

Puede montar el sensor de temperatura y humedad del aire en el marco

- con las tiras adhesivas de doble cara suministradas
- con los tornillos suministrados en la pared.

Otra posibilidad es montar el sensor de temperatura y humedad del aire en un cajetín empotrado.

6.2.1 Montaje con tiras adhesivas

Para fijar el sensor de temperatura y humedad del aire montado con las tiras adhesivas, proceda del siguiente modo:

- Elija el lugar de montaje deseado.

i Procure que el lugar elegido tenga una superficie lisa, plana y limpia, que no presente deterioro ni restos de grasas o de disolventes y que no esté demasiado fría para que las tiras conserven la adhesión durante mucho tiempo.

- Fije las tiras adhesivas (F) en la parte trasera de la placa de montaje (G) respetando las marcas previstas para ello. Compruebe que la inscripción de la parte trasera esté en la posición legible para usted.

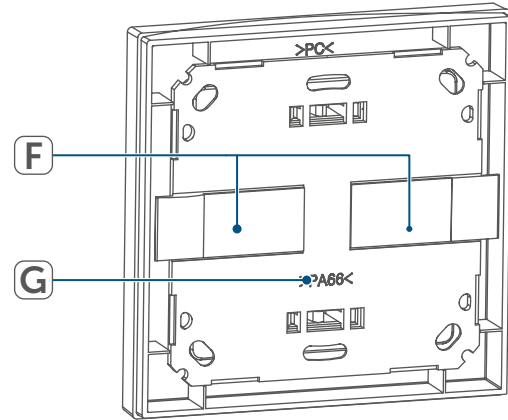


Figura 5

- Retire la lámina de protección de las tiras adhesivas.
- Presione el termostato ya ensamblado en el punto deseado con la parte trasera contra la pared.

6.2.2 Montaje con tornillos

Para montar el sensor de temperatura y humedad del aire con los tornillos, proceda del siguiente modo:

- Elija un lugar de montaje apropiado.

i ¡Compruebe que no haya cables ni líneas de suministro donde vaya a realizar la instalación!

- Fije la placa de montaje (G) en la posición deseada. Asegúrese de que la flecha de la parte delantera de la placa de montaje apunta hacia arriba.
- Marque los dos puntos de perforación (I) con la ayuda de la placa de

montaje (en diagonal) con un lápiz en la pared.

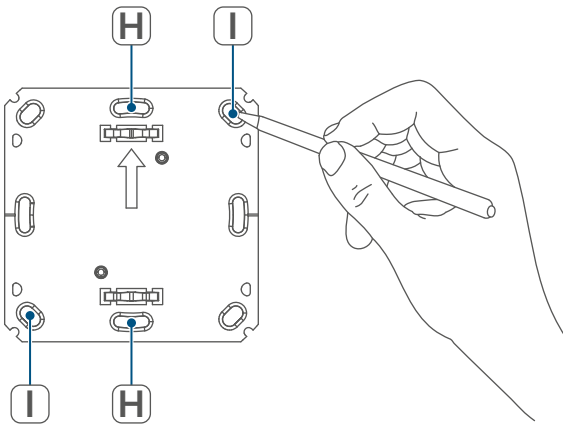


Figura 6

- Taladre los orificios marcados.

i En paredes de piedra debe utilizar una broca de 5 mm para los tacos. En paredes de madera puede utilizar una broca de 1,5 mm para facilitar la entrada de los tornillos.

- Fije la placa de montaje introduciendo los tacos y los tornillos suministrados (J).

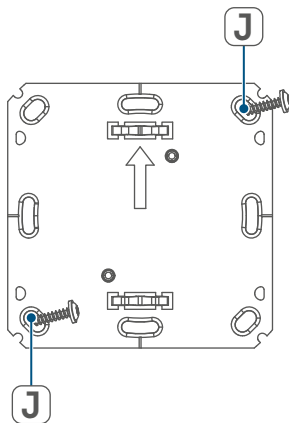


Figura 7

- Coloque el marco (A) en la placa de montaje.
- Inserte el sensor (B). Asegúrese de que los corchetes de la placa de montaje encajen en las aberturas del sensor.

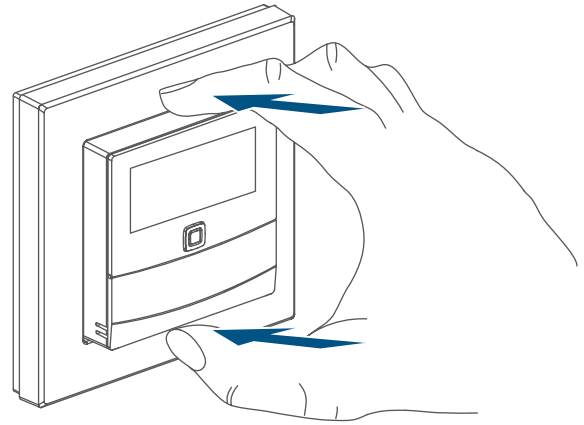


Figura 8

6.2.3 Montaje en cajetín empotrado

Puede montar el sensor de temperatura y humedad del aire con ayuda de los orificios (H) en un cajetín empotrado o caja de instalación (→véase la figura).

- i** En el cajetín empotrado no debe haber extremos de cables descubiertos.
- i** Si para el montaje o la instalación del dispositivo fuera necesario realizar cambios o reformas en la instalación de la casa (por ejemplo, ampliar, realizar puentes en los interruptores o apliques de enchufe) o en la distribución de la baja tensión, se debe tener en cuenta el siguiente aviso de seguridad:

i ¡Aviso! ¡La instalación solo puede ser realizada por personas con la correspondiente cualificación y experiencia en electrotecnia!*

Una instalación incorrecta pone en peligro

- su propia vida
- la vida de los usuarios de la instalación eléctrica

Una instalación incorrecta puede ocasionar costosos daños materiales, por ejemplo, por un incendio. En usted recae la responsabilidad personal en caso de lesiones y daños materiales.

¡Solicite la realización de los trabajos a un electricista!

* Conocimientos técnicos necesarios para la instalación:

Para realizar la instalación, se requieren los siguientes conocimientos técnicos:

- Las «5 reglas de seguridad» aplicables: Desconectar, proteger contra la conexión de nuevo, comprobar la ausencia de tensión, conectar a tierra y cortocircuitar, cubrir o separar piezas contiguas que estén bajo tensión
- Elección de las herramientas, los dispositivos de medición y, dado el caso, el equipo de protección individual adecuados
- Evaluación de los resultados de la medición
- Selección del material de instalación eléctrica para asegurar las condiciones de desconexión
- Tipos de protección IP
- Montaje del material de instalación electrónica
- Tipo de red de suministro (sistema TN, sistema IT, sistema TT) y las condiciones de conexión correspondientes (ajuste a cero clásico, toma a tierra, medidas adicionales necesarias, etc.)

6.2.4 Montaje con combinaciones múltiples

Puede montar el sensor de temperatura y humedad del aire con el marco suministrado (A), utilizar el marco de 55 de otros fabricantes o integrar el sensor o la unidad electrónica (B) en un marco múltiple. La placa de montaje (G) se puede fijar a la pared con tiras adhesivas o tornillos. Al realizar el montaje en sus múltiples combinaciones asegúrese de que la placa de montaje del sensor de temperatura y humedad del aire se coloque enrasada junto a las placas de montaje/anillos de fijación ya fijados, y que quede alienada.

El sensor de temperatura y humedad del aire es compatible con los marcos de 55 de los siguientes fabricantes:

Fabricante	Marco
Berker	S.1, B.1, B.3, B.7 Glas
ELSO	Joy
GIRA	System 55, Standard 55, E2, E22, Event, Esprit
merten	1-M, Atelier-M, M-Smart, M-Arc, M-Star, M-Plan
JUNG	A 500, AS 500, A plus, A creation

7 Cambio de pilas

Cuando se muestre el símbolo de batería descargada en la app o en el dispositivo (v. „8.4 Códigos de errores y secuencias intermitentes” en página 52), cambie las pilas usadas por dos nuevas del tipo LR03/Micro/AAA. Al cambiar las pilas observe la correcta colocación de los polos.

Para cambiar las pilas del sensor de temperatura y humedad del aire, proceda del siguiente modo:

- El sensor montado se extrae fácilmente del marco (A) y la placa de montaje (D). Sujete el sensor (B) por los laterales y extráigalo del marco (→véase la figura). No es necesario que abra el dispositivo.
- Gire la unidad electrónica para poder extraer y colocar de nuevo las pilas por la parte trasera.
- Coloque dos pilas LR03/Micro/AAA de 1,5 V nuevas con la polaridad correcta, como indican las marcas grabadas en el compartimento.

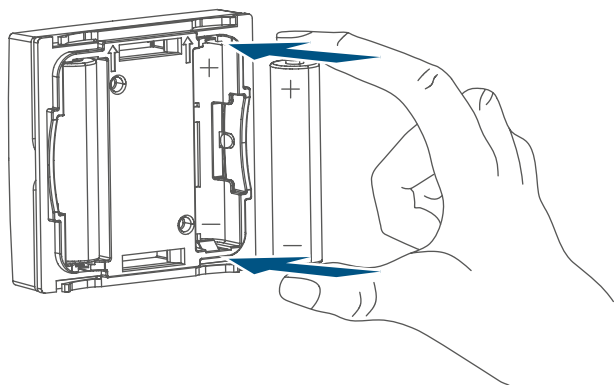


Figura 9

- Inserte el sensor de nuevo en el marco. Asegúrese de que los corchetes de la placa de montaje encajen en las aberturas del sensor.
- Después de colocar las pilas, observe las secuencias intermitentes de los LED (v. „8.4 Códigos de errores y secuencias intermitentes” en página 52).

Tras el cambio de pilas, el sensor de temperatura y humedad del aire ejecuta una prueba automática durante unos 2 segundos. A continuación tiene lugar la inicialización. Esta finaliza con una indicación de prueba: luz naranja y verde.

8 Reparación de fallos

8.1 Pilas descargadas

Si la carga disponible lo permite, el sensor de temperatura y humedad del aire puede funcionar también con menor tensión de las pilas. Según el grado de utilización, tras un breve momento de recuperación de las pilas aún pueden ser posibles varias transmisiones. Si falla de nuevo la tensión durante la transmisión, esto se indica en la app Homematic IP y en el dispositivo (v. *„8.4 Códigos de errores y secuencias intermitentes“ en página 52*). En este caso, cambie las pilas descargadas por dos pilas nuevas (v. *„7 Cambio de pilas“ en página 50*).

8.2 Comando sin confirmar

Si alguno de los receptores no confirma un comando, se enciende el LED rojo al final de la transmisión errónea. El motivo de una transmisión errónea puede ser un fallo de funcionamiento (v. *„11 Indicaciones generales sobre el modo inalámbrico“ en página 54*).

Posibles causas de errores en la transmisión:

- receptor no disponible,
- el receptor no puede ejecutar el comando (fallo de tensión, bloqueo mecánico, etc.) o
- receptor defectuoso.

8.3 Duty Cycle

Duty Cycle describe una limitación del tiempo de transmisión regulada por ley para dispositivos en la banda de 868 MHz. El objeto de esta regulación es garantizar el funcionamiento de todos los aparatos que trabajan en la banda de 868 MHz.


En la banda de frecuencia de 868 MHz que utilizamos nosotros, el tiempo de transmisión máximo de un dispositivo es del 1 % de una hora (es decir, 36 segundos en una hora). Cuando se alcanza ese límite del 1 %, los dispositivos no pueden seguir transmitiendo hasta que finaliza esa limitación temporal. Los dispositivos Homematic IP cumplen esa directiva al 100 % en su desarrollo y fabricación.

Utilizados de un modo normal, en general no se alcanza el Duty Cycle. Sí puede ocurrir en casos aislados, por ejemplo durante la puesta en servicio o la primera instalación de un sistema, debido a los múltiples procesos de conexión con mayor intensidad de transmisión. Cuando se supera el límite de Duty Cycle, parpadea tres veces lentamente el LED rojo y puede fallar el funcionamiento del dispositivo de forma temporal. El funcionamiento se restablece al poco tiempo (máximo 1 hora).

8.4 Códigos de errores y secuencias intermitentes

Secuencia intermitente	Significado	Solución
Luz naranja intermitente corta	Transmisión inalámbrica, intento de transmisión o transmisión de datos	Espere hasta que finalice la transmisión.
1 vez luz verde larga	Confirmación de una operación	Puede continuar con el manejo.
1 vez luz roja larga	Proceso fallido	Inténtelo de nuevo (v. „8.2 Comando sin confirmar” en página 51).
Luz naranja corta (tras mensaje de recepción verde o rojo)	Batería descargada	Cambie las pilas del dispositivo (v. „7 Cambio de pilas” en página 50).
Luz naranja intermitente corta (cada 10 s)	Modo de conexión activo	Introduzca las últimas cuatro cifras del número de serie del dispositivo como confirmación (v. „6.1 Conexión” en página 45).
1 vez luz roja larga	Error de ejecución o límite de Duty Cycle alcanzado	Inténtelo de nuevo (v. „8.2 Comando sin confirmar” en página 51) o (v. „8.3 Duty Cycle” en página 51).
6 veces luz roja intermitente larga	Dispositivo defectuoso	Consulte los mensajes en su app o contacte con su proveedor.
1 vez luz naranja y 1 vez luz verde (después de colocar las pilas)	Indicación de prueba	Cuando se apague la indicación de prueba, puede continuar.

9 Restablecimiento de la configuración de fábrica


-  Se puede restablecer la configuración de fábrica del dispositivo. Al hacerlo se pierden todos los ajustes.

Para restablecer la configuración de fábrica del sensor de temperatura y humedad del aire, proceda del siguiente modo:

- Sujete el sensor (**B**) por los laterales y extraígallo del marco (*→véase la figura*).
- Extraiga una pila.
- Coloque de nuevo la pila de acuerdo con las marcas de polaridad (*→véase la figura*) y, al mismo tiempo, mantenga pulsado el botón del sistema (**D**) durante 4 s, hasta que empiece a parpadear rápidamente el LED naranja (*→véase la figura*).
- Suelte de nuevo el botón del sistema.
- Pulse de nuevo el botón del sistema durante 4 s hasta que se encienda el LED verde. Suelte de nuevo el botón del sistema para finalizar el restablecimiento de la configuración de fábrica.

El dispositivo ejecuta un reinicio.


10 Mantenimiento y limpieza

-  Este dispositivo no requiere mantenimiento, a excepción de un eventual cambio de pilas. En caso de fallo, encargue su reparación a un técnico.

Limpie el dispositivo con un paño suave, limpio, seco y que no deje pelusa. Si está muy sucio, puede limpiarlo con un paño ligeramente humedecido con agua tibia. No utilice productos de limpieza que contengan disolventes. Estas sustancias pueden estropear la carcasa de plástico y la rotulación.

11 Indicaciones generales sobre el modo inalámbrico


La transmisión inalámbrica se realiza por una vía de transmisión no exclusiva, por lo que pueden producirse fallos. También pueden ser fuentes de errores las conmutaciones, motores eléctricos o equipos eléctricos defectuosos.

 El alcance en edificios puede diferir mucho del alcance en campo libre. Aparte de la capacidad de transmisión y de las propiedades de recepción de los receptores, también desempeñan un papel importante los efectos ambientales, como la humedad o los elementos constructivos del lugar.

eQ-3 AG, Maiburger Str. 29, 26789 Leer, Alemania, declara que el tipo de instalación por radio Homematic IP HmIP-STHD, HmIP-STHD-A cumple la Directiva 2014/53/UE. El texto de la declaración de conformidad CE está disponible en su integridad en el sitio web: www.homematic-ip.com

12 Eliminación

Indicaciones sobre la eliminación

 Este símbolo significa que el dispositivo y las pilas o acumuladores no deben desecharse con la basura doméstica, en el contenedor de residuos ni en el contenedor amarillo o el saco amarillo.

Con el fin de proteger la salud y el medio ambiente, está obligado a entregar el producto, todas las piezas


electrónicas incluidas en el volumen de suministro y las pilas para su correcta eliminación en un punto de recogida de residuos municipal para aparatos eléctricos y electrónicos usados o para pilas usadas. Los distribuidores de aparatos eléctricos y electrónicos o pilas también están obligados a la recogida gratuita de dispositivos usados o pilas usadas.


Mediante la recogida por separado, contribuye significativamente a la reutilización, el reciclado y otras formas de recuperación de dispositivos usados y pilas usadas.

Está obligado a retirar del dispositivo usado las pilas usadas y acumuladores usados que no estén integrados en los dispositivos eléctricos y electrónicos, antes de entregar el dispositivo usado en el punto de recuperación, y a desecharlos por separado a través del punto de recogida local.

Le advertimos expresamente sobre el hecho de que usted, como usuario final, es responsable de eliminar los datos personales de los aparatos eléctricos y electrónicos usados que se van a desechar.

Información relativa a la conformidad

 El distintivo CE es un símbolo de mercado libre dirigido exclusivamente a las autoridades y que no implica ninguna garantía de determinadas características.

 Para consultas técnicas sobre el dispositivo contacte con su proveedor.

13 Datos técnicos

Nombre abreviado del dispositivo:	HmIP-STHD, HmIP-STHD-A
Tensión de alimentación:	2 pilas LR03/Micro/AAA, 1,5 V
Consumo de corriente:	máx. 20 mA
Duración de las pilas:	2 años (típ.)
Tipo de protección:	IP20
Temperatura ambiente:	de 5 a 35 °C
Dimensiones (An x Al x P):	
Sin marco:	55 x 55 x 23,5 mm
Con marco:	86 x 86 x 25 mm
Peso:	65 g (incl. pilas)
Banda de radiofrecuencia:	868,0-868,6 MHz 869,4-869,65 MHz
Potencia de radioemisión máxima:	10 dBm
Categoría de receptor:	SRD category 2
Alcance típ. en campo abierto:	180 m
Duty Cycle:	< 1 % por h/< 10 % por h
Modo de funcionamiento:	tipo 1
Grado de suciedad:	2

Salvo modificaciones técnicas.

Indice

1	Fornitura	57
2	Indicazioni su queste istruzioni.....	57
3	Indicazioni di pericolo.....	57
4	Funzioni e vista d'insieme dell'apparecchio	58
5	Informazioni generali sul sistema	59
6	Messa in funzione	59
6.1	Inizializzazione	59
6.2	Montaggio	61
6.2.1	Montaggio con strisce adesive.....	61
6.2.2	Montaggio con viti	61
6.2.3	Montaggio su una presa sotto intonaco	62
6.2.4	Montaggio in combinazioni multiple.....	63
7	Sostituzione delle batterie	64
8	Risoluzione dei guasti	64
8.1	Batterie scariche	64
8.2	Comando non confermato	65
8.3	Duty Cycle	65
8.4	Codici di errore e sequenze di lampeggio delle spie	66
9	Ripristino delle impostazioni di fabbrica	67
10	Manutenzione e pulizia.....	67
11	Informazioni generali sul funzionamento via radio	68
12	Smaltimento.....	68
13	Dati Tecnici.....	69

Documentazione © 2016 eQ-3 AG, Germania

Tutti i diritti riservati. Senza l'approvazione scritta del produttore è vietata la riproduzione di questo manuale o di sue parti in qualsiasi forma o la sua duplicazione o modifica con l'utilizzo di processi elettronici, meccanici o chimici.

Questo manuale potrebbe presentare difetti dovuti alla tecnica di stampa o errori di stampa. Tuttavia le informazioni qui contenute vengono costantemente verificate ed eventualmente corrette nell'edizione successiva. Si declina qualsiasi responsabilità per errori di tipo tecnico o di stampa e per le loro conseguenze.

Si riconoscono tutti i marchi depositati e i diritti di proprietà.

Non si escludono modifiche apportate senza preavviso conformemente agli sviluppi tecnici.

150215 (web) | Versione 1.3 (02/2024)


1 Fornitura

- 1x Sensore di temperatura e umidità dell'aria con display – interno
- 1x Telaio intercambiabile
- 1x Piastra di montaggio
- 2x Strisce bi-adesive
- 2x Viti 3,0 x 30 mm
- 2x Tasselli 5 mm
- 2x Batterie LR03/micro/AAA da 1,5 V
- 1x Istruzioni per l'uso

2 Indicazioni su queste istruzioni


Leggere attentamente queste istruzioni prima di mettere in funzione i dispositivi Homematic IP. Conservare questo manuale per poterlo consultare anche in futuro! Se si affida l'utilizzo dell'apparecchio ad altre persone, consegnare anche queste istruzioni per l'uso.

Simboli utilizzati:

 **Attenzione!** Nei punti con questo simbolo viene segnalato un pericolo.

 **Nota.** Questo paragrafo contiene altre informazioni importanti!

3 Indicazioni di pericolo

 **Attenzione!** Rischio di esplosione se non si sostituiscono le batterie in modo appropriato. Sostituire le batterie solo con altre dello stesso tipo o equivalenti. Le batterie non devono mai essere ricaricate. Non gettare le batterie nel fuoco. Non esporre le batterie a un calore ec-

cessivo. Non mettere in cortocircuito le batterie. Rischio di esplosione!



Le batterie danneggiate o che perdono liquido possono provocare ustioni in caso di contatto con la pelle, pertanto utilizzare appositi guanti protettivi.



Non aprire mai l'apparecchio. Questo apparecchio non contiene parti che possano essere riparate dall'utente. In caso di guasto fare controllare l'apparecchio da un tecnico specializzato.



Per ragioni di sicurezza o di omologazione (CE) non sono ammesse modifiche costruttive o di altro genere del prodotto.



Utilizzare l'apparecchio solo in ambienti asciutti e privi di polvere, non esporlo a umidità, vibrazioni, raggi del sole o altre fonti di calore, al freddo e a sollecitazioni meccaniche.



Questo apparecchio non è un giocattolo! Non consentire ai bambini di giocare con l'apparecchio. Non lasciare incustodito il materiale dell'imballaggio. Le pellicole o i sacchetti di plastica, le parti di polistirolo, ecc. possono essere fonte di pericolo.



L'azienda declina qualsiasi responsabilità per danni a cose o persone causati da un utilizzo improprio o dalla mancata osservanza delle indicazioni di pericolo. In casi simili decade il diritto alla garanzia! Si declina qualsiasi responsabilità per danni indiretti!

- i** L'apparecchio è adatto solo all'impiego in ambienti a uso abitativo o analoghi.
- i** Qualsiasi impiego diverso da quello descritto nelle presenti istruzioni per l'uso non è conforme alle disposizioni e comporta l'esclusione di responsabilità e la perdita dei diritti di garanzia.

4 Funzioni e vista d'insieme dell'apparecchio

Il dispositivo Homematic IP Sensore di temperatura e umidità dell'aria con display per interni misura la temperatura e l'umidità dell'aria presenti nell'ambiente. I valori misurati compaiono sul display LC integrato e, a scelta, sono visualizzate la temperatura o l'umidità dell'aria. Inoltre i due valori possono essere anche visualizzati alternatamente. A intervalli regolari, poi, i valori misurati sono trasmessi all'Access Point Homematic IP e alla rispettiva app per consentire di regolare il clima degli ambienti. Tramite l'app gli utenti possono visualizzare la schermata principale sull'homescreen anche quando sono fuori casa per conoscere non solo la temperatura degli ambienti, ma anche l'umidità dell'aria presente in quel momento nell'ambiente visualizzato. Oltre ai valori misurati attuali, sia il display sia l'app mostrano tramite icone finestre aperte, batterie vuote e anomalie nella comunicazione radio. Grazie alla comunicazione radio e al funzionamento a batteria, il sensore di temperatura e umidità dell'aria consente di scegliere il luogo di installazi-

one con grande flessibilità. Con il telaio intercambiabile in dotazione, la piastra di montaggio si avvita o si incolla su diversi supporti, come muri, mobili, piastrelle o vetro, e pertanto il montaggio e lo smontaggio diventano semplicissimi. Inoltre il sensore di temperatura e umidità dell'aria può essere integrato in interruttori di serie di altri marchi primari già presenti sul posto.

Vista d'insieme dell'apparecchio:

- (A) Telaio intercambiabile
- (B) Sensore (unità elettronica)
- (C) Display
- (D) Tasto di sistema
- (E) Piastra di montaggio

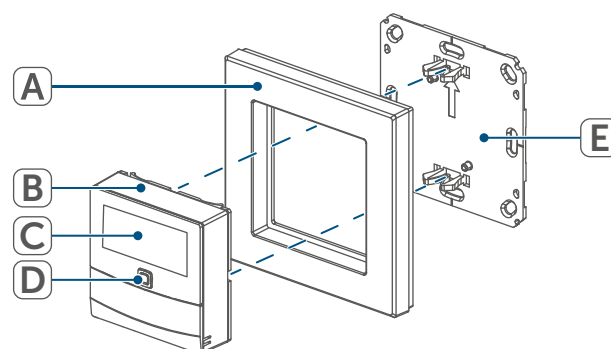


Figura 1

Vista d'insieme del display:

- °C Temperatura effettiva
- % Umidità dell'aria
- Icona "Finestra aperta"
- Icona della batteria
- Trasmissione radio

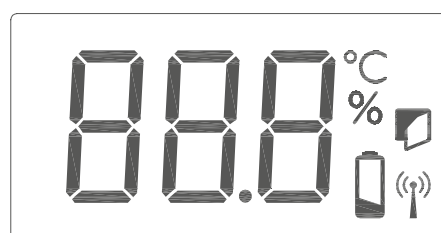


Figura 2

5 Informazioni generali sul sistema

Questo apparecchio fa parte delle soluzioni per il microclima di Homematic IP e comunica mediante il protocollo radio HmIP. Tutti gli apparecchi del sistema per il microclima possono essere configurati comodamente e singolarmente dallo smartphone tramite l'app Homematic IP. Per conoscere la gamma di funzioni che si può utilizzare all'interno del sistema Homematic IP abbinato ad altri componenti, consultare il Manuale dell'utente di Homematic IP. Tutta la documentazione tecnica e gli aggiornamenti sono sempre disponibili su www.homematic-ip.com.

6 Messa in funzione

6.1 Inizializzazione

i Leggere interamente questo paragrafo prima di iniziare la procedura di inizializzazione.

i Per prima cosa configurare l'Access Point Homematic IP tramite l'app Homematic IP in modo da potere utilizzare nel sistema altri dispositivi. Informazioni dettagliate sono riportate nelle istruzioni per l'uso dell'Access Point.

i Per inizializzare e configurare il termostato a parete servendosi di una CCU3, maggiori informazioni sono riportate nel manuale WebUI nella nostra home page sul sito www.homematic-ip.com.

Per integrare il termostato per radiatori nel sistema e consentirne la comunicazione con altri apparecchi Homematic IP, occorre prima iniziarlo sull'Access Point Homematic IP.

Per l'inizializzazione del sensore di temperatura e umidità dell'aria procedere nel modo seguente:

- Aprire l'app Homematic IP sullo smartphone.
- Nel menu selezionare la voce "Apprendimento dell'apparecchio".
- Prendere il sensore (B) lateralmente ed estrarlo dal telaio.

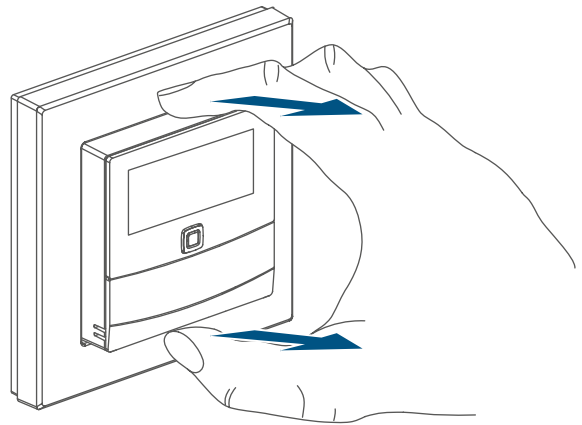


Figura 3

- Girare il sensore sul lato posteriore.
- Tirare la linguetta d'isolamento dal vano batterie. La modalità Inizializzazione è attiva per 3 minuti.

- i** La modalità Inizializzazione può essere avviata manualmente per altri 3 minuti premendo brevemente il tasto di sistema (D).

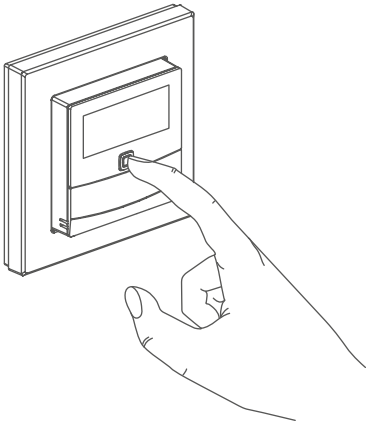


Figura 4

L'apparecchio compare automaticamente nell'app Homematic IP.

- Per confermare, digitare nell'app le ultime quattro cifre del numero dell'apparecchio (SGTIN) oppure eseguire una scansione del codice QR. Il numero dell'apparecchio è riportato sull'etichetta adesiva inclusa nella fornitura o direttamente sull'apparecchio.
- Attendere che la procedura di inizializzazione sia conclusa.
- A conferma dell'avvenuta inizializzazione, il LED invia una luce verde. L'apparecchio è pronto per l'uso.
- Se si accende la luce del LED rossa, riprovare la procedura.
- Selezionare in quale applicazione si desidera utilizzare l'apparecchio.
- Assegnare l'apparecchio a un ambiente all'interno dell'app e dare un nome all'apparecchio.

6.2 Montaggio

- i** Leggere interamente questo paragrafo prima di iniziare il montaggio dell'apparecchio.

Il sensore di temperatura e umidità dell'aria può essere montato sul telaio intercambiabile in dotazione (A) oppure è possibile integrarlo comodamente in interruttori di serie esistenti (v. „6.2.4 Montaggio in combinazioni multiple“ a pag. 63).

In caso di montaggio sul telaio intercambiabile, il sensore di temperatura e umidità dell'aria può essere fissato

- con le strisce bi-adesive fornite oppure
- con le viti fornite in dotazione.

In alternativa il sensore di temperatura e umidità dell'aria può essere montato su una presa sotto intonaco.

6.2.1 Montaggio con strisce adesive

Per montare il sensore di temperatura e umidità dell'aria con le strisce adesive procedere come segue:

- Individuare un punto a scelta per il montaggio.

- i** Assicurarsi che la superficie scelta per il montaggio sia liscia, piatta, non danneggiata, pulita, priva di grassi e solventi e che non sia fredda, in modo che le strisce adesive possano rimanere aderenti a lungo.

- Fissare le strisce adesive (F) sul retro della piastra di montaggio (G) nello spazio appositamente contrassegnato. Fare attenzione che la scritta sul lato posteriore sia leggibile.

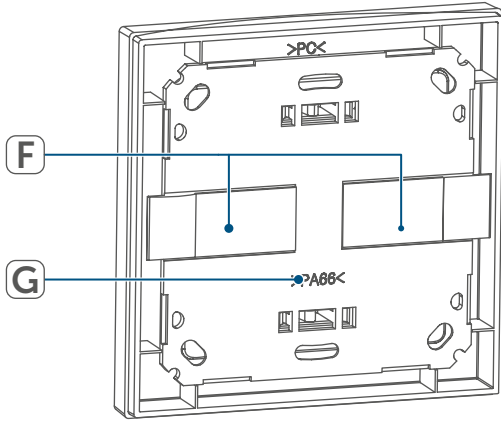


Figura 5

- Togliere la pellicola dalle strisce adesive.
- Spingere il termostato a parete così assemblato con il lato posteriore verso la posizione scelta sulla parete.

6.2.2 Montaggio con viti

Per montare il sensore di temperatura e umidità dell'aria con le viti, procedere come segue:

- Scegliere un punto adatto per il montaggio.

i Accertarsi che nel punto scelto non siano presenti cavi all'interno della parete!

- Tenere la piastra di montaggio (G) sulla di posizione di montaggio desiderata. Fare attenzione che la freccia sul lato anteriore della piastra di montaggio sia rivolta verso l'alto.
- Segnare con una matita due delle posizioni dei fori (I) in base alla piastra di montaggio (diagonalmente una di fronte all'altra) sulla parete.

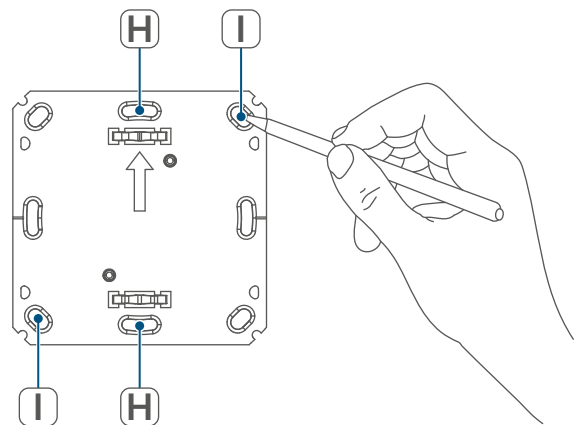


Figura 6

- Forare con il trapano le posizioni segnate.

i Nelle pareti in pietra utilizzare una punta da 5 mm per i tasselli. Nelle pareti di legno si può utilizzare una punta da 1,5 mm per avvitare le viti più facilmente.

- Montare la piastra di montaggio avvitando i tasselli e le viti fornite in dotazione (**J**).

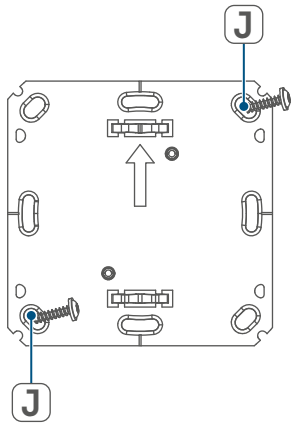


Figura 7

- Posizionare il telaio intercambiabile (**A**) sulla piastra di montaggio.
- Inserire il sensore (**B**). Assicurarsi che le clip della piastra di montaggio si blocchino nelle aperture del sensore.

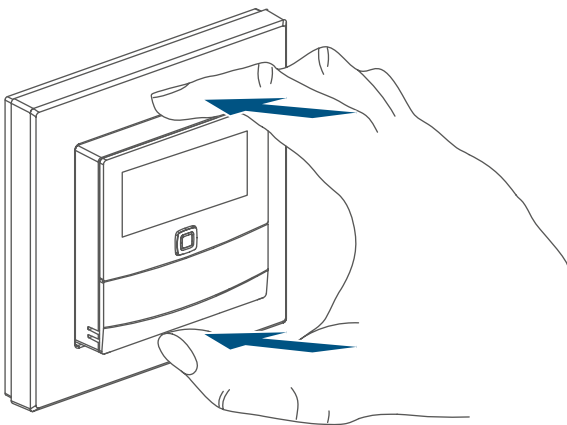


Figura 8

6.2.3 Montaggio su una presa sotto intonaco

Il sensore di temperatura e umidità dell'aria può essere montato su una presa sotto intonaco/di installazione utilizzando i fori (**H**)

(→vedere figura).

- i** Nella presa sotto intonaco non devono essere presenti estremità di conduttori libere.
- i** Se per montare o installare l'apparecchio fosse necessario eseguire modifiche o interventi nell'impianto domestico (ad es. ampliamento, bypass di inserti di prese o di interruttori) o nella distribuzione della bassa tensione, tenere presente il seguente avviso di sicurezza:
- i** **Avviso!** L'installazione deve essere eseguita solo da persone in possesso di conoscenze ed esperienze elettrotecniche pertinenti!*

Un'installazione eseguita in modo non appropriato mette a rischio

- la propria vita;
- la vita delle persone che utilizzano l'impianto elettrico.

In caso di installazione eseguita in modo non appropriato si rischiano gravi danni materiali, ad es. a causa di un incendio. In caso di danni a persone o cose si incorre nel rischio di responsabilità personale.

Rivolgersi a un elettrotecnico!

*Conoscenze tecniche necessarie per l'installazione:

Per l'installazione sono necessarie in particolare le seguenti conoscenze tecniche:

- Le "5 regole di sicurezza" da applicare: togliere la tensione; assicurarsi che non possa essere riattivata; accertarsi dell'assenza di tensione; provvedere alla messa a terra e in cortocircuito; coprire o isolare le parti che si trovano sotto tensione;
- selezionare l'utensile adatto, gli apparecchi di misurazione ed eventuali dotazioni di protezione individuale;
- eseguire un'analisi dei risultati delle misurazioni;
- selezionare il materiale per l'installazione elettrica in modo da garantire le condizioni di disattivazione;
- gradi di protezione IP;
- montare il materiale per l'installazione elettrica;
- tipo di rete di alimentazione (sistema TN, sistema IT, sistema TT) e conseguenti condizioni di allaccio (classica messa a terra del neutro, messa a terra di protezione, misure supplementari necessarie, ecc.).

6.2.4 Montaggio in combinazioni multiple

Il sensore di temperatura e umidità dell'aria può essere utilizzato con il telaio in dotazione (A), ma anche con il telaio da 55 di un altro marchio, oppure il sensore o il gruppo elettronico (B) possono essere integrati in un telaio multiplo. La piastra di montaggio (G) può essere fissata in modo flessibile alla parete con strisce adesive o viti. Nel montaggio in combinazioni multiple si deve fare attenzione che la piastra di montaggio del termostato a parete sia applicata a livello accanto a piastre di montaggio/reggispinta già montati e sia allineata ad essi.

Il sensore di temperatura e umidità dell'aria è adatto a telai da 55 dei seguenti marchi:

Produttore	Telaio
Berker	S.1, B.1, B.3, B.7 Glas
ELSO	Joy
GIRA	System 55, Standard 55, E2, E22, Event, Espirit
merten	1-M, Atelier-M, M-Smart, M-Arc, M-Star, M-Plan
JUNG	A 500, AS 500, A plus, A creation

7 Sostituzione delle batterie

Se nell'app o nell'apparecchio viene segnalata una batteria scarica (v. „8.4 Codici di errore e sequenze di lampeggio delle spie” a pag. 66), sostituire le batterie esaurite con due nuove batterie di tipo LR03/Micro/AAA. Fare attenzione a posizionare i poli nel senso corretto.

Per sostituire le batterie del sensore di temperatura e umidità dell'aria procedere nel modo seguente:

- Una volta montato, il sensore può essere facilmente sfilato dal telaio (A) e dalla piastra di montaggio (D). Prendere il sensore (B) lateralmente ed estrarlo dal telaio (→vedere figura). Non è necessario aprire l'apparecchio.
- Girare la centralina sul lato posteriore per togliere le batterie o inserire quelle nuove.
- Inserire due nuove batterie da 1,5 V LR03/micro/AAA secondo l'esatta polarità come indicato nel vano batterie.

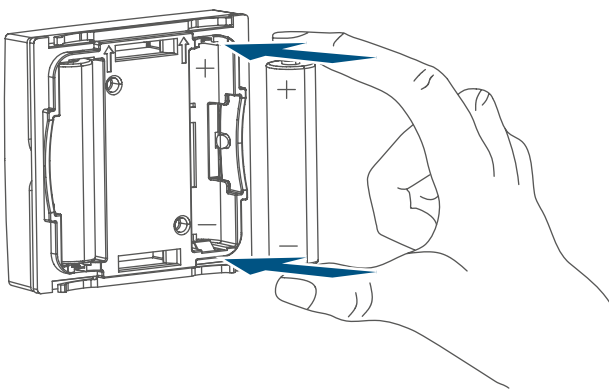


Figura 9

- Riapplicare il sensore nel telaio. Assicurarsi che le clip della piastra di montaggio si blocchino nelle aperture del sensore.
- Dopo aver inserito le batterie, prestare attenzione alle sequenze di lampeggio delle spie a LED (v. „8.4 Codici di errore e sequenze di lampeggio delle spie” a pag. 66).

Una volta inserite le batterie, il sensore di temperatura e umidità dell'aria esegue per prima cosa un test di autodiagnosi per ca. 2 secondi. Subito dopo esegue l'inizializzazione. La visualizzazione del test rappresenta la conclusione del processo: luce arancione e luce verde.

8 Risoluzione dei guasti

8.1 Batterie scariche

Se il valore della tensione lo consente, il sensore di temperatura e umidità dell'aria è pronto per il funzionamento anche se la tensione delle batterie è ridotta. In base all'uso a cui viene sottoposto, trascorso un breve tempo di recupero delle batterie, potrebbe di nuovo inviare vari segnali.

Se la tensione si interrompe nuovamente durante l'invio, nell'App Homematic IP e sull'apparecchio compare (v. „8.4 Codici di errore e sequenze di lampeggio delle spie” a pag. 66).

In questo caso sostituire le batterie scariche con due nuove (v. „7 Sostituzione delle batterie” a pag. 64).

8.2 Comando non confermato

Se almeno un ricevitore non conferma un comando, alla fine della trasmissione difettosa si accende la luce rossa a LED. La causa della trasmissione difettosa potrebbe essere un disturbo radio (v. „11 Informazioni generali sul funzionamento via radio“ a pag. 68).

La trasmissione difettosa può essere dovuta a:

- ricevitore non raggiungibile,
- ricevitore che non può eseguire un comando (interruzione di carico, blocco meccanico, ecc.) oppure
- ricevitore difettoso.

8.3 Duty Cycle


Il ciclo di lavoro descrive una limitazione regolamentata dalla legge del tempo di trasmissione degli apparecchi nella gamma di 868 MHz. Lo scopo di questa disciplina è garantire il funzionamento di tutti gli apparecchi nella gamma 868 MHz.

Nel campo di frequenza 868 MHz da noi utilizzato il tempo massimo di trasmissione di ogni apparecchio è dell'1 % di un'ora (quindi 36 secondi in un'ora). Quando raggiungono il limite dell'1%, gli apparecchi non possono più trasmettere finché non sarà scaduto questo limite di tempo. Conformemente a questa direttiva, gli apparecchi Homematic IP sono sviluppati e prodotti nell'assoluto rispetto delle norme. Nel normale funzionamento di solito non si raggiunge il duty cycle. Tuttavia questo potrebbe accadere in casi singoli nella messa in esercizio o alla prima installazione di un sistema a causa di processi di inizializzazione ripetuti o ad alta intensità radio. Un superamento del limite del ciclo di lavoro viene visualizzato mediante un lampeggio lungo del LED rosso per tre volte e può manifestarsi con una momentanea assenza di funzionamento dell'apparecchio. Trascorso un breve tempo (max. 1 ora), viene ripristinato il funzionamento dell'apparecchio.

8.4 Codici di errore e sequenze di lampeggio delle spie

Codice di lampeggio	Significato	Soluzione
Luce arancione lampeggiante per breve tempo	Trasmissione radio/tentativo d'invio/trasmissione dati	Attendere che la trasmissione sia conclusa.
Luce verde accesa a lungo 1 volta	Procedura confermata	Si può procedere all'utilizzo.
Luce rossa accesa a lungo 1 volta	Procedura non riuscita	Ripetere la procedura (v. „8.2 Comando non confermato“ a pag. 65).
Luce arancione accesa per breve tempo (dopo una notifica di ricezione verde o rossa)	Batteria scarica	Sostituire le batterie dell'apparecchio (v. „7 Sostituzione delle batterie“ a pag. 64).
Luce arancione lampeggiante per breve tempo (ogni 10 s)	Modalità Inizializzazione attiva	Digitare le ultime quattro cifre del numero di serie dell'apparecchio per confermare (v. „6.1 Inizializzazione“ a pag. 59).
Luce rossa accesa a lungo 1 volta	Procedura non riuscita o raggiunto il limite del duty cycle	Riprovare (v. „8.2 Comando non confermato“ a pag. 65) o (v. „8.3 Duty Cycle“ a pag. 65).
Luce rossa lampeggiante a lungo 6 volte	Dispositivo difettoso	Prestare attenzione alle indicazioni nell'app o rivolgersi a un rivenditore specializzato.
Luce arancione 1 volta e luce verde 1 volta (dopo l'inserimento delle batterie)	Visualizzazione di prova	Dopo che la visualizzazione di prova si è spenta, è possibile proseguire.

9 Ripristino delle impostazioni di fabbrica


-  Le impostazioni di fabbrica dell'apparecchio possono essere ripristinate. In questo caso tutte le impostazioni andranno perdute.

Per sostituire le impostazioni fabbrica del sensore di temperatura e umidità dell'aria procedere nel modo seguente:

- Prendere il sensore **(B)** lateralmente ed estrarlo dal telaio (*→vedere figura*).
- Rimuovere una batteria.
- Inserire di nuovo la batteria secondo le indicazioni per la posizione dei poli (*→vedere figura*) e tenere premuto contemporaneamente il tasto di sistema **(D)** per 4 secondi, finché il LED inizia a lampeggiare rapidamente con luce arancione (*→vedere figura*).
- Rilasciare quindi il tasto.
- Premere di nuovo il tasto di sistema per 4 secondi finché si accende il LED verde. Rilasciare di nuovo il tasto di sistema per concludere il ripristino delle impostazioni di fabbrica.

L'apparecchio esegue un riavvio.


10 Manutenzione e pulizia

-  Fatta eccezione per un'eventuale sostituzione delle batterie, questo apparecchio non richiede manutenzione. Se è necessario un intervento di manutenzione o riparazione, rivolgersi a un tecnico specializzato.

Pulire l'apparecchio con un panno morbido, pulito, asciutto e privo di pelucchi. Per rimuovere tracce di sporco tenaci si può inumidire leggermente il panno con acqua tiepida. Non utilizzare detergenti a base di solventi poiché potrebbero danneggiare la scatola esterna di plastica e le scritte sull'apparecchio.

11 Informazioni generali sul funzionamento via radio


La trasmissione radio viene attuata su un canale di trasmissione non esclusivo, pertanto non è possibile escludere interferenze. Altre interferenze possono essere causate da processi di commutazione, da motori elettrici o da apparecchi elettrici difettosi.

 La portata del segnale all'interno degli edifici può essere molto diversa da quella all'aria aperta. Oltre alla potenza di trasmissione e alle proprietà di ricezione del ricevitore, anche alcuni fattori climatici come l'umidità dell'aria o le condizioni della struttura sul posto sono importanti per il segnale.

Con la presente la ditta eQ-3 AG, Maiburger Str. 29, 26789 Leer, Germania, dichiara che gli apparecchi radio Homematic IP modelli HmIP-STHD, HmIP-STHD-A sono conformi alla Direttiva 2014/53/UE. Il testo integrale della dichiarazione di conformità UE è disponibile al seguente indirizzo internet: www.homematic-ip.com

12 Smaltimento

Avvertenze per lo smaltimento

 Questo simbolo indica che l'apparecchio e le batterie non devono essere smaltiti con i rifiuti domestici, nel bidone dei rifiuti o nel bidone o sacco giallo.


Ai fini della tutela della salute e dell'ambiente, per un corretto smaltimento è necessario conferire il pro-


dotto, tutte le parti elettroniche incluse in dotazione e le batterie presso un centro di raccolta comunale per apparecchi elettrici ed elettronici usati o batterie esauste. Anche i distributori di apparecchi elettrici ed elettronici o di batterie hanno l'obbligo di ritirare gratuitamente gli apparecchi usati o le batterie esauste.

Con la raccolta differenziata viene dato un prezioso contributo per il riutilizzo, il riciclaggio e altre forme di recupero di apparecchi usati e batterie esauste. L'utente ha il dovere di separare le batterie e gli accumulatori esausti degli apparecchi elettrici ed elettronici usati non inclusi al loro interno, dagli apparecchi stessi, prima di consegnarli presso un punto di raccolta e a smaltirli separatamente mediante i punti di raccolta locali.

Ricordiamo espressamente che l'utente finale è responsabile personalmente della cancellazione dei dati personali negli apparecchi elettrici ed elettronici da smaltire.

Dichiarazione di conformità

 Il marchio CE è un contrassegno del mercato libero, che si rivolge esclusivamente agli enti ufficiali e che non rappresenta una garanzia delle caratteristiche del prodotto.

 Per domande di tipo tecnico sull'apparecchio rivolgersi al proprio rivenditore specializzato.

13 Dati Tecnici

Sigla dell'apparecchio:	HmIP-STHD, HmIP-STHD-A
Tensione di alimentazione:	2 batterie LR03/micro/AAA da 1,5 V
Corrente assorbita:	20 mA max.
Durata batterie:	2 anni (tip.)
Grado di protezione:	IP20
Temperatura ambiente:	tra 5 e 35 °C
Dimensioni (L x A x P):	
Senza telaio:	55 x 55 x 23,5 mm
Con telaio:	86 x 86 x 25 mm
Peso:	65 g (comprese batterie)
Banda di frequenza radio:	868,0-868,6 MHz 869,4-869,65 MHz
Massima potenza di trasmissione radio:	10 dBm
Categoria ricevitore:	dispositivo a corto raggio (SRD) cat. 2
Portata radio tipica in campo libero:	180 m
Duty Cycle:	< 1 % pro h/< 10 % all'ora
Modalità funzionamento:	Tipo 1
Grado di contaminazione:	2

Con riserva di modifiche tecniche.

Inhoudsopgave

1	Leveringsomvang.....	71
2	Instructies bij deze handleiding	71
3	Gevarenaanduidingen.....	71
4	Werking en overzicht van het apparaat.....	72
5	Algemene systeeminformatie.....	73
6	Inbedrijfstelling.....	73
6.1	Inleren	73
6.2	Montage.....	74
6.2.1	Montage met plakstrips.....	74
6.2.2	Montage met schroeven	75
6.2.3	Montage op een inbouwdoos	76
6.2.4	Montage in meervoudige combinaties.....	77
7	Batterijen vervangen	77
8	Storingen oplossen.....	78
8.1	Zwakke batterijen	78
8.2	Commando niet bevestigd.....	78
8.3	Duty cycle	78
8.4	Foutcodes en knipperreeksen	79
9	Herstellen van de fabrieksinstellingen	80
10	Onderhoud en reiniging	80
11	Algemene instructies voor de draadloze werking	81
12	Verwijdering als afval.....	81
13	Technische gegevens	82

Documentatie © 2016 eQ-3 AG, Duitsland

Alle rechten voorbehouden. Zonder schriftelijke toestemming van de uitgever mogen deze handleiding of fragmenten ervan op geen enkele manier worden gereproduceerd of met behulp van elektronische, mechanische of chemische middelen worden verveelvoudigd of verwerkt.

Het is mogelijk dat deze handleiding nog druktechnische gebreken of drukfouten vertoont. De gegevens in deze handleiding worden echter regelmatig gecontroleerd en indien nodig in de volgende uitgave gecorrigeerd. Voor fouten van technische of druktechnische aard inclusief de gevolgen ervan stellen wij ons niet aansprakelijk.

Alle handelsmerken en octrooirechten worden erkend.

Wijzigingen die de technische vooruitgang dienen, zijn zonder voorafgaande aankondiging mogelijk.

150215 (web) | Versie 1.3 (02/2024)



1 Leveringsomvang

- 1x Temperatuur- en luchtvochtigheidssensor met display – binnen
- 1x Wisselframe
- 1x Montageplaat
- 2x Dubbelzijdige plakstrips
- 2x Schroeven 3,0 x 30 mm
- 2x Pluggen 5 mm
- 2x 1,5V-batterij LR03/micro/AAA
- 1x Bedieningshandleiding


2 Instructies bij deze handleiding


Lees deze handleiding zorgvuldig door voordat u uw Homematic IP-apparaten in gebruik neemt. Bewaar de handleiding om deze ook later nog te kunnen raadplegen! Als u het apparaat door andere personen laat gebruiken, geef dan ook deze handleiding mee.


Gebruikte symbolen:


-  **Opgelet!** Hier wordt op een risico attent gemaakt.
-  **Opmerking.** Dit hoofdstuk bevat aanvullende belangrijke informatie!

3 Gevarenaanduidingen


-  **Let op!** Explosiegevaar bij onjuiste vervanging van de batterijen. Alleen vervangen door batterijen van hetzelfde of een gelijkwaardig type. Normale batterijen mogen nooit worden opgeladen. Batterijen niet in het vuur werpen. Batterijen niet blootstellen aan overmatige warmte. Batterijen niet kortsluiten. Er bestaat explosiegevaar!


-  Uitgelopen of beschadigde batterijen kunnen bij aanraking met de huid brandwonden veroorzaken; gebruik daarom in dergelijk geval geschikte veiligheidshandschoenen.

-  Open het apparaat niet. Het bevat geen onderdelen die door de gebruiker moeten worden onderhouden. In geval van een defect dient u het apparaat door een specialist te laten controleren.

-  Om redenen van veiligheid en markering (CE) is het eigenmachtig verbouwen en/of veranderen van het apparaat niet toegestaan.

-  Gebruik het apparaat uitsluitend in een droge en stofvrije omgeving, stel het niet bloot aan vocht, trillingen, langdurig zonlicht of andere warmtebronnen, koude en mechanische belastingen.

-  Het apparaat is geen speelgoed! Laat kinderen er niet mee spelen. Laat verpakkingsmateriaal niet rondslingeren. Plasticfolie en plastic zakken, piepschuim enz. kunnen voor kinderen gevaarlijk speelgoed worden.

-  Bij materiële schade of lichamelijk letsel veroorzaakt door een onjuist gebruik of niet-naleving van de gevarenaanduidingen, kunnen we niet aansprakelijk worden gesteld. In dergelijke gevallen vervalt ieder garantierecht! Wij aanvaarden geen aansprakelijkheid voor gevolgschade!

- i** Het apparaat is uitsluitend geschikt voor gebruik in woonruimten en soortgelijke omgevingen.
- i** Elk ander gebruik dan in deze handleiding beschreven, is oneigenlijk en leidt tot de uitsluiting van garantie en aansprakelijkheid.

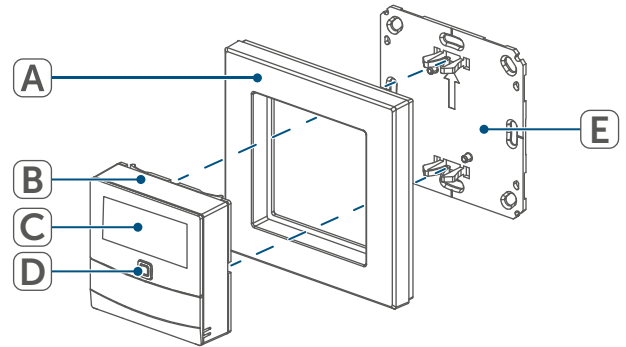
4 Werking en overzicht van het apparaat

De Homematic IP Temperatuur- en Luchtvochtigheidssensor met Display – binnen meet de temperatuur en luchtvochtigheid in de ruimte. De meetwaarden worden op het geïntegreerde lcd-scherm weergegeven – naar keuze de temperatuur of de luchtvochtigheid. Er bestaat ook de mogelijkheid om beide waarden afwisselend weer te geven. Daarnaast worden de meetwaarden cyclisch doorgestuurd naar het Homematic IP access point en de app en dragen ze bij tot de regeling van het binnenklimaat. Via de app bent u ook onderweg met één blik op het homescreen niet alleen over de kamertemperatuur, maar ook over de actuele luchtvochtigheid in de betreffende ruimte geïnformeerd. Naast de actuele meetwaarden geven zowel het display als de app via symbolen open ramen, lege batterijen en storings van de draadloze communicatie weer. Dankzij de draadloze communicatie en de batterijvoeding biedt de temperatuur- en luchtvochtigheidssensor een hoge flexibiliteit bij het kiezen van de montageplaats. De montage en demontage zijn met het bijgeleverde wisselframe zeer eenvoudig mogelijk, doordat de

montageplaat op verschillende ondergronden zoals muurwerk, meubels, tegels of glas geschroefd of geplakt kan worden. Bovendien is het mogelijk de temperatuur- en luchtvochtigheidssensor in bestaande schakelaarseries van toonaangevende fabrikanten te integreren.

Overzicht apparaten:

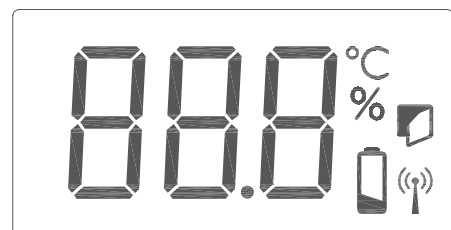
- (A) Wisselframe
- (B) Sensor (elektronische unit)
- (C) Display
- (D) Systeemtoets
- (E) Montageplaat



Afbeelding 1

Overzicht van het display:

- °C Werkelijke temperatuur
- % Luchtvochtigheid
- ☞ Raam-open-symbool
- 🔋 Batterijsymbool
- 📶 Draadloze overdracht



Afbeelding 2

5 Algemene systeeminformatie

Dit apparaat is een onderdeel van de binnenklimaatoplossing van Homematic IP en communiceert via het HmlIP-zendprotocol. Alle apparaten van de binnenklimaatoplossing kunnen handig en afzonderlijk via een smartphone met de Homematic IP-app worden geconfigureerd. Welke functies binnen het Homematic IP-systeem in combinatie met andere componenten mogelijk zijn, vindt u in de Homematic IP-gebruikershandleiding. Alle technische documenten en updates vindt u in de actuele versie op www.homematic-ip.com.

6 Inbedrijfstelling

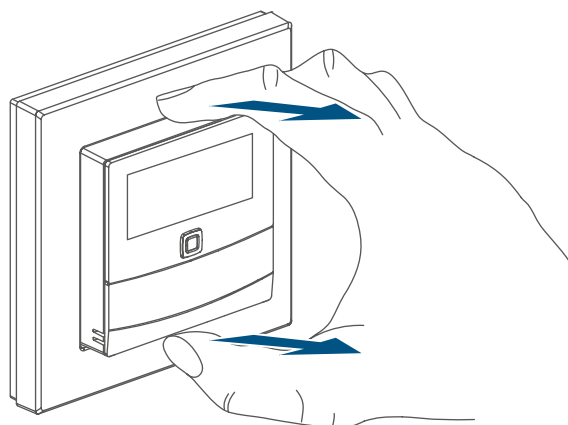
6.1 Inleren

-  Lees dit hoofdstuk volledig door, voordat u met het inleren begint.
-  Configureer eerst uw Homematic IP access point via de Homematic IP-app om nog meer apparaten in het systeem te kunnen gebruiken. Uitvoerige informatie hierover vindt u in de bedieningshandleiding van het access point.
-  Voor het inleren en installeren van de wandthermostaat met behulp van een CCU3 vindt u meer informatie in de WebUI-handleiding op onze homepage www.homematic-ip.com.

Om de temperatuur- en luchtvochtigheidssensor in uw systeem te integreren en met andere Homematic IP-apparaten te laten communiceren, moet u deze eerst inleren op het Homematic IP access point.

Ga als volgt te werk om de temperatuur- en luchtvochtigheidssensor in te leren:

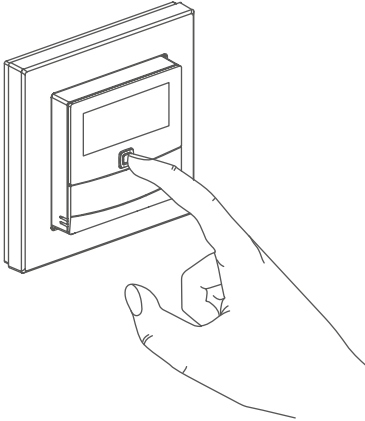
- Open de Homematic IP-app op uw smartphone.
- Selecteer het menupunt 'Apparaat inleren'.
- Pak de sensor (**B**) aan de zijkant vast en trek deze uit het frame.



Afbeelding 3

- Draai de sensor op zijn achterkant.
- Trek de isolatiestrook uit het batterijvakje. De inleermodus is 3 minuten actief.

- i** U kunt de inleermodus gedurende nog eens 3 minuten handmatig starten door kort op de systeemtoets (D) te drukken.



Afbeelding 4

Het apparaat verschijnt automatisch in de Homematic IP-app.

- Ter bevestiging dient u in de app de laatste vier cijfers van het apparaatnummer (SGTIN) in te voeren of de QR-code te scannen. Het apparaatnummer vindt u op de bijgeleverde sticker of op het apparaat zelf.
- Wacht tot het inleerproces voltooid is.
- Ter bevestiging van een succesvol inleerproces brandt het ledje groen. Het apparaat is nu gebruiksklaar.
- Indien het ledje rood brandt, dient u het opnieuw te proberen.
- Selecteer in welke toepassing u uw apparaat wilt gebruiken.
- Wijs het apparaat in de app toe aan een vertrek en geef het apparaat een naam.

6.2 Montage

- i** Lees dit hoofdstuk volledig door, voordat u met de montage begint.

U kunt de temperatuur- en luchtvochtigheidssensor ofwel in het meegeleverde wisselframe (A) monteren, ofwel deze handig in een bestaande schakelaarserie integreren (zie '6.2.1 Montage met plakstrips' op pagina 74).

Bij de montage in het wisselframe kunt u de temperatuur- en luchtvochtigheidssensor

- met behulp van de bijgeleverde dubbelzijdige plakstrips of
- de bijgeleverde schroeven op de wand bevestigen.

U kunt de temperatuur- en luchtvochtigheidssensor ook op een inbouwdoos monteren.

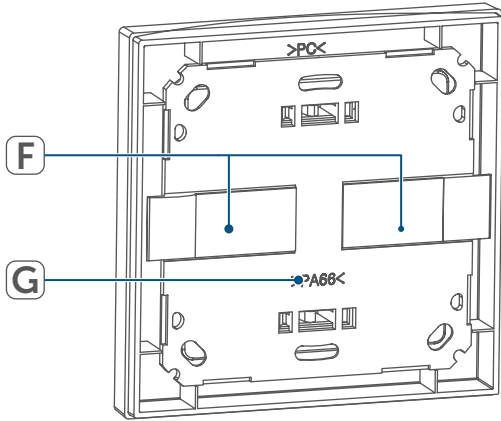
6.2.1 Montage met plakstrips

Ga als volgt te werk om de in elkaar gezette temperatuur- en luchtvochtigheidssensor met de plakstrips te monteren:

- Kies een willekeurige montageplaats.

- i** Let op dat de montageleider glad, vlak, onbeschadigd, schoon, vrij van vet en oplosmiddelen en niet te koud is, zodat de plakstrip duurzaam kan hechten.

- Bevestig de plakstrips (F) op de achterzijde van de montageplaat (G) in de daarvoor bestemde markeringen. Zorg ervoor dat de tekst op de achterzijde leesbaar blijft.



Afbeelding 5

- Verwijder de folie van de plakstrips.
- Druk nu de in elkaar gezette wandthermostaat met de achterzijde op de gewenste positie tegen de wand.

6.2.2 Montage met schroeven

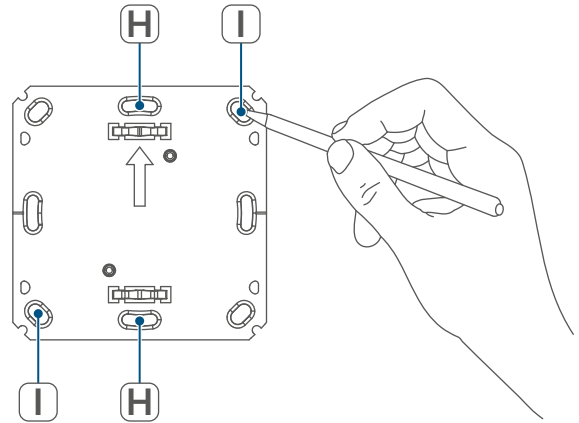
Ga als volgt te werk om de temperatuur- en luchtvochtigheidssensor met de schroeven te monteren:

- Kies een geschikte montageplaats.

i Waarborg dat op de geselecteerde positie geen leidingen in de wand lopen!

- Houd de montageplaat (G) op de gewenste montagepositie. Let erop dat de pijl aan de voorzijde van de montageplaat naar boven gericht is.

- Markeer twee van de boorgaten (I) aan de hand van de montageplaat (diagonaal tegenover elkaar liggend) met een potlood op de wand.

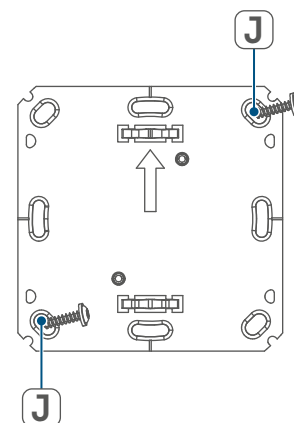


Afbeelding 6

- Boor de gemarkeerde gaten.

i Bij stenen wanden gebruikt u een 5mm-boor voor de pluggen. Bij houten wanden kunt u een 1,5mm-boor gebruiken, om het indraaien van de schroeven te vergemakkelijken.

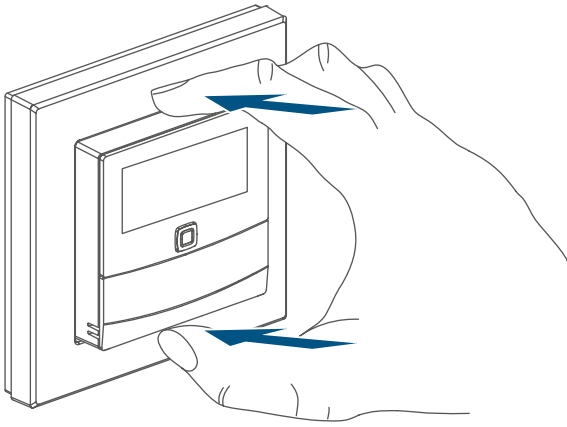
- Monteer de montageplaat door de bijgeleverde pluggen en schroeven (J) erin te draaien.



Afbeelding 7

- Plaats het wisselframe (A) op de montageplaat.

- Plaats de sensor (B). Let erop dat de klemmen van de montageplaat in de openingen van de sensor vastklikken.



Afbeelding 8

6.2.3 Montage op een inbouwdoos

U kunt de temperatuur- en luchtvochtigheidssensor met behulp van de gaten (H) op een inbouw-/installatiedoos monteren (→zie afbeelding).

- i** In de inbouwdoos mogen zich geen open kabeleinden bevinden.
- i** Als voor de montage of installatie van het apparaat wijzigingen in of werkzaamheden aan de huisinstallatie (bijv. demontage, overbrugging van schakelaars of contactdoosinzetstukken) of aan de laagspanningsverdeling noodzakelijk zijn, moeten de volgende veiligheidsinstructies in acht worden genomen:
- i** Opmerking! Installatie alleen door personen met desbetreffende elektrotechnische kennis en ervaring!*

Door een onjuiste installatie brengt u uw eigen

- leven en
- het leven van de gebruikers van de elektrische installatie in gevaar.

Met een onjuiste installatie riskeert u ernstige materiële schade, bijv. door brand. Het risico bestaat dat u persoonlijk aansprakelijk wordt gesteld voor lichamelijk letsel en materiële schade.

Neem contact op met een elektricien!

*Vereiste vakkennis voor de installatie: Voor de installatie is met name de volgende vakkennis vereist:

- de toe te passen '5 veiligheidsregels': vrijschakelen; tegen opnieuw inschakelen beveiligen; spanningsvrijheid controleren; aarden en kortsluiten; aangrenzende onderdelen die onder spanning staan, afdekken of afsluiten;
- selecteren van het geschikte gereedschap, de meettoestellen en eventuele persoonlijke beschermingsmiddelen;
- analyse van de meetresultaten;
- kiezen van het elektrische installatiemateriaal ter waarborging van de uitschakelvoorwaarden;
- IP-beschermingsgraden;
- inbouw van het elektrische installatiemateriaal;
- aard van het voedingsnet (TN-systeem, IT-systeem, TT-systeem) en de hieruit volgende aansluitvoorwaarden (klassieke nulleider, aarding, noodzakelijke extra maatregelen enz.).

6.2.4 Montage in meervoudige combinaties

U kunt de temperatuur- en luchtvochtigheidssensor zowel met het meegeleverde frame (A) alsook met een 55mm-frame van andere fabrikanten gebruiken of de sensor resp. de elektronische unit (B) in een meervoudig frame integreren. U kunt de montageplaat (G) flexibel op de wand bevestigen met plakstrips of schroeven. Bij de montage in meervoudige combinaties dient u erop te letten dat de montageplaat van de temperatuur- en luchtvochtigheidssensor vlak naast de reeds bevestigde montageplaten/draagringen aangebracht en hieraan uitgelijnd wordt.

De temperatuur- en luchtvochtigheidssensor past in de 55mm-frames van volgende fabrikanten:

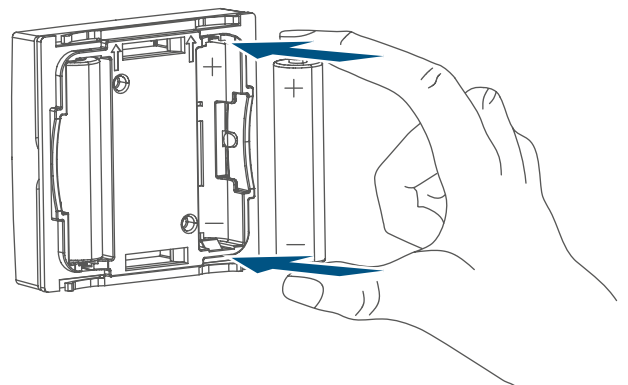
Fabrikant	Frame
Berker	S.1, B.1, B.3, B.7 Glas
ELSO	Joy
GIRA	System 55, Standard 55, E2, E22, Event, Esprit
merten	1-M, Atelier-M, M-Smart, M-Arc, M-Star, M-Plan
JUNG	A 500, AS 500, A plus, A creation

7 Batterijen vervangen

Als de app of het apparaat een lege batterij weergeeft (*zie '8.4 Foutcodes en knipperreeksen' op pagina 79*), dient u de verbruikte batterijen te vervangen door twee nieuwe batterijen van het type LR03/Micro/AAA. Let daarbij op de juiste polariteit van de batterijen.

Ga als volgt te werk om de batterijen van de temperatuur- en luchtvochtigheidssensor te vervangen:

- In gemonteerde toestand kan de schakelaar eenvoudig uit het frame (A) en van de montageplaat (D) worden getrokken. Pak de sensor (B) aan de zijkant vast en trek deze uit het frame (*→zie afbeelding*) Het is niet nodig om het apparaat te openen.
- Draai de elektronische unit om, zodat u de batterijen kunt verwijderen resp. plaatsen.
- Plaats twee nieuwe 1,5V-batterijen van het type LR03/micro/AAA in de batterijvakken. Let hierbij op de juiste polariteit, zoals gemarkeerd.



Afbeelding 9

- Plaats de sensor weer in het frame. Let erop dat de klemmen van de montageplaat in de openingen van de sensor vastklikken.
- Let na het plaatsen van de batterijen op de flitsvolgorde van het ledje (zie *,8.4 Foutcodes en knipperreeksen' op pagina 79).*

Na het plaatsen van de batterijen voert de temperatuur- en luchtvochtigheids-sensor gedurende ca. 2 seconden een zelftest uit. Daarna volgt de initialisatie. Tot slot verschijnt de testweergave: oranje en groen lichte op.

8 Storingen oplossen

8.1 Zwakke batterijen

Als de spanningswaarde dit toestaat, kan de temperatuur- en luchtvochtigheidssensor ook bij een lage batterijspanning worden gebruikt. Al naargelang de belasting kan, na een korte hersteltijd van de batterijen, eventueel weer meerdere keren een signaal worden gezonden.

Als de spanning tijdens het zenden weer wegvalt, wordt dit in de Homematic IP-app en op het apparaat weergegeven (zie *,8.4 Foutcodes en knipperreeksen' op pagina 79).* Vervang in dat geval de lege batterijen door twee nieuwe (zie *,7 Batterijen vervangen' op pagina 77).*

8.2 Commando niet bevestigd

Indien ten minste één ontvanger een commando niet bevestigd, licht het ledje bij het afsluiten van de mislukte overdracht rood op. De reden voor

deze mislukte overdracht kan een communicatiestoring zijn (zie *,11 Algemene instructies voor de draadloze werking' op pagina 81).* De mislukte overdracht kan de volgende oorzaken hebben:

- de ontvanger is niet bereikbaar,
- de ontvanger kan het commando niet uitvoeren (lastuitval, mechanische blokkering enz.) of
- de ontvanger is defect.


8.3 Duty cycle

De duty cycle beschrijft een wettelijk geregelde begrenzing van de zendtijd van apparaten in het 868MHz-bereik. Het doel van deze regeling is om de werking van alle in het 868MHz-bereik werkende apparaten te garanderen. In het door ons gebruikte frequentiebereik van 868 MHz bedraagt de maximale zendtijd van elk apparaat 1% van een uur (dus 36 seconden per uur). De apparaten mogen bij het bereiken van de 1%-limiet niet meer zenden tot deze tijdelijke begrenzing weer voorbij is. In overeenstemming met deze richtlijn worden Homematic IP apparaten 100% conform de norm ontwikkeld en geproduceerd. In het normale bedrijf wordt de duty cycle doorgaans niet bereikt. In bepaalde situaties kan dit bij de inbedrijfstelling of eerste installatie van een systeem wel het geval zijn wanneer meerdere en zendintensieve inleerprocessen actief zijn. Een overschrijding van de duty-cycle-limiet wordt aangegeven door drie keer langzaam rood knipperen van het ledje en kan zich uiten in een tijdelijke onderbreking van de werking van het apparaat. Na korte tijd (max. 1 uur) werkt het apparaat weer normaal.

8.4 Foutcodes en knipperreeksen

Knippercode	Betekenis	Oplossing
Kort oranje knipperen	Draadloze overdracht, zendpoging, gegevensoverdracht	Wacht tot de overdracht beëindigd is.
1x lang groen branden	Proces bevestigd	U kunt met de bediening doorgaan.
1x lang rood branden	Proces mislukt	Probeer het opnieuw (zie <i>8.2 Commando niet bevestigd' op pagina 78</i>).
Kort oranje oplichten (na groene of rode ontvangstmelding)	Batterijen leeg	Vervang de batterijen van het apparaat (zie <i>7 Batterijen vervangen' op pagina 77</i>).
Kort oranje knipperen (om de 10 s)	Inleermodus actief	Voer ter bevestiging de laatste vier cijfers van het apparaatserienummer in (zie <i>6.1 Inleren' op pagina 73</i>).
1x lang rood branden	Proces mislukt of duty-cycle-limiet bereikt	Probeer het opnieuw (zie <i>8.2 Commando niet bevestigd' op pagina 78</i>) of (zie <i>8.3 Duty cycle' op pagina 78</i>).
6x lang rood knipperen	Apparaat defect	Controleer de weergave in uw app of neem contact op met uw dealer.
1x oranje en 1x groen oplichten (na het plaatsen van de batterijen)	Testindicatie	Wanneer de testindicatie weer is gedoofd, kunt u doorgaan.

9 Herstellen van de fabrieksinstellingen


-  De fabrieksinstellingen van het apparaat kunnen worden hersteld. Hierbij gaan alle instellingen verloren.

Ga als volgt te werk om de fabrieksinstellingen van de temperatuur- en luchtvochtigheidssensor te herstellen:

- Pak de sensor (**B**) aan de zijkant vast en trek deze uit het frame (*→zie afbeelding*)
- Verwijder een batterij.
- Plaats de batterij overeenkomstig de aangegeven polariteit (*→zie afbeelding*) en houd tegelijkertijd de systeemtoets (**D**) 4 s ingedrukt tot het ledje snel oranje begint te knipperen (*→zie afbeelding*).
- Laat de systeemtoets weer los.
- Houd de systeemtoets opnieuw 4 s ingedrukt tot het ledje groen begint te branden. Laat de systeemtoets weer los om het herstel van de fabrieksinstellingen te voltooien.

Het apparaat voert een herstart uit.


10 Onderhoud en reiniging

-  Het apparaat is voor u, afgezien van een eventuele vervanging van de batterij, onderhoudsvrij. Laat het onderhoud of reparaties over aan een vakman.

Reinig het apparaat met een zachte, schone, droge en pluisvrije doek. Voor het verwijderen van sterke verontreinigingen kan de doek licht met lauw water worden bevochtigd. Gebruik geen oplosmiddelhoudende reinigingsmiddelen. Deze kunnen de kunststof kast en opschriften aantasten.

11 Algemene instructies voor de draadloze werking


De draadloze communicatie wordt via een niet-exclusief communicatiekanaal gerealiseerd, zodat storingen niet kunnen worden uitgesloten. Andere storende invloeden kunnen afkomstig zijn van schakelprocessen, elektromotoren of defecte elektrische apparaten.

 Het bereik in gebouwen kan sterk afwijken van het bereik in het vrije veld. Behalve het zendvermogen en de ontvangsteigenschappen van de ontvangers spelen ook omgevingsinvloeden zoals luchtvochtigheid en de bouwkundige situatie ter plekke een belangrijke rol.

Hierbij verklaart eQ-3 AG, Maiburger Str. 29, 26789 Leer, Duitsland, dat het draadloze apparaattype Homematic IP HmIP-STHD, HmIP-STHD-A in overeenstemming is met de richtlijn 2014/53/EU. De volledige tekst van de EU-conformiteitsverklaring is beschikbaar op het volgende internetadres: www.homematic-ip.com

12 Verwijdering als afval

Informatie over verwijdering als afval

 Dit symbool betekent dat het apparaat en de batterijen of accu's niet mogen worden weggegooid met het huisvuil, restafval of in de gele vuilnisbak of zak.

Om de gezondheid en het milieu te beschermen, bent u verplicht om het product, alle elektronische onderdelen die bij de levering zijn inbegrepen en

de batterijen ter correcte verwijdering naar een gemeentelijk inzamelpunt voor afgedankte elektrische en elektronische apparaten of afgedankte batterijen te brengen. Ook distributeurs van elektrische en elektronische apparaten en batterijen zijn verplicht om gebruikte apparaten en batterijen gratis terug te nemen.


Door ze gescheiden in te zamelen, levert u een waardevolle bijdrage aan het hergebruik, de recycling en andere vormen van nuttige toepassing van afgedankte elektrische en elektronische apparaten en afgedankte batterijen.

U bent verplicht om afgedankte batterijen en accu's die niet to de AEEA behoren, daarvan te scheiden voordat u ze inlevert bij een inzamelpunt, en ze dan ook gescheiden in te leveren bij de lokale inzamelpunten.

Wij wijzen u er nadrukkelijk op dat u als eindgebruiker verantwoordelijk bent voor het verwijderen van persoonlijke gegevens uit de afgedankte elektrische en elektronische apparatuur.

Conformiteitsinformatie

 De CE-markering is een label voor het vrije verkeer van goederen binnen de Europese Unie en is uitsluitend bestemd voor de desbetreffende autoriteiten. Het is geen garantie voor bepaalde eigenschappen.

 Met technische vragen m.b.t. het apparaat kunt u terecht bij uw dealer.

13 Technische gegevens

Apparaatcode:	HmIP-STHD, HmIP-STHD-A
Voedingsspanning:	2x 1,5 V LR03/micro/AAA
Stroomopname:	20 mA max.
Levensduur batterijen:	2 jaar (typ.)
Beschermingsgraad:	IP20
Omgevingstemperatuur:	5 tot 35 °C
Afmetingen (b x h x d):	
Zonder frame:	55 x 55 x 23,5 mm
Met frame:	86 x 86 x 25 mm
Gewicht:	65 g (incl. batterijen)
Zendfrequentieband:	868,0 - 868,6 MHz 869,4 - 869,65 MHz
Maximaal zendvermogen:	10 dBm
Ontvangersklasse:	SRD class 2
Typisch bereik in het vrije veld:	180 m
Duty cycle:	< 1% per h / < 10% per h
Werkwijze:	type 1
Verontreinigingsgraad:	2

Technische wijzigingen voorbehouden.

Kostenloser Download der Homematic IP App!

Free download of the
Homematic IP app!



Bevollmächtigter des Herstellers:
Manufacturer's authorised representative:

eQ-3

eQ-3 AG
Maiburger Straße 29
26789 Leer / GERMANY
www.eQ-3.de