

ES

IT

NL



homematic IP

Homematic IP Sensor de Agua
Homematic IP Sensore di Presenza Acqua
Homematic IP Watersensor

Instrucciones de montaje y abreviadas
Istruzioni di montaggio e guida rapida
Montage- en beknopte handleidings



Desde aquí se puede acceder a las instrucciones de uso detalladas

Qui sono disponibili le Istruzioni per l'uso dettagliate

Hier vindt u een uitgebreide handleiding

HmIP-SWD // 154663 // V1.0 (07/2019)
Documentation © 2019 eQ-3 AG, Germany
All rights and changes reserved. Printed in Hong Kong.

Lea atentamente estas instrucciones y consérvelas para usos posteriores.

¡Atención! Aviso bajo su propio riesgo. **i** Información complementaria **importante**.

► Observe las indicaciones de seguridad en la hoja adjunta "Indicaciones de seguridad e información general"

Leggere attentamente queste istruzioni e conservarle con cura.

Attenzione! Avviso su un rischio dell'utente. **i** Informazioni supplementari **importanti**.

► Prestare attenzione alle avvertenze di sicurezza nel foglio allegato "Avvertenze di sicurezza e informazioni generali"

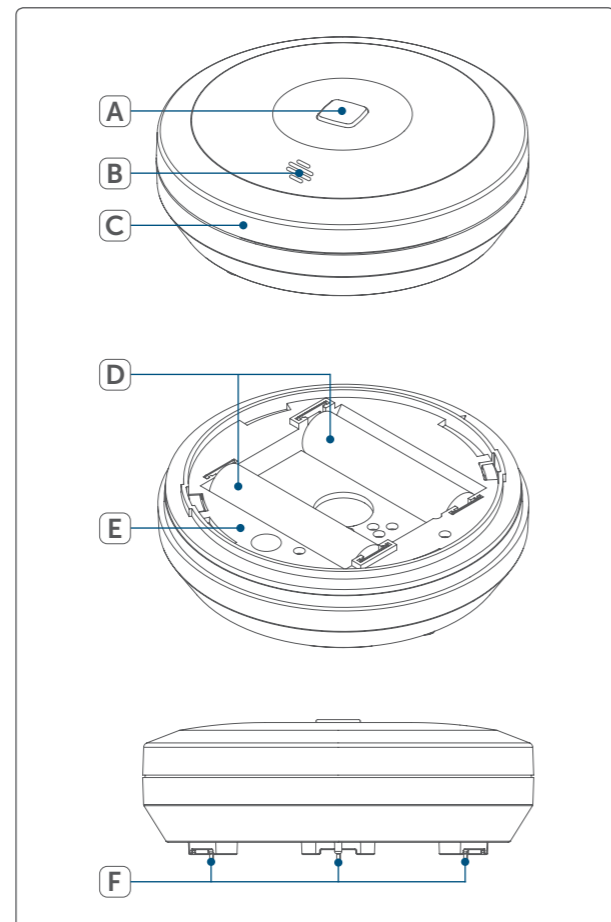
De handleiding zorgvuldig lezen en bewaren.

Let op! Instructie op eigen risico. **i** Aanvullende, belangrijke informatie.

► Neem de veiligheidsinstructies in het bijgesloten blad 'Veiligheidsinstructies en algemene informatie' in acht.

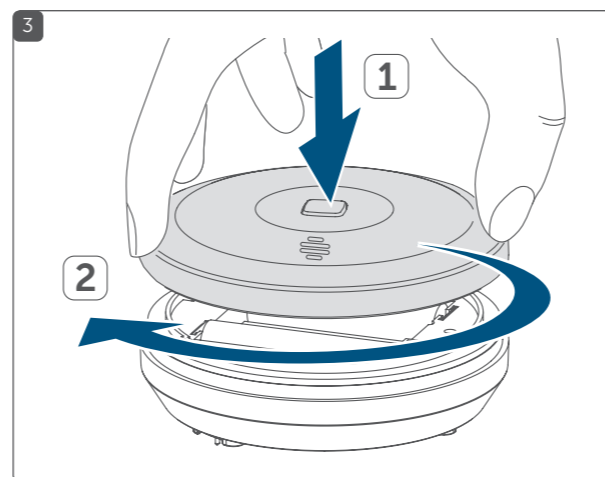
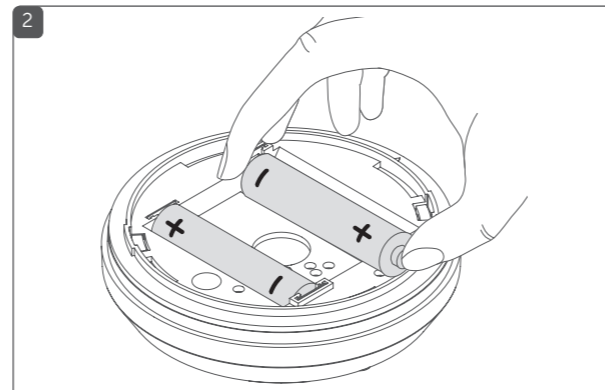
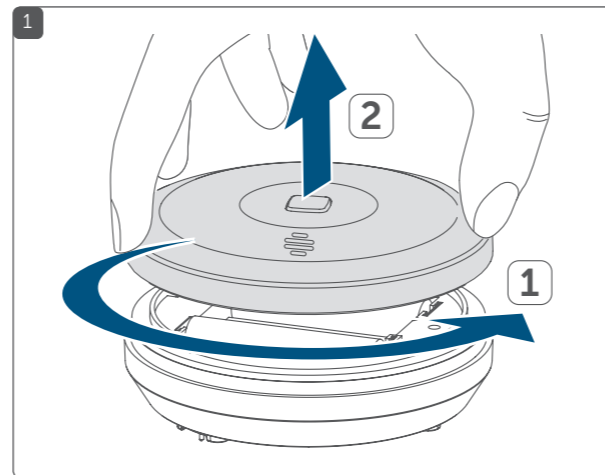
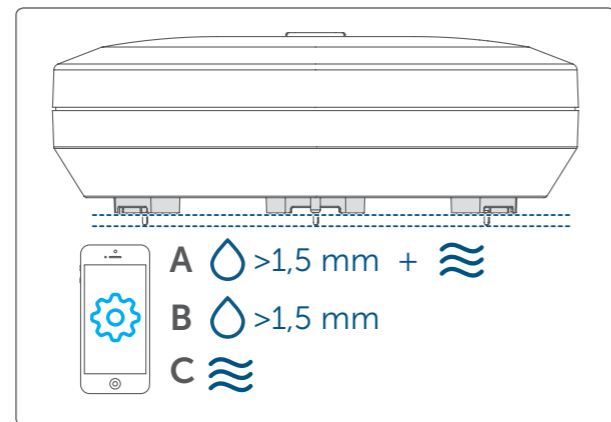
Vista general // Vista d'insieme dell'apparecchio //
Overzicht van het apparaat

- A** Botón del sistema (botón de conexión y LED) //
Tasto di sistema (tasto di inializzazione e LED) //
Systeemtoets (aanleertoets en led)
- B** Sirena // Sirena // Sirene
- C** Tapa // Coperchio protettivo // Afdekkap
- D** Compartimento de las pilas // Vano batteria //
Batterijvak
- E** Unidad electrónica // Centralina elettronica //
Elektronische eenheid
- F** Sondas de medición/bases //
Sonde di rilevazione/basi di appoggio //
Meetsondes/standvoeten



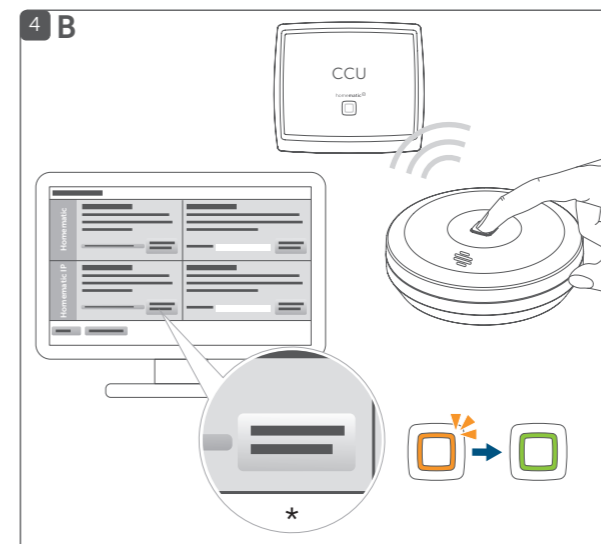
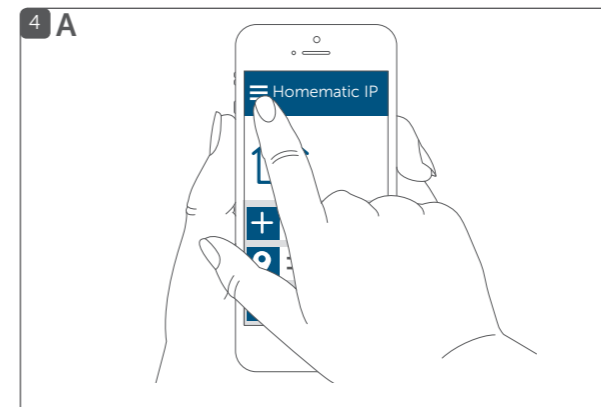
La alarma se activa por: // L'allarme si attiva in caso di: //
Alarm bij:

- A** Agua o humedad // Acqua o umidità // Water of vocht
- B** Humedad // Umidità // Vocht
- C** Agua // Acqua // Water

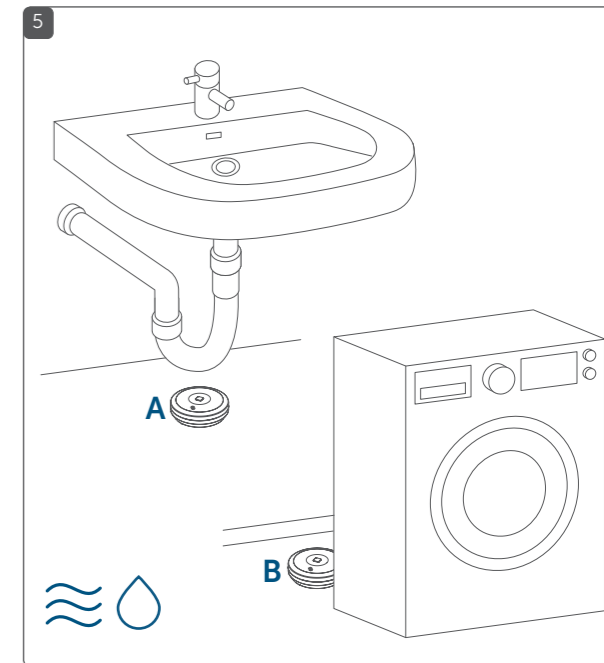


Establecer la conexión del dispositivo con: //
Inizializzare l'apparecchio con: // Apparaat aanleren aan:

- A** Homematic IP Access Point (Cloud)
- B** Central // Centralina // Centrale CCU2/CCU3

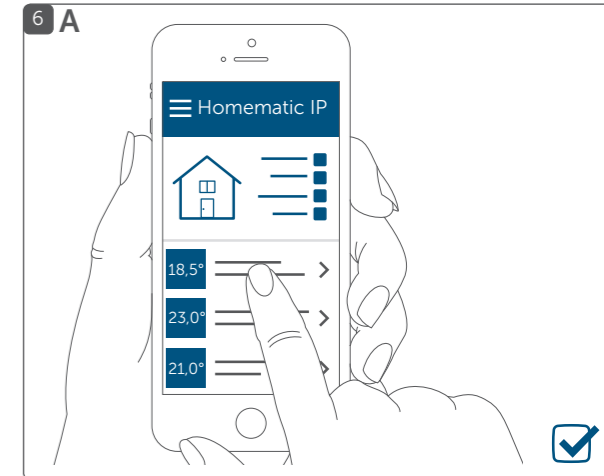


*Teach-in HmIP device



Configuración del sistema: // Installare il sistema: //
Systeem configureren:

- A** Homematic IP Access Point (Cloud)
- B** Central // Centralina // Centrale CCU2/CCU3



Manuales detallados de... //
Manuali dettagliati per... //
Uitvoeringe handboeken voor ...

Homematic IP App //
App Homematic IP

WebUI Software //
Software WebUI



Representante del fabricante:
Rappresentante autorizzato dal produttore:
Gemachtigde van de fabrikant:

eQ-3 AG
Maiburger Straße 29
26789 Leer/Germany
www.eQ-3.de

Funcionamiento

Este dispositivo forma parte del **sistema Homematic IP Smart-Home** y comunica con el protocolo de radio Homematic IP. Todos los dispositivos del sistema se pueden configurar de manera cómoda e individual con el smartphone a través de la app Homematic IP. Alternativamente existe la posibilidad de manejar los dispositivos Homematic IP a través del CCU2/CCU3 central o en conexión con soluciones combinadas con otras marcas. En el manual de usuario de Homematic IP encontrará las funciones disponibles en el sistema en combinación con otros componentes.

El sensor de agua Homematic IP detecta la presencia de humedad en el suelo.

Homematic IP Sensor de agua detecta de manera fiable la presencia de humedad en diferentes suelos, así como el nivel de agua a partir de una altura de 1,5 mm.

La sirena integrada se activa inmediatamente cuando se detecta humedad y agua, y se informa de ello en la app Homematic IP. Gracias al sensor de inclinación incorporado, el sistema también informa de inmediato en caso de movimiento o manipulación del sensor de agua.

Gracias a su funcionamiento con pilas y las sondas de medición flexibles, este dispositivo se puede colocar en cualquier lugar.

La sensibilidad y la reactividad del sensor de agua se pueden ajustar individualmente a través de la app Homematic IP.

El sensor de agua Homematic IP detecta la presencia de humedad en el suelo.

Todos los documentos técnicos y actualizaciones están a su disposición en www.homematic-ip.com.

El sensor de agua Homematic IP detecta la presencia de humedad en el suelo.

⚠ Observar la correcta polaridad de las pilas. ¡Precaución! Peligro de explosión en caso de cambio incorrecto de las pilas. Cambiar únicamente por pilas del mismo tipo o equivalente. Las pilas no pueden ser recargadas nunca. No tirar las pilas al fuego. No exponer las pilas a calor excesivo. No cortocircuitar las pilas. ¡Existe peligro de explosión!

El sensor de agua Homematic IP detecta la presencia de humedad en el suelo.

Declaración de conformidad

eQ-3 AG, Maiburger Str. 29, 26789 Leer, Alemania, declara que el tipo de instalación por radio Homematic IP HmIP-SWD, cumple la Directiva 2014/53/UE. El texto de la declaración de conformidad CE está disponible al completo en la siguiente dirección de Internet: www.homematic-ip.com

El sensor de agua Homematic IP detecta la presencia de humedad en el suelo.

Funzionamento

Questo apparecchio fa parte del **sistema Homematic IP Smart-Home** e comunica tramite il protocollo radio Homematic IP. Tutti gli apparecchi del sistema possono essere configurati comodamente e singolarmente dallo smartphone tramite l’app Homematic IP. In alternativa gli apparecchi Homematic IP possono essere gestiti tramite la centralina CCU2/CCU3 oppure tramite un collegamento con numerosi sistemi di fornitori terzi. Per conoscere la gamma di funzioni che si può utilizzare all’interno del sistema Homematic IP abbinato ad altri componenti, consultare il Manuale dell’utente di Homematic IP.

Il sensore di acqua Homematic IP rileva la presenza di acqua nel terreno.

Il dispositivo **Homematic IP Sensore di Presenza Acqua** rileva con certezza le infiltrazioni di umidità in diversi strati della struttura e la presenza di acqua a partire da un livello di 1,5 mm.

La presenza di umidità e di acqua viene immediatamente segnalata dalla sirena integrata e può essere visualizzata nell’applicazione Homematic IP App. Il sistema integra anche un sensore di inclinazione per informare immediatamente gli utenti se il sensore dell’acqua si sposta o viene manomesso.

Grazie al funzionamento a batteria e alle sonde di rilevazione con supporto elastico l’apparecchio può essere comodamente adattato a qualsiasi luogo di installazione.

La sensibilità e la modalità di attivazione del sensore di presenza dell’acqua possono essere modificate singolarmente tramite l’applicazione Homematic IP App.

Tutti i documenti tecnici e gli aggiornamenti sono sempre disponibili su www.homematic-ip.com.

Tutti i documenti tecnici e gli aggiornamenti sono sempre disponibili su www.homematic-ip.com.

Tutti i documenti tecnici e gli aggiornamenti sono sempre disponibili su www.homematic-ip.com.

⚠ Controllare che la polarità delle batterie sia corretta. Attenzione! Rischio di esplosione se non si sostituiscono le batterie in modo appropriato. Sostituire le batterie soltanto con altre dello stesso tipo o equivalenti. Le batterie non devono mai essere ricaricate. Non buttare le batterie nel fuoco! Non esporre le batterie a un calore eccessivo. Non mettere in cortocircuito le batterie. Rischio di esplosione!

Il sensore di acqua Homematic IP rileva la presenza di acqua nel terreno.

Dichiarazione di conformità

Con la presente la eQ-3 AG, Maiburger Str. 29, 26789 Leer, Germania, dichiara che l’apparecchio radio Homematic IP modello HmIP-SWD è conforme alla Direttiva 2014/53/UE. Il testo integrale della dichiarazione di conformità UE è disponibile al seguente indirizzo internet: www.homematic-ip.com

Il sensore di acqua Homematic IP rileva la presenza di acqua nel terreno.

Werking

Dit apparaat is een onderdeel van het **Homematic IP Smart Home Systeem** en communiceert via het Homematic IP zendprotocol. Alle apparaten van het systeem kunnen comfortabel en individueel via een smartphone met de Homematic IP App worden geconfigureerd. U hebt ook de mogelijkheid om de Homematic IP apparaten via de centrale CCU2/CCU3 of in combinatie met vele partneroplossingen te gebruiken. Welke functies binnen het systeem in combinatie met andere componenten mogelijk zijn, vindt u in het Homematic IP gebruikershandboek.

Het waterpeil sensor Homematic IP detecteert de aanwezigheid van water op de vloer.

De **Homematic IP Watersensor** detecteert betrouwbaar optredend vocht op verschillende ondergronden en een waterpeil vanaf een hoogte van 1,5 mm.

Optredend vocht en water worden direct via de geïntegreerde sirene gesignaleerd en in de Homematic IP App weergegeven. Dankzij de ingebouwde hellingshoeksensor wordt u ook bij een beweging of manipulatie van de watersensor direct geïnformeerd.

Door de batterijvoeding en de verend gelagerde meetsondes kan het apparaat flexibel aan elke plaats van inzet worden aangepast.

De gevoeligheid en het reactiegedrag van de watersensor kunnen individueel via de Homematic IP App worden aangepast.

Alle technische documenten en updates vindt u in de actuele versie op www.homematic-ip.com.

Alle technische documenten en updates vindt u in de actuele versie op www.homematic-ip.com.

Alle technische documenten en updates vindt u in de actuele versie op www.homematic-ip.com.

Alle technische documenten en updates vindt u in de actuele versie op www.homematic-ip.com.

⚠ Op de juiste polariteit van de batterijen letten. Voorzichtig! Explosiegevaar bij onjuiste vervanging van de batterijen. Alleen door batterijen van hetzelfde of een gelijkwaardig type vervangen. Normale batterijen mogen nooit worden opgeladen. Batterijen niet in het vuur werpen. Batterijen niet aan overdreven warmte blootstellen. Batterijen niet kortsluiten. Er bestaat explosiegevaar!

Het waterpeil sensor Homematic IP detecteert de aanwezigheid van water op de vloer.

Conformiteitsverklaring

Hierbij verklaart eQ-3 AG, Maiburger Str. 29, 26789 Leer, Duitsland, dat het draadloze apparaattype Homematic IP HmIP-SWD in overeenstemming is met de richtlijn 2014/53/EU. De volledige tekst van de EU-conformiteitsverklaring is beschikbaar onder het volgende internetadres: www.homematic-ip.com

Het waterpeil sensor Homematic IP detecteert de aanwezigheid van water op de vloer.

Het waterpeil sensor Homematic IP detecteert de aanwezigheid van water op de vloer.

Het waterpeil sensor Homematic IP detecteert de aanwezigheid van water op de vloer.

Het waterpeil sensor Homematic IP detecteert de aanwezigheid van water op de vloer.

Het waterpeil sensor Homematic IP detecteert de aanwezigheid van water op de vloer.

Het waterpeil sensor Homematic IP detecteert de aanwezigheid van water op de vloer.

Het waterpeil sensor Homematic IP detecteert de aanwezigheid van water op de vloer.

Het waterpeil sensor Homematic IP detecteert de aanwezigheid van water op de vloer.

Het waterpeil sensor Homematic IP detecteert de aanwezigheid van water op de vloer.

Het waterpeil sensor Homematic IP detecteert de aanwezigheid van water op de vloer.

Datos técnicos // Dati tecnici // Technische gegevens

ES	IT	NL	Valores // Dati // Waarden
Nombre abreviado del dispositivo	Sigla dell'apparecchio	Apparaatcode	HmIP-SWD
Tensión de alimentación	Tensione di alimentazione	Voedingsspanning	2 pilas LR03/Micro/AAA, 1,5 V // 2 batterie LR03/micro/AAA da 1,5 V // 2x 1,5 V LR03/micro/AAA
Consumo de corriente máx.	Corrente assorbita max.	Stroomopname max.	100 mA
Duración de las pilas en años (tip.)	Durata (tip.) della batteria in anni	Batterijlevensduur (typ.) in jaren	5
Tipo de protección	Grado di protezione	Beschermingsgraad	IP44
Temperatura ambiente	Temperatura ambiente	Omgevingstemperatuur	de -20 a +50 °C // tra -20 e +50 °C // -20 tot +50 °C
Medidas (Ø x A)	Dimensioni (ø x H)	Afmetingen (ø x h)	80 x 30 mm
Peso (incl. pila)	Peso (comprese batterie)	Gewicht (incl. batterijen)	78,2 g
Banda de radiofrecuencia	Banda di frequenza radio	Zendfrequentieband	868,0 - 868,6 MHz/869,4 - 869,65 MHz
Potencia de radioemisión máxima	Max. potenza di trasmissione radio	Max. zendvermogen	10 dBm
Categoría de receptor	Categoria ricevitore	Ontvangersklasse	SRD category 2 // dispositivo a corto raggio (SRD) cat. 2 // SRD class 2
Alcance típ. en campo abierto	Portata radio tipica in campo libero	Typisch bereik in het vrije veld	230 m
Duty Cycle	Duty Cycle	Duty cycle	< 1 % por h/< 10 % por h // < 1 % pro h / < 10 % pro h // < 1 % per h / < 10 % per h
Volumen de sonido de la sirena integrada (a 1 m de distancia)	Volume della sirena integrata (entro 1 m di distanza)	Geluidssterkte geïntegreerde sirene (op 1 m afstand)	77 dB aprox. // ca. 77 dB
Grado de suciedad	Grado di contaminazione	Verontreinigingsgraad	2

Salvo modificaciones técnicas. // Con riserva di modifiche tecniche. // Technische wijzigingen voorbehouden.

El sensor de agua Homematic IP detecta la presencia de humedad en el suelo.